

СУНА-121

**Контроллер управления
насосами**

Алгоритм 08

**руководство
по эксплуатации**

ЕЯС

Оглавление

Введение	3
1 Конструкция контроллера.....	4
2 Назначение контроллера.....	6
3 Алгоритм управления насосами	10
3.1 Чередование насосов.....	10
3.2 Поддержание уровня.....	12
3.3 Список аварий	14
3.4 Ручное управление	17
3.5 Статусы насоса	18
3.6 Управление временем наработки насосов	18
3.7 Функция «прогон»	20
4 Экран индикации и управления	21
5 Параметры настройки.....	22
6 Сетевой интерфейс.....	30
7 Схема подключения.....	34
8 Монтаж контроллера.....	37
9 Технические характеристики	38
10 Условия эксплуатации контроллера	44
11 Меры безопасности	45
12 Техническое обслуживание	45
13 Маркировка и упаковка.....	46
14 Комплектность	47
15 Транспортирование и хранение	47
16 Гарантийные обязательства	48
Приложение А. Габаритный чертеж корпуса	49
Приложение Б. Смена алгоритма управления насосами.....	50

Указания по безопасному применению

В данном руководстве применяются следующие предупреждения:



ОПАСНОСТЬ

Ключевое слово **ОПАСНОСТЬ** используется для предупреждения о непосредственной угрозе здоровью. Возможные последствия могут включать в себя смерть, постоянную или длительную нетрудоспособность.



ВНИМАНИЕ

Ключевое слово **ВНИМАНИЕ** используется для предупреждения о потенциальной угрозе здоровью. Возможные последствия могут включать в себя смерть, постоянную или длительную нетрудоспособность.



ПРЕДУПРЕЖДЕНИЕ

Ключевое слово **ПРЕДУПРЕЖДЕНИЕ** используется, чтобы предупредить о потенциально опасной ситуации. Возможные последствия могут включать в себя незначительные травмы.



ПРИМЕЧАНИЕ

Ключевое слово **ПРИМЕЧАНИЕ** используется для дополнения, уточнения, толкования основного текста раздела/подраздела и/или пояснения специфических аспектов работы с прибором.

Введение

Настоящее руководство по эксплуатации предназначено для ознакомления обслуживающего персонала с принципом работы, предварительной настройкой, конструкцией, работой и техническим обслуживанием контроллера управления насосами **СУНА-121.х.08** (в дальнейшем по тексту именуемых «**контроллер**» или «**СУНА**»).

Руководство по эксплуатации распространяется на контроллеры, выпущенные в соответствии с ТУ4218-016-46526536-2016.

Контроллеры СУНА-121.х.08.00 выпускаются в двух исполнениях, отличающихся друг от друга напряжением питания:

- СУНА-121.220.08.00 – работа в переменной сети питания с номиналом 230 В.
- СУНА-121.24.08.00 – работа в сети постоянного питания с номиналом 24 В.



ВНИМАНИЕ

Только квалифицированный персонал должен обслуживать электрическое оборудование. Компания ОВЕН не несет ответственности за любые последствия в результате неквалифицированного использования данного материала.

1 Конструкция контроллера

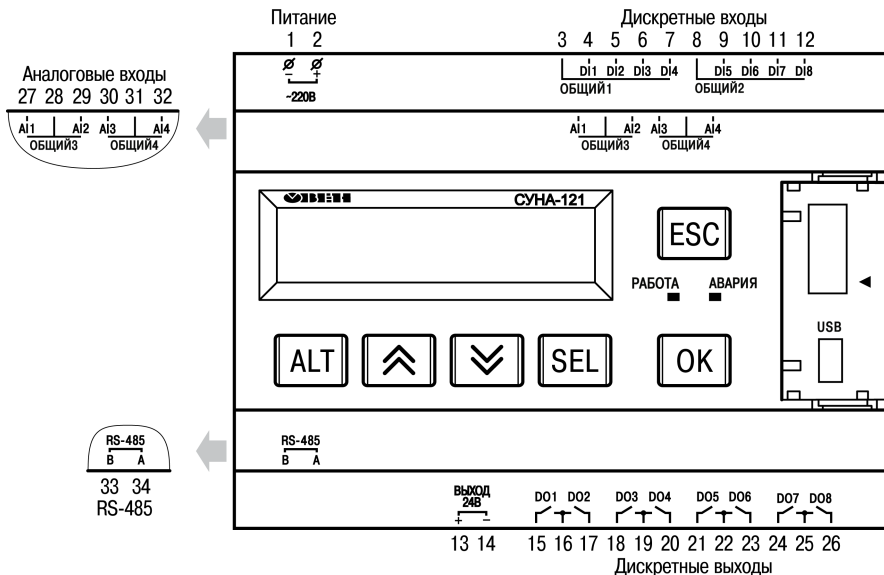


Рисунок 1.1 - Вид лицевой панели контроллера

Контроллер выпускается в пластмассовом корпусе, предназначенном для крепления на DIN-рейку шириной 35 мм.

Корпус контроллера имеет ступенчатую трехуровневую форму. На лицевой (передней) плоскости корпуса расположены элементы индикации и управления, на задней поверхности корпуса расположены защелки крепления контроллера на DIN-рейке.

На верхних и нижних ступенчатых поверхностях корпуса размещены разъемные соединения контроллера (клеммники), через которые осуществляется подключение исполнительных механизмов, дискретных и аналоговых датчиков, линий связи RS485 и других внешних связей.

Разъемная конструкция клемм контроллера позволяет осуществлять оперативную замену контроллера без демонтажа подключенных к нему внешних линий связи.

На лицевой панели контроллера расположены:

- двухстрочный индикатор для отображения настроек, режимов работы, измеряемых значений;
- два светодиода;
- шесть кнопок для управления контроллером;
- USB разъем для подключения к ПК.

2 Назначение контроллера

Контроллер СУНА-121.х.08.00 предназначен для управления насосной станцией, в состав которой входит три насоса одного типоразмера. Станция обеспечивает поддержание уровня жидкости в накопительном резервуаре по показаниям аналогового датчика уровня.

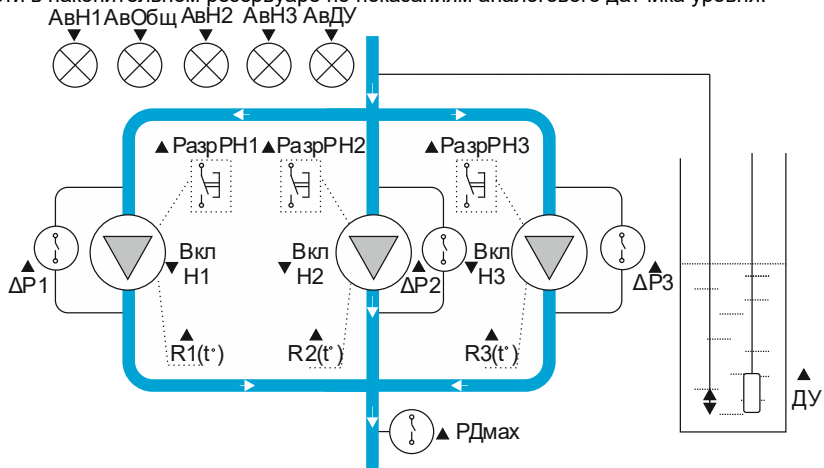


Рисунок 2.1 - Схема объекта управления (осушение)

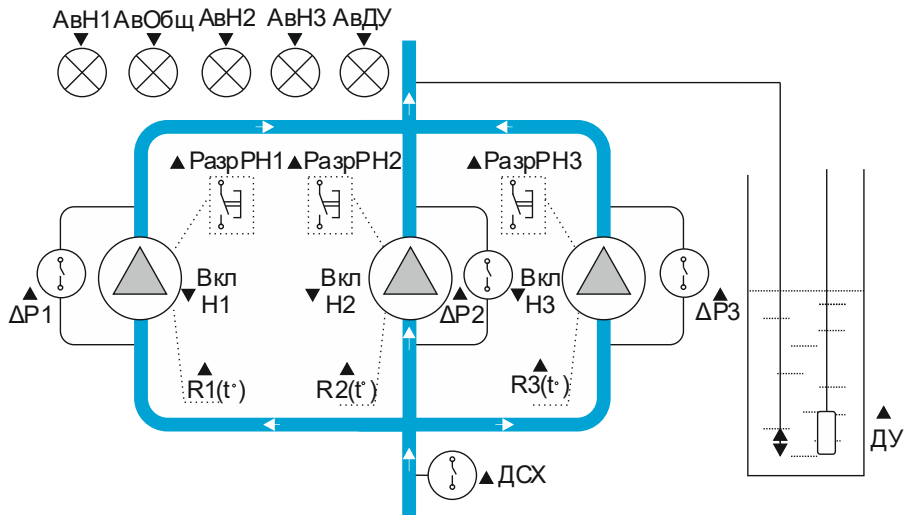


Рисунок 2.2 - Схема объекта управления (заполнение)

Сигналы, поступающие на вход контроллера:		
DI №1	ΔP1	Реле перепада давления на первом насосе.
DI №2	Разр PH1	Кнопка/тумблер разрешения работы первого насоса.
DI №3	ΔP2	Реле перепада давления на втором насосе.
DI №4	Разр PH2	Кнопка/тумблер разрешения работы второго насоса.
DI №5	ΔP3	Реле перепада давления на третьем насосе.
DI №6	Разр PH3	Кнопка/тумблер разрешения работы третьего насоса.
DI №7	РДмакс	Реле максимального давления на выходе насосной группы.
DI №8	ДСХ	Дискретный сигнал с датчика сухого хода.
AI №1	R1(t°)	Сигнал с датчика температуры первого насоса (Ом).
AI №2	R2(t°)	Сигнал с датчика температуры второго насоса (Ом)
AI №3	R3(t°)	Сигнал с датчика температуры третьего насоса (Ом).
AI №4	ДУ	Сигнал с датчика уровня.
Управляющие сигналы с выхода контроллера:		
DO №1	Вкл.Н1	Сигнал управления первым насосом.
DO №2	АвН1	Сигнал аварийного состояния первого насоса.
DO №3	Вкл.Н2	Сигнал управления вторым насосом.
DO №4	АвН2	Сигнал аварийного состояния второго насоса.
DO №5	Вкл.Н3	Сигнал управления третьим насосом.
DO №6	АвН3	Сигнал аварийного состояния третьего насоса.
DO №7	АвДУ	Сигнал аварийного состояния датчиков уровня.
DO №8	АвОбщ	Сигнал аварийного состояния всей насосной группы.

3 Алгоритм управления насосами



ПРИМЕЧАНИЕ

Полный перечень параметров настройки приведен в разделе 5 "Параметры настройки". Для удобства использования перечня параметров используйте указанные в описании № параметров.

3.1 Чередование насосов

После подачи питания на контроллер производится задержка до перехода программы в рабочий режим (Параметр **№39**: Защита > Задержка вкл ПО > **Т.Вкл.ПО**).

В автоматическом режиме насосы работают попеременно, по истечении заданного времени (Параметр **№40**: Насосы>Чередование>**Т.Смены**) контроллер отключает работающий насос, выдерживает паузу (Параметр **№41**: Насосы>Чередование>**Т.Паузы**) и включает ожидающий. При запуске первым включается насос с наименьшей наработкой.

На рисунке 3.1 представлена диаграмма распределения наработки между насосами. С диаграммы видно, что если произошла авария насоса, контроллер автоматически подключает второй насос (если он исправен).

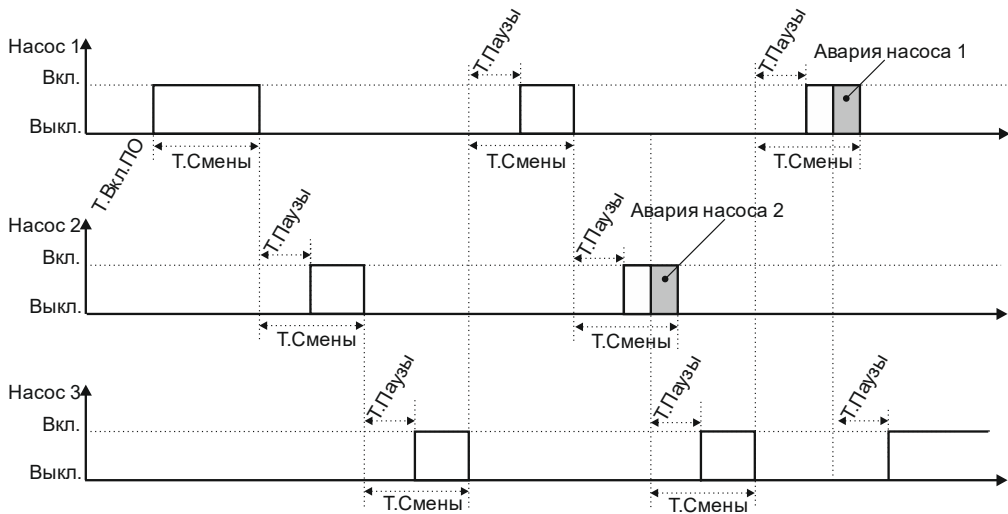


Рисунок 3.1 - Диаграмма переключения насосов

3.2 Поддержание уровня

Контроллер может поддерживать уровень в емкости в двух режимах: заполнение и осушение. Режим работы насосной группы задается в настройках (Параметр **№20**: Регулирование>Уровни>**Режим**).

В режиме «Заполнение» первый насос включается, если уровень жидкости опускается ниже уровня №3, и отключается, если уровень жидкости поднимается выше уровня №4. Второй насос включается, если уровень жидкости опускается ниже уровня №2, и отключается, если уровень жидкости поднимается выше уровня №3. Третий насос включается, если уровень жидкости опускается ниже уровня №1, и отключается, если уровень жидкости поднимается выше уровня №2. Работа системы в этом режиме проиллюстрирована на рис.3.2.

В режиме «Осушение» первый насос включается, если уровень жидкости поднимается выше уровня №2, и отключается, если уровень жидкости опускается ниже уровня №1. Второй насос включается, если уровень жидкости поднимается выше уровня №3, и отключается, если уровень жидкости опускается ниже уровня №2. Третий насос включается, если уровень жидкости поднимается выше уровня №4, и отключается, если уровень жидкости опускается ниже уровня №3.

Показания с аналогового датчика уровня можно отмасштабировать (Параметр **№55**: Насосы>Настройки I/O>**ВПИ**, Параметр **№56**: Насосы>Настройки I/O>**НПИ**). Пороги срабатывания (уровни №1-4) задаются в настройках (Параметры **№13-18** Быстр.Настройка>**Уровни** и Параметры **№22-27** Регулирование>**Уровни**).

Количество используемых уровней настраиваемое (Параметр **№21** Регулирование>Уровни>**Количество**). Максимальное количество одновременно работающих насосов также настраиваемое (Параметр **№19**: Регулирование>Раб.насосов>**Количество**).

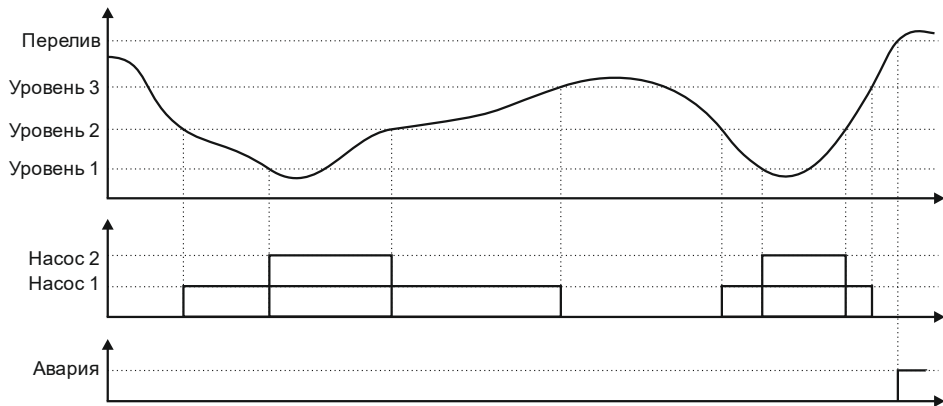


Рисунок 3.2 - Диаграмма переключения насосов

3.3 Список аварий

1) Нет перепада давления на насосе (рисунок 3.3)

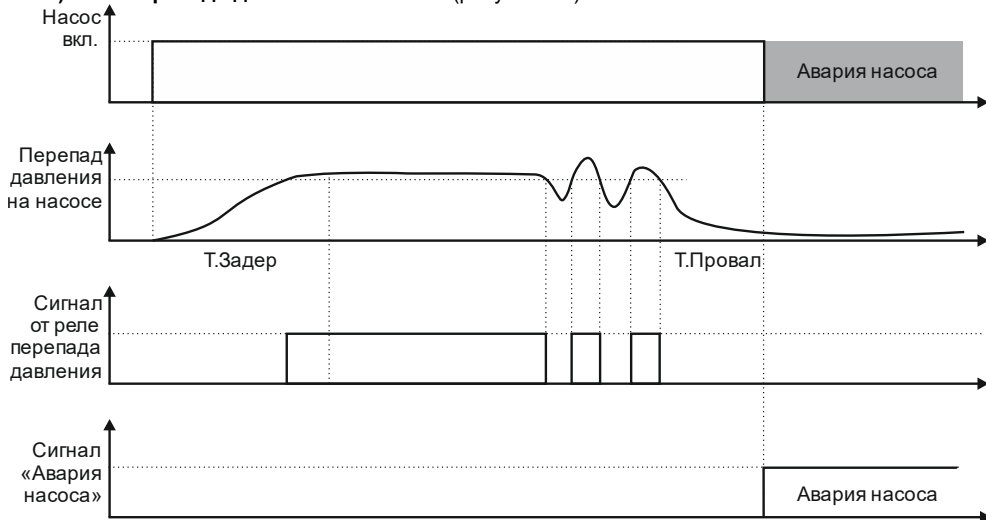


Рисунок 3.3 - Обработка сигнала от датчика перепада давления ($\Delta P1/\Delta P2/\Delta P3$)

Условие: во время работы насоса пропал сигнал датчика перепада давления (наличия протока) (ΔP_1 , ΔP_2 , ΔP_3) на время, большее заданного (Параметр **№29**: Защита > Реле перепада Д > **Т.Провал**). При включении насоса контроллер в течение времени «**Задержка**» не реагирует на недостаточный уровень перепада давления на насосе (Параметр **№28**: Защита > Реле перепада Д > **Т.Задер**).

Реакция: включением соответствующего сигнала «АвН1/2/3» блокировка работы насоса.

Сброс: ручной, по сигналу разрешение работы соответствующего насоса («РазрРН1/2/3»), при установке соответствующего параметра в меню контроллера (Параметр **№83**: Аварии> **Сброс аварий**) или по сети RS-485.

2) Перегрев насоса

Условие: температура обмоток двигателя ($R_1(t^0)$, $R_2(t^0)$, $R_3(t^0)$) превышает заданное значение (Параметр **№32**: Защита>Защита по темп>**Сопрот**). Порог срабатывания задается в Омах, что позволяет использовать различные резистивные датчики температуры.

Реакция: включением соответствующего сигнала «АвН1/2/3», блокировка работы насоса.

Сброс: ручной, по сигналу разрешение работы соответствующего насоса («РазрРН1/2/3»), при установке соответствующего параметра в меню контроллера (Параметр **№83**: Аварии> **Сброс аварий**) или по сети RS-485.

3) Все насосы заблокированы или неисправны

Условие: все насосы неисправны; нет сигнала на входах «РазрРН1», «РазрРН2», «РазрРН3»; один насос неисправен, у второго нет сигнала на входе «РазрРНх».

Реакция: остановка работы станции, включение общего сигнала аварии «АвОбщ», включение светодиода «Авария».

Сброс: автоматический, по устранению причины.

4) Сухой ход

Условие: пропал сигнал датчика сухого хода (ДСХ) на время, большее заданного (Параметр №30: Защита>Защита по Сх>Т.Фiltr).

Реакция: остановка работы станции, включение общего сигнала аварии «АварОбщ», включение светодиода «Авария».

Сброс: автоматический, по устранению причины с задержкой (Параметр №31: Защита>Защита по Сх>Т.Возвр).

5) Превышение давления на выходе насосной группы

Условие: пропал сигнал датчика давления (РДмакс) на время, большее заданного (Параметр №29: Защита>Защита по Д.макс >Т.Фiltr).

Реакция: остановка работы станции, включение общего сигнала аварии «АварОбщ», включение светодиода «Авария».

Сброс: автоматический, по устранению причины с задержкой (Параметр №34: Защита>Защита по Д.макс >Т.Возвр).

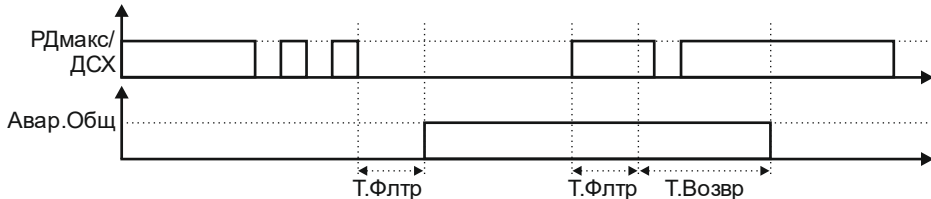


Рисунок 3.4

6) Датчик уровня неисправен

Условие: сигнал от аналогового датчика уровня находится вне диапазона 4..20мА.

Реакция: остановка работы станции, включение соответствующего сигнала «АвДУ», включение общего сигнала аварии «АвОбщ», включение светодиода «Авария».

Сброс: ручной, при установке соответствующего параметра в меню контроллера (Параметр **№83:** Аварии> **Сброс аварий**) или по сети RS-485.

Если при остановке работы станции работают два насоса, то они отключаются по очереди с задержкой (Параметр **№35:** Защита>Пауза при откл>**Т.Откл**).

3.4 Ручное управление

Состояния реле управления насосами и реле сигнализации аварий могут управляться командами из меню контроллера «Тест вх/вых». Для этого необходимо перевести станцию в состояние «Тест» (Параметр **№61:** Тест вх/вых> **Режим**).

Данный режим не рекомендуется использовать как штатный режим работы станции. Он предназначен для проведения пусконаладочных и обслуживающих работ.



ВНИМАНИЕ

Переход возможен только при отсутствии аварии и из состояния «Стоп» (Параметр **№1:** Стартовый экран> **Статус**).

Перечень выходов:

ВклН1	– включение реле управления насосом 1	Параметр №74
АвН1	– включение реле сигнализации аварии насоса 1	Параметр №75
ВклН2	– включение реле управления насосом 2	Параметр №76
АвН2	– включение реле сигнализации аварии насоса 2	Параметр №77
ВклН3	– включение реле управления насосом 3	Параметр №78
АвН3	– включение реле сигнализации аварии насоса 3	Параметр №79
АвДУ	– включение реле сигнализации аварии датчиков уровня	Параметр №80
АвОбщ	– включение реле сигнализации общего аварийного состояния насосной группы.	Параметр №81

3.5 Статусы насоса

Каждому насосу можно назначить один из трех статусов (Параметр **№43-45: Настройки> Насосы> Статус> Насос1/2/3**):

- Отключен – работа насоса с данным статусом блокируется, температура продолжает контролироваться. Не включается при включенной функции «Прогон».
- Основной – используется при выполнении алгоритма.
- Резервный – не используется при выполнении алгоритма. Вводится в работу в случае, когда основной насос неисправен или заблокирован и полностью принимает на себя его функции. После восстановления работоспособности основного насоса, резервный насос отключается. Не включается при включенной функции «Прогон».



ПРИМЕЧАНИЕ

Станция должна иметь минимум один основной насос.

3.6 Управление временем наработки насосов

В контроллере СУНА-121 предусмотрена функция подсчета времени наработки насосов (моточасов). Текущее время наработки каждого насоса сохраняется в энергонезависимой памяти (Параметр **№97-99: Информация> Насосы> Нарботка> Насос1/2/3**). Сброс моточасов осуществляется в параметрах **№50, 52, 54: Настройки> Насосы> Сброс наработки> Насос1/2/3**.

Для обеспечения равномерного износа оборудования в контроллере СУНА-121 предусмотрена функция корректировки времени и порядка чередования насосов:

1. Если есть выбор, то первым включается насос с наименьшей наработкой. Если таких несколько (например, первый запуск), то первым включится насос с наименьшим порядковым номером.

2. Период чередования насосов рассчитывается как $T_{\text{Смены}} \cdot K_1$ умноженный на коэффициент хода работающего насоса.

Работа коэффициентов хода насосов показана на рисунке 3.5 - 3.6.

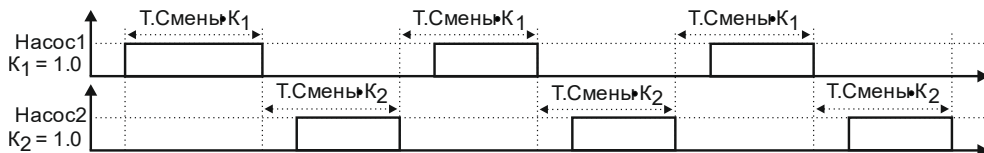


Рисунок 3.5 - Работа насосов при одинаковых коэффициентах хода

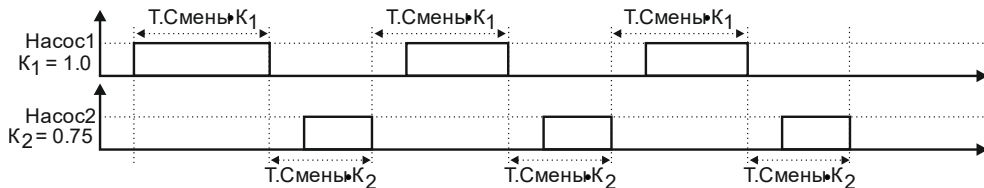


Рисунок 3.6 - Работа насосов при различных коэффициентах хода

3.7 Функция «прогон»

Данная функция позволяет предотвратить выход из строя насоса из-за длительного простоя. Если насос(ы) был отключен в течение длительного времени (Параметр №37: Защита> Тестовый прогон> **Т.Простоя**), например, отключение отопления на летний период, контроллер производит пуск данного насоса на короткое время (Параметр №38: Защита> Тестовый прогон>**Т.Прогона**). Данная функция по умолчанию выключена (Параметр №36: Настройки> Защиты>Тестовый прогон > **Ф-ция**). См. рисунок 3.7.

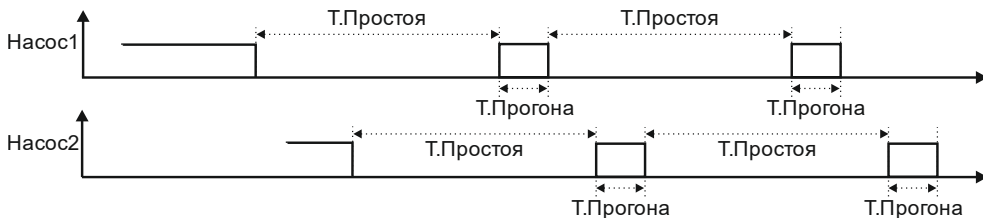


Рисунок 3.7 - Функция прогон

4 Экран индикации и управления

Контроллер СУНА-121 оснащен двухстрочным символьным индикатором, после включения и загрузки контроллера на нем отображается «Стартовый экран». Если экран имеет более двух строк, то индикатор отображает только его часть. Для смещения видимой области используйте кнопки «Вверх» и «Вниз».

Переход со «Стартовый экран» в меню осуществляется комбинацией кнопок «ALT»+ «OK». Навигация по меню осуществляется при помощи кнопок «Вверх» и «Вниз», переход в подменю - по кнопке «OK», возврат на уровень выше - по кнопке «ESC», возврат на стартовый экран - по удержанию кнопки «ESC» (5 сек).

Некоторые пункты меню защищены паролем. Значение паролей настраиваемо (параметр **№57-59: Секретность>Пароль**). Значение пароля = 0 отключает ввод пароля.

Ввод или редактирование значений осуществляется следующим образом:

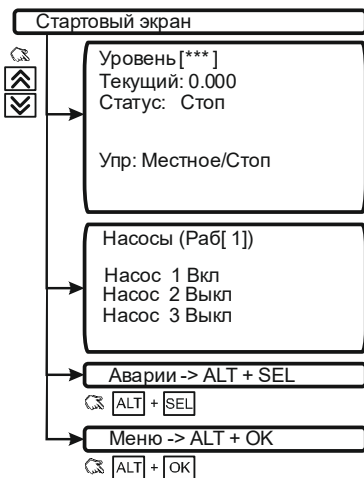
- При помощи кнопки «SEL» выбирается нужный параметр (выбранный параметр начинает мигать).
- При помощи кнопок «Вверх» и «Вниз» устанавливается нужное значение. При работе с числовыми параметрами комбинация кнопок «ALT»+«Вверх»/«Вниз» позволяет изменить редактируемый разряд.
- Для сохранения нужно нажать кнопку «OK», для сохранения и перехода к следующему параметру - «SEL», для отмены - «ESC».



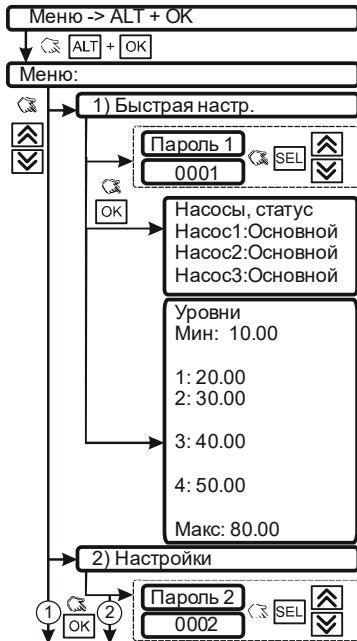
ПРИМЕЧАНИЕ

В меню настройки контроллера перемещение экрана, выбор параметра, редактирование значения параметра и подтверждение введенного значения осуществляется аналогичным способом.

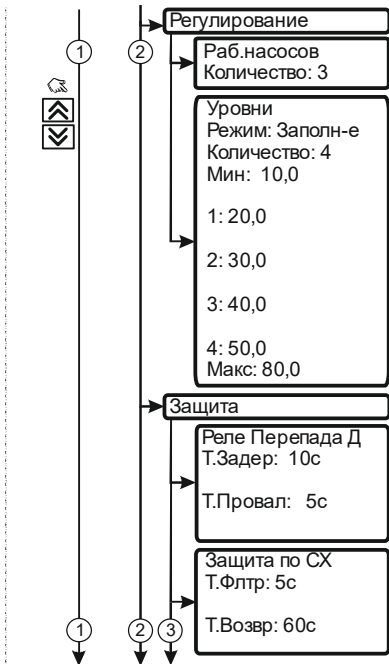
5 Параметры настройки



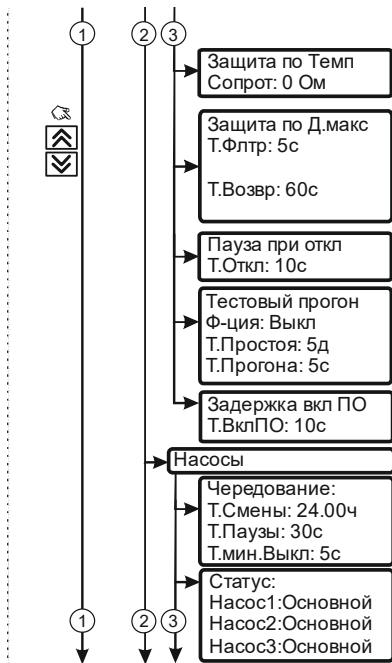
Определение	Регистр/ Доступ / Тип	Диапазон	№
Индикатор уровня дискретный	536/R/Word	0..3	1
Текущее показание с аналогового датчика уровня	520/R/Real	0..100	2
Состояние системы	534/R/Word	0- Стоп, 1- Тест, 2-Работа,3-Авария	3
Тип управления: Местное - Дистанционное	532.3/R/Bool	0-Местное 1-Дистанционное	4
Кнопка Старт - Стоп выполнения алгоритма управления	532.0/RW/Bool	0- Стоп, 1-Пуск	5
Количество работающих в данный момент насосов	нет	0..2	6
Состояние насоса №1	537/R/Word	0- Отключен	7
Состояние насоса №2	538/R/Word	1- Выключен	8
Состояние насоса №3	539/R/Word	2- Включен 3- Авария 4- Резерв	9
Информация: для перехода в меню «4) Аварии» нажмите сочетание кнопок «ALT» и «SEL»			
Информация: для прехода в главное меню нажмите сочетание кнопку «ALT» и «OK»			



Определение	Регистр/ Доступ / Тип	Диапазон	№
Статус насоса №1	нет	Отключен, Основной, Резервный	10
Статус насоса №2			11
Статус насоса №8			12
Показания датчика соотв-щие мин уровню (сухой ход), используется при режиме работы "осушение"	557/ RW/ Real	0..100	13
Показания датчика соответствующие уровню №1	559/ RW/ Real	0..100	14
Показания датчика соответствующие уровню №2	561/ RW/ Real	0..100	15
Показания датчика соответствующие уровню №3	563/ RW/ Real	0..100	16
Показания датчика соответствующие уровню №4	565/ RW/ Real	0..100	17
Показания датчика соотвщие макс. уровню (переполнение), используется при режиме работы "заполнение"	571/ RW/ Real	0..100	18



Определение	Регистр/ Доступ / Тип	Диапазон	№
Максимальное количество работающих насосов	553/RW/ Word	1..3	19
Режим работы с емкостью	532.4/R/ Bool	0- заполнение 1- осушение	20
Количество используемых уровней	нет	2..4	21
Показания датчика соотв-щие мин уровню (сухой ход), используется при режиме работы "осушение"	557/RW/ Real	0..100	22
Показания датчика соответствующие уровню №1	559/RW/ Real	0..100	23
Показания датчика соответствующие уровню №2	561/RW/ Real	0..100	24
Показания датчика соответствующие уровню №3	563/RW/ Real	0..100	25
Показания датчика соответствующие уровню №4	565/RW/ Real	0..100	26
Показания датчика соотв-щие макс. уровню(пере полнение),исп. при режиме работы: заполнение	571/RW/ Real	0..100	27
Допустимое время отсутствия сигнала от датчика пере пада давления при старте насоса, в сек	нет	0..360 0	28
Доп. время пропадания сигнала от датчика пере пада давления во время работы насоса, в сек	нет	0..360 0	29
Допустимое время пропадания сигнала от датчика сухого хода, в сек	нет	0..360 0	30
Задержка возврата станции в работу при нормализации сигнала от датчика сухого хода, в сек	нет	0..1000 0	31

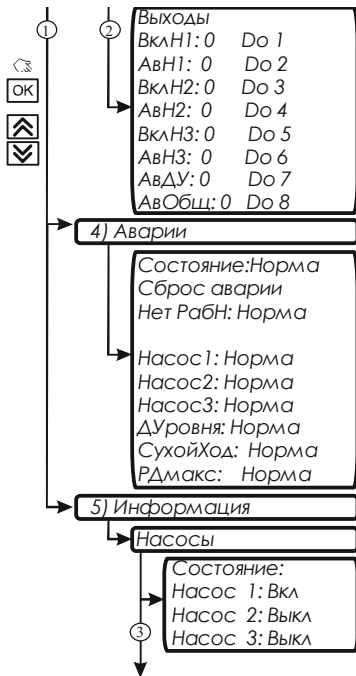


Определение	Регистр/ Доступ / Тип	Диапазон	№
Показание с датчика температуры при перегреве насоса в Ом	нет	0..4000	32
Допустимое время пропадания сигнала от датчика максимального давления, в сек	нет	0..3600	33
Задержка возврата станции в работу при нормализации сигнала от датчика максимального давления, в сек	нет	0..10000	34
Пауза при быстром отключении насосов	нет	0..3600	35
Кнопка Вкл - Выкл функцию тестового прогона насосов	нет	0- Выкл, 1- Вкл	36
Время простоя насоса до запуска тестового прогона, в днях	нет	1..365	37
Длительность тестового прогона насосов, в секундах	нет	1..3600	38
Задержка запуска работы алгоритма после подачи питания на прибор, в секундах	нет	0..600	39
Период смены насосов по наработке, в часах	нет	0..10000	40
Пауза переключения насосов при смене, в секундах	нет	0..3600	41
Минимальное время нахождения насоса в выключенном состоянии, в сек			42
Статус насоса №1	нет	0- Отключен	43
Статус насоса №2		1- Основной	44
Статус насоса №3		2- Резервный	45



Определение	Регистр/ Доступ / Тип	Диапазон	№
Коэффициент хода насоса 1	нет	0,8..1,2	46
Коэффициент хода насоса 2			47
Коэффициент хода насоса 3			48
Время наработки насоса №1, в часах	нет	0..6553 5	49
Кнопка сброса времени наработки насоса №1	нет	Нет, Да	50
Время наработки насоса №2, в часах	нет	0..6553 5	51
Кнопка сброса времени наработки насоса №2	нет	Нет, Да	52
Время наработки насоса №3, в часах	нет	0..6553 5	53
Кнопка сброса времени наработки насоса №3НПИ: 0,0	нет	Нет, Да	54
Верхняя граница измерения датчика уровня	нет	0..100	55
Нижняя граница измерения датчика уровня	нет	0..100	56
Пароль доступа в меню «Быстр.Настройка»	нет	0- отсутствует 1..9999	57
Пароль доступа в меню "Настройки"			58
Пароль доступа в меню "Тест Вх/Вых"			59
Кнопка сброса настроек на заводские значения	нет	Нет, Да	60

	Определение	Регистр/ Доступ / Тип	Диапазон	№
	Кнопка перехода в тестовый режим	532.5/ R/ Bool	0 - Авто, 1 - Тест	61
	Датчик перепада давления на насосе №1	512.04/R/ Bool	0- нет перепада, авария 1- есть, норма	62
	Разрешение работы насоса №1	512.10/R/ Bool	0- заблокирован 1- разр-на работа	63
	Датчик перепада давления на насосе №2	512.05/R/ Bool	0- нет перепада, авария 1- есть, норма	64
	Разрешение работы насоса №2	512.11/R/ Bool	0- заблокирован 1- разр-на работа	65
	Датчик перепада давления на насосе №3	512.06/R/ Bool	0- нет перепада, авария 1- есть, норма	66
	Разрешение работы насоса №3	512.12/R/ Bool	0- заблокирован 1- разр-на работа	67
	Сигнал с реле давления "Макс"	512.1/R/Bool	0-авария,1-норма	68
	Датчик сухого хода	512.00/R/ Bool	0- СХ, авария 1- нет СХ, норма	69
	Показания датчика температуры насоса №1, в Омх	нет	0..9999	70
	Показания датчика температуры насоса №2, в Омх			71
	Показания датчика температуры насоса №3, в Омх			72
	Текущие показания датчика уровня	520/R/Real	0..100	73



Определение	Регистр/ Доступ / Тип	Диапазон	№
Тест вых. «Пуск насоса №1 от сети»	нет	0- Разомкнут	74
Тест выхода «Авария насоса №1»		1- Замкнут	75
Тест вых. «Пуск насоса №2 от сети»			76
Тест выхода «Авария насоса №2»			77
Тест вых. «Пуск насоса №3 от сети»			78
Тест выхода «Авария насоса №3»			79
Тест выхода «Авария датчиков уровня»			80
Тест выхода «Общая авария»			81
Состояние системы	нет	Норма, Авария	82
Кнопка сброса аварий	532.02/RW/ bool	0- Сброс Аварий 1- Сбросить	83
Авария: нет доступных для работы насосов	544.00/R/ Bool	0-Норма 1- Авария	84
Состояние насоса №1	537/R/Word	0- Отключен	85
Состояние насоса №2	538/R/Word	1, 2, 4 - Норма	86
Состояние насоса №3	539/R/Word	3- Авария	87
Авария датчика(ов) уровня	544.8/ R/ Bool	0- Норма 1- Авария	88
Авария по датчику сухого хода	544.09/ R/ Bool		89
Авария по превышению максимального давления	544.10/ R/ Bool		90
Состояние насоса №1	537/R/Word	0- Отключен	91
Состояние насоса №2	538/R/Word	1- Выключен	92
Состояние насоса №3	539/R/Word	2- Включен 3- Авария 4- Резерв	93

3	Определение	Регистр/ Доступ / Тип	Диапазон	№
Статус: <i>Насос1:Основной</i> <i>Насос2:Основной</i> <i>Насос3:Основной</i>	Статус насоса №1	нет	0- Отключен	94
	Статус насоса №2			95
	Статус насоса №3			96
Наработка: <i>Насос 1:0</i> <i>Насос 2:0</i> <i>Насос 3:0</i>	Время наработки насоса №1, часы	нет	0..65535	97
	Время наработки насоса №2, часы			98
	Время наработки насоса №3, часы			99
Температура: <i>Насос1: 9999_Ом</i> <i>Насос2: 9999_Ом</i> <i>Насос3: 9999_Ом</i>	Показания датчика температуры насоса №1, в Омах	нет	0..9999	100
	Показания датчика температуры насоса №2, в Омах			101
	Показания датчика температуры насоса №3, в Омах			102

6 Сетевой интерфейс

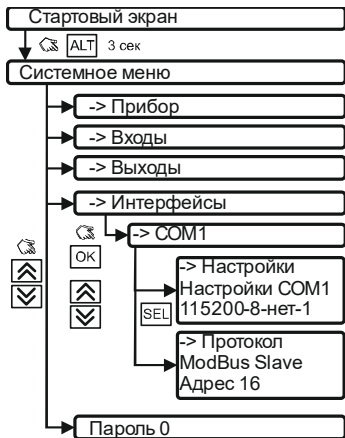


Рисунок 6.1

В контроллере СУНА установлен модуль интерфейса RS-485 для организации работы по стандартному протоколу Modbus в режиме Slave.

Для работы контроллера в сети RS-485 необходимо установить его сетевые настройки в системном меню контроллера с помощью кнопок и индикатора на лицевой панели (рисунок 6.1).

Для корректной работы прибора вносить изменения в параметры "Прибор", "Входы", "Выходы" ЗАПРЕЩЕНО!

Контроллер СУНА в режиме Slave поддерживает следующие функции:

- Чтение состояния входов/выходов;
- Запись состояние выходов;
- Чтение/запись сетевых переменных;

Контроллер СУНА-121 может работать по протоколу Modbus в одном из двух режимов: Modbus-RTU или Modbus-ASCII, автоматически распознает режим обмена RTU/ASCII. Адреса регистров, тип переменных параметров доступных по протоколу Modbus приведены в разделе 5 «параметры настройки».

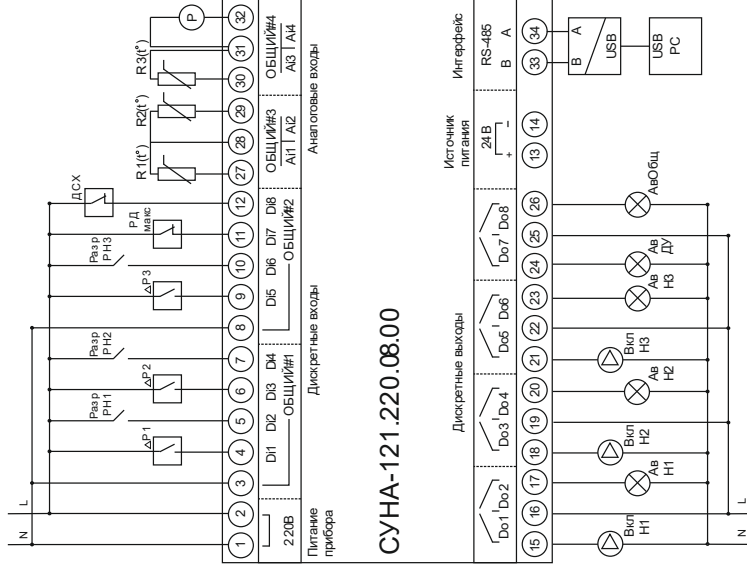
Таблица 6.1 - Описание регистров

Регистр	Тип	Доступ	Имя переменной	Комментарий
512	word	R	Битовая маска дискретных входов	
512.0	bool	R	ДСХ	
512.1	bool	R	РДмакс	
512.4	bool	R	DP1	
512.5	bool	R	DP2	
512.10	bool	R	Разр PH1	
512.11	bool	R	Разр PH2	
512.12	bool	R	Разр PH3	
513	word	R	Битовая маска дискретных входов 2	
513.0	bool	R	УрМин	
513.1	bool	R	Ур1	
513.2	bool	R	Ур2	
513.3	bool	R	Ур3	
513.4	bool	R	Ур4	
513.7	bool	R	УрМакс	
514	word	R	Битовая маска дискретных выходов	
514.0	bool	R	Вкл.Н1	
514.1	bool	R	Вкл.Н2	
514.2	bool	R	Вкл.Н3	
514.6	bool	R	АвН1	
514.7	bool	R	АвН2	
514.8	bool	R	АвН3	
514.12	bool	R	АвОбщ	

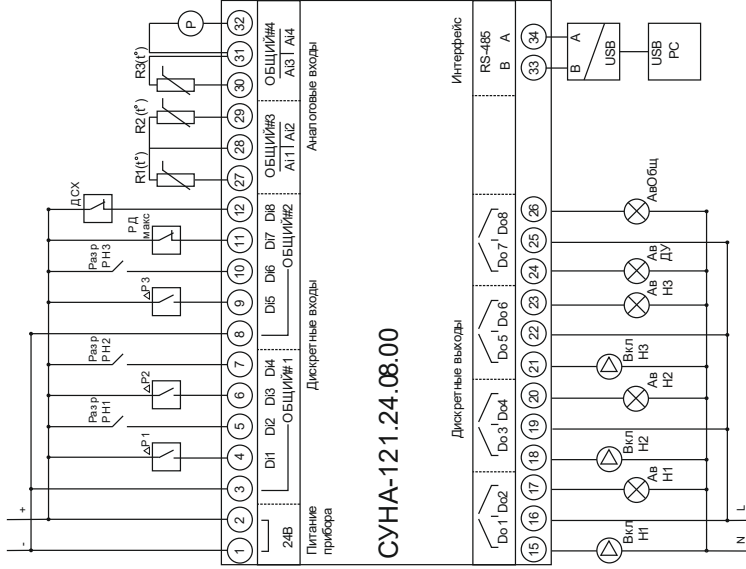
514.13	bool	R	АвДУ	
520	real	R	Аналоговый датчик уровня	
532	word	RW	Командное слово	
532.0	bool	RW	Кнопка старт-стоп выполнения алг. упр.	
532.1	bool	RW	Кнопка вкл-выкл функцию тестового прогона насосов	
532.2	bool	RW	Кнопка сброса аварий	
532.3	bool	R	Режим управления контроллером	0- Местное, 1- Дистанционное
532.4	bool	R	Режим работы с емкостью	0- Заполнение, 1- Осушение
532.5	bool	R	Режим работы выходов	0- Авто, 1- Тест
534	word	R	Код состояния системы	0- Стоп, 1- Тест, 2- Работа, 3- Авария
536	word	R	Уровень жидкости (дискретный)	0- Ниже Ур1, 1- Выше Ур1, 2- Выше Ур2 ...
537	word	R	Код состояния насоса 1	0- Отключен, 1- Выключен, 2- Включен, 3- Авария, 4- Резерв
538	word	R	Код состояния насоса 2	0- Отключен, 1- Выключен, 2- Включен, 3- Авария, 4- Резерв
539	word	R	Код состояния насоса 3	0- Отключен, 1- Выключен, 2- Включен, 3- Авария, 4- Резерв

544	word	R	Слово состояний - Аварии	
544.0	bool	R	Нет рабочих насосов	
544.1	bool	R	Авария насоса 1	
544.2	bool	R	Авария насоса 2	
544.3	bool	R	Авария насоса 3	
544.8	bool	R	Датчик(и) уровня неисправен(ы)	
544.9	bool	R	Сухой ход	
544.10	bool	R	Превышено давление на выходе насосной группы	
544.11	bool	R	Аварийно низкий уровень в емкости	
544.12	bool	R	Аварийно высокий уровень в емкости	
553	word	RW	Настройка. Количество работающих насосов	По умолчанию 2. Диапазон [1..2]
557	real	RW	Настройка. Показания датчика соответствующие мин.уровню(сухой ход)	По умолчанию 5. Диапазон [0..100]
559	real	RW	Настройка. Показания датчика соответствующие уровню №1	По умолчанию 10. Диапазон [0..100]
561	real	RW	Настройка. Показания датчика соответствующие уровню №2	По умолчанию 20. Диапазон [0..100]
563	real	RW	Настройка. Показания датчика соответствующие уровню №3	По умолчанию 35. Диапазон [0..100]
565	real	RW	Настройка. Показания датчика соответствующие уровню №4	По умолчанию 0. Диапазон [0..100]
571	real	RW	Настройка. Показания датчика соответствующие макс. уровню (переполнение)	По умолчанию 80. Диапазон [0..100]

7 Схема подключения



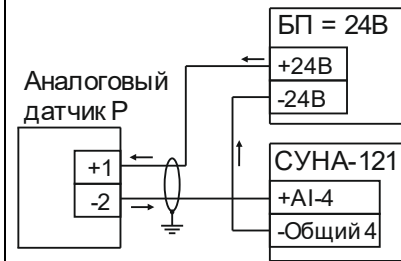
SUHA-121.220.08.00



СУНА-121.24.08.00

**ПРЕДУПРЕЖДЕНИЕ**

Для модификации 220В рекомендуется следующая схема подключения аналогового датчика:



8 Монтаж контроллера

Установка контроллера на DIN-рейке осуществляется в следующей последовательности:

1. Производится подготовка на DIN-рейке места для установки контроллера в соответствии с размерами, приведенными в Приложении А;
2. Контроллер устанавливается на DIN-рейку в соответствии с рисунком 8.1а в направлении стрелки 1;
3. Контроллер с усилием прижимается к DIN-рейке в направлении, показанном стрелкой 2, до фиксации защелки.

Демонтаж контроллера:

1. Отключить питание. Отсоединить клеммы с подключенными устройствами;
2. В проушину защелки вставить острие отвертки (см. рисунок 8.1 б), и отжать защелку по стрелке 1, после чего контроллер отводится от DIN-рейки в направлении стрелки 2.

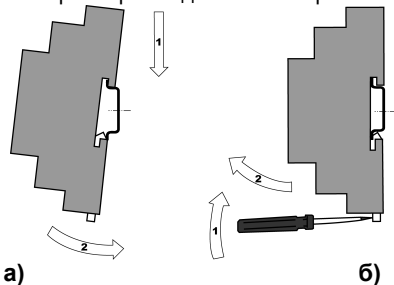


Рисунок 8.1 – Монтаж контроллера с креплением на DIN-рейку

9 Технические характеристики

Таблица 9.1 - Общие технические характеристики

Наименование	Значение (свойства)	
	СУНА-121.220.xx	СУНА-121.24.xx
Диапазон напряжения питания, В	94...264 (номинальное 120...230 В, при 47...63 Гц)	19...30 (номинальное 24 В)
Гальваническая развязка	есть	
Электрическая прочность изоляции, В	2830 (между входом питания и другими цепями)	1780 (между входом питания и другими цепями)
Потребляемая мощность, не более	17 ВА	10 Вт
Встроенный источник питания	есть	-
Выходное напряжение встроенного источника питания постоянного тока, В	24 ± 3	-
Ток нагрузки встроенного источника питания, мА, не более	100	-
Электрическая прочность изоляции (между выходом питания и другими цепями), В	1780	-

Продолжение таблицы 9.1

Наименование	Значение (свойства)	
	СУНА-121.220.xx	СУНА-121.24.xx
Сетевые возможности		
Интерфейс связи	RS-485	
Протокол связи	Modbus-RTU, Modbus-ASCII	
Режим работы	Slave	
Скорость передачи данных, бит/сек	9600, 14400, 19200, 38400, 57600, 115200	
Конструкция		
Тип корпуса	Для крепления на DIN-рейку (35 мм)	
Габаритные размеры, мм	123 x 90 x 58	
Степень защиты корпуса по ГОСТ 14254-96	IP20	
Масса контроллера, кг, не более (для всех вариантов исполнений)	0,6	
Средний срок службы, лет	8	
Дискретные входы		
	СУНА-121.220.xx	СУНА-121.24.xx
Количество входов	8	
Номинальное напряжение питания, В	230 (переменный ток)	24 (постоянный ток)
Максимально допустимое напряжение питания, В	264 (переменный ток)	30 (постоянный ток)

Продолжение таблицы 9.1

Наименование	Значение (свойства)	
	СУНА-121.220.xx	СУНА-121.24.xx
Тип датчика для дискретного входа	механические коммутационные устройства (контакты кнопок, выключателей, герконов, реле и т. п.);	-механические коммутационные устройства (контакты кнопок, выключателей, герконов, реле и т. п.);
		- с выходными транзисторными ключами (например, имеющие на выходе транзистор р-п-р-типа с открытым коллектором)
Ток «логической единицы», мА	0,7...1,45	2...4
Ток «логического нуля», мА	0...0,5	0...0,5
Уровень сигнала, соответствующий «логической единице», В	159...264	15...30
Уровень сигнала, соответствующий «логическому нулю», В	0...40	-3...5
Минимальная длительность импульса, воспринимаемая дискретным входом, мс	50	2

Продолжение таблицы 9.1

Наименование	Значение (свойства)	
	СУНА-121.220.xx	СУНА-121.24.xx
Максимальное время реакции контроллера (изменения значения ВЭ связанного с дискретным входом), мс	100	30
Гальваническая развязка	Групповая, по 4 входа (1–4 и 5–8)	
Электрическая прочность изоляции, В	1780 между группами входов	
	2830 между другими цепями контроллера	
Аналоговые входы		
Количество	4	
Тип измеряемых сигналов, униполярный	4...20 мА, 0...4 кОм	
Предел основной приведенной, погрешности, %	±1,0	
Сопротивление встроенного шунтирующего резистора для режима 4...20мА, Ом	121	
Значение наименьшего значащего разряда	6 мкА (0...20 мА/3700)	
Период обновления результатов измерения четырех каналов, мс, не более	10	
Гальваническая развязка	Отсутствует	

Продолжение таблицы 9.1

Наименование	Значение (свойства)	
	СУНА-121.220.xx	СУНА-121.24.xx
Дискретные выходы		
Количество выходных устройств	8	
Тип выходного устройства	Дискретный, релейные (нормально разомкнутые контакты)	
Гальваническая развязка	Индивидуальная	
Электрическая прочность изоляции, В	2830	
Коммутируемое напряжение в нагрузке, В, не более – для цепи постоянного тока – для цепи переменного тока	30 (резистивная нагрузка) 250 (резистивная нагрузка)	
Допустимый ток нагрузки, не более	5 А при напряжении не более 250 В переменного тока и $\cos\varphi > 0,95$; 3 А при напряжении не более 30 В постоянного тока	
Установившийся ток при максимальном напряжении: – для цепи постоянного тока, А, не более – для цепи переменного тока, А, не более	5 (резистивная нагрузка) 10 (резистивная нагрузка)	
Допустимый ток нагрузки, мА, не менее	10 (при 5 В постоянного тока)	
Механический ресурс реле, циклов, не менее	10 000 000	

Окончание таблицы 9.1

Наименование	Значение (свойства)	
	СУНА-121.220.xx	СУНА-121.24.xx
Электрический ресурс реле, циклов, не менее	200 000: 3 А при 125 В переменного тока, резистивная нагрузка; 100 000: 3 А при 250 В переменного тока; 100 000: 5 А, 30 В постоянного тока, резистивная нагрузка; 25 000: 10 А при 250 В переменного тока (900 циклов в час: 1 сек вкл./3 сек выкл.)	
Аналоговые выходы		
Количество выходных устройств	2	
Тип выходного устройства	ЦАП "параметр-ток"	
Диапазон генерации тока, мА	4...20	
Напряжение питания, В	12...30	
Внешняя нагрузка не более, кОм	1	
Гальваническая развязка	есть (индивидуальная)	
Электрическая прочность изоляции, В	2830	
Индикация и элементы управления		
Тип дисплея	текстовый монохромный ЖКИ с подсветкой, 2х16 символов	
Дискретные индикаторы	два светодиодных индикатора (красный и зеленый)	
Количество механических кнопок	6	

10 Условия эксплуатации контроллера

Контроллер эксплуатируется при следующих условиях:

- закрытые взрывобезопасные помещения без агрессивных паров и газов;
- температура окружающего воздуха от минус 20 до +55 °С;
- относительная влажность воздуха не более 80 % (при +25 °С без конденсации влаги);
- атмосферное давление от 84 до 106,7 кПа;
- высота над уровнем моря не более 2000 м.

По устойчивости к климатическим воздействиям при эксплуатации контроллер соответствует группе исполнения В4 по ГОСТ Р 52931–2008 и категории УХЛ4 по ГОСТ 15150–69.

По устойчивости к механическим воздействиям при эксплуатации контроллер соответствует группе исполнения N1 по ГОСТ Р 52931–2008.

По устойчивости к воздействию атмосферного давления контроллер относится к группе Р1 по ГОСТ Р 52931–2008.

Контроллер отвечает требованиям по устойчивости к воздействию помех в соответствии с ГОСТ Р 51841 и ГОСТ Р 51522 для оборудования класса А.

По уровню излучения радиопомех (помехоэмиссии) контроллер соответствует нормам, установленным для оборудования класса А по ГОСТ Р 51318.22 (СИСПР 22–97).

Контроллер устойчив к прерываниям, провалам и выбросам напряжения питания:

- для переменного тока в соответствии с требованиями ГОСТ 30804.4.11-2013 (степень жесткости PS2);
- для постоянного тока в соответствии с требованиями ГОСТ Р 51841-2001 (МЭК 61131-2-2003, Степень жесткости PS1) – длительность прерывания напряжения питания до 10 мс включительно, длительность интервала от 1 сек и более.

11 Меры безопасности

По способу защиты от поражения электрическим током контроллер СУНА-121.XX.X.X.X соответствует классу II по ГОСТ 12.2.007.0–75.

При эксплуатации и техническом обслуживании необходимо соблюдать общие требования ГОСТ 12.3.019–80, «Правил эксплуатации электроустановок потребителей» и «Правил охраны труда при эксплуатации электроустановок потребителей».

При эксплуатации контроллера открытые контакты клеммника находятся под напряжением, опасным для жизни человека. Установку контроллера следует производить в специализированных шкафах, доступ внутрь которых разрешен только квалифицированным специалистам.

Любые подключения к контроллеру и работы по его техническому обслуживанию требуется производить только при отключенном питании контроллера и подключенных к нему устройств.

Не допускается попадание влаги на контакты выходных разъемов и внутренние элементы контроллера.



ПРЕДУПРЕЖДЕНИЕ

ЗАПРЕЩАЕТСЯ использование контроллера при наличии в атмосфере кислот, щелочей, масел и иных агрессивных веществ.

12 Техническое обслуживание



ОПАСНОСТЬ

Монтаж должен производить только обученный специалист с допуском на проведение электромонтажных работ. При проведении монтажа следует использовать индивидуальные защитные средства и специальный электромонтажный инструмент с изолирующими свойствами до 2000 В.

Обслуживание контроллера при эксплуатации заключается в его техническом осмотре. При выполнении работ пользователь должен соблюдать меры безопасности (раздел «Меры безопасности»).

Технический осмотр контроллера проводится обслуживающим персоналом не реже одного раза в 6 месяцев и включает в себя выполнение следующих операций:

- очистку корпуса контроллера, а также его клеммных колодок от пыли, грязи и посторонних предметов;
- проверку качества крепления контроллера на DIN-рейке или на стене;
- проверку качества подключения внешних связей.

Обнаруженные при осмотре недостатки следует немедленно устранить.

13 Маркировка и упаковка

При изготовлении на панель наносятся:

- условное обозначение панели;
- степень защиты по ГОСТ 14254;
- род питающего тока и напряжение питания,
- потребляемая мощность;
- класс защиты от поражения электрическим током по ГОСТ 12.2.007.0;
- заводской номер панели и год выпуска;
- страна-изготовитель;
- единый знак обращения продукции на рынке государств-членов Таможенного союза (ЕАС).

На потребительскую тару наносится:

- условное обозначение панели;
- страна- изготовитель;
- единый знак обращения продукции на рынке государств-членов Таможенного союза (ЕАС);
- заводской номер панели и год выпуска.

Упаковка контроллера производится в соответствии с ГОСТ 23088–80 в потребительскую тару, выполненную из коробочного картона по ГОСТ 7933–89.

14 Комплектность

Контроллер*	1 шт.
Руководство по эксплуатации	1 экз.
Паспорт и Гарантийный талон	1 экз.
Комплект клеммных соединителей	1 шт.

* Исполнение в соответствии с заказом.

Изготовитель оставляет за собой право внесения дополнений в комплектность контроллера.

15 Транспортирование и хранение

Контроллеры транспортируются в закрытом транспорте любого вида. Крепление тары в транспортных средствах должно производиться согласно правилам, действующим на соответствующих видах транспорта.

Условия транспортирования должны соответствовать условиям 5 по ГОСТ 15150–69 при температуре окружающего воздуха от минус 25 до +75 °С с соблюдением мер защиты от ударов и вибраций.

Перевозка осуществляется в транспортной таре поштучно или в контейнерах.

Условия хранения в таре на складе изготовителя и потребителя должны соответствовать условиям 1 по ГОСТ 15150–69. В воздухе не должны присутствовать агрессивные примеси. Контроллеры следует хранить на стеллажах.

16 Гарантийные обязательства

Изготовитель гарантирует соответствие контроллера требованиям ТУ при соблюдении условий эксплуатации, транспортирования, хранения и монтажа.

Гарантийный срок эксплуатации – 12 месяцев со дня продажи.

В случае выхода контроллера из строя в течение гарантийного срока при соблюдении пользователем условий эксплуатации, транспортирования, хранения и монтажа предприятие изготовитель обязуется осуществить его бесплатный ремонт или замену.

Порядок передачи контроллера в ремонт содержится в паспорте и в гарантийном талоне.

Приложение А. Габаритный чертеж корпуса

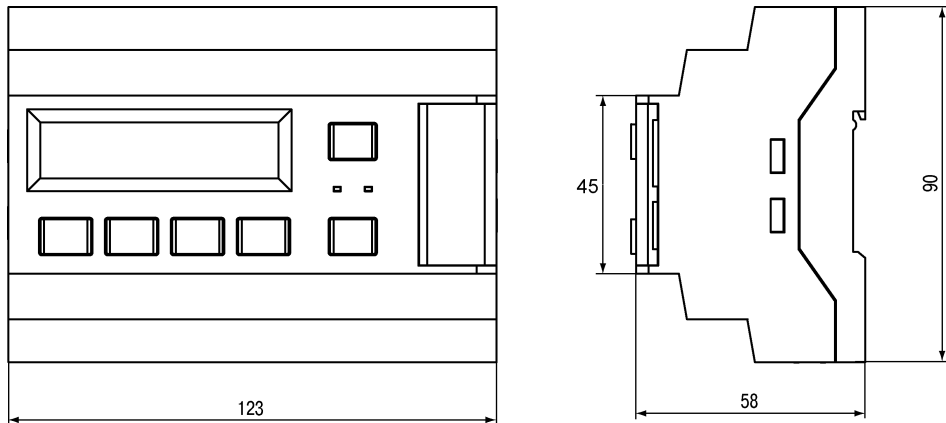


Рисунок А.1 – Габаритный чертеж СУНА-121

Приложение Б. Смена алгоритма управления насосами

Контроллер СУНА-121 является универсальным с точки зрения поддержки восьми созданных компанией ОВЕН алгоритмов управления насосами, он выпускается на аппаратной базе программируемого реле ОВЕН ПР200-хх.2.1.0. То есть, пользователь имеет возможность самостоятельно сменить предустановленный алгоритм на другой, выбрав его из восьми предлагаемых вариантов (см. таблицу Б.1).



ПРЕДУПРЕЖДЕНИЕ




При смене алгоритма управления насосами рекомендуется делать соответствующую отметку в поле маркировки контроллера на его корпусе.

Смена алгоритма осуществляется при помощи ПК и утилит с соответствующими прошивками. Контроллер подключается к USB порту ПК кабелем типа «miniUSB A – USB A».

Таблица Б.1 - Общий перечень алгоритмов управления насосами

Обозначение алгоритма	Краткое описание	Обозначение
#01.00	Чередование 2-х насосов	01 
#02.00	Чередование 3-х насосов	02 
#03.00	Регулирование давления, 2 насоса, по реле давления	03 
#04.00	Регулирование давления, 2 насоса, по аналоговому датчику давления	04 
#05.00	Регулирование давления, 3 насоса, по аналоговому датчику давления	05 

Окончание таблицы Б.1

Обозначение алгоритма	Краткое описание	Обозначение
#06.00	Заполнение/осушение резервуара, 2 насоса, дискретные датчики уровня	
#07.00	Заполнение/осушение резервуара, 2 насоса, аналоговые датчики уровня	
#08.00	Заполнение/осушение резервуара, 3 насоса, аналоговые датчики уровня	



Центральный офис:

111024, Москва, 2-я ул. Энтузиастов, д. 5, корп. 5

Тел.: (495) 221-60-64 (многоканальный)

Факс: (495) 728-41-45

www.owen.ru

Отдел сбыта: sales@owen.ru

Группа тех. поддержки: support@owen.ru

Рег. № 3050

Зак. №