

КХУ1-Х.ПЧ

Блок управления холодильными установками с частотноуправляемыми ИМ

Краткое руководство

1 Введение

Данное краткое руководство предназначено для ознакомления с элементами интерфейса и конструкцией прибора.

Полная версия руководства по эксплуатации размещена в электронном виде на официальном сайте www.owen.ru.

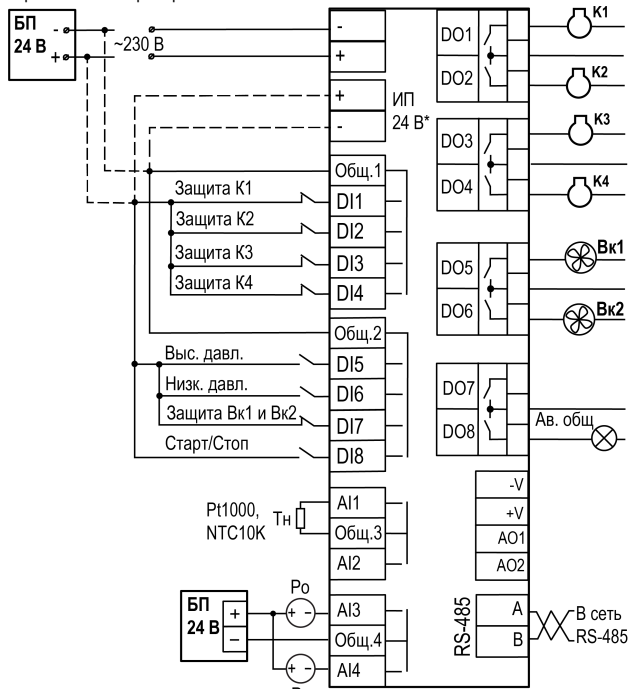
2 Технические характеристики

Таблица 2.1 - Технические характеристики

Наименование	Значение	
	КХУ1-230	КХУ1-24
Диапазон напряжения питания	~94...264 В (номинальное ~230 В)	=19...30 В (номинальное =24 В)
Потребляемая мощность, не более	17 ВА	10 Вт
Дискретные входы		
Количество	8 шт.	
Тип датчика	Механические коммутационные устройства	
Номинальное напряжение питания	24 В	
Аналоговые входы		
Количество	8 шт.	
Тип датчика	Pt1000: $\alpha = 0,00385 \text{ 1/}^\circ\text{C}$ (-200...+850 °C), 4...20 мА, NTC10K: $R_{25} = 10 \text{ 000 Ом}$, $B_{25/100} = 3950 \text{ К}$ (-20... +125 °C)	
Предел основной приведенной погрешности измерения	$\pm 1,0 \%$	
Гальваническая развязка	Отсутствует	
Дискретные выходы		
Количество	8 шт.	
Допустимый ток нагрузки, не более	3 А	
Гальваническая развязка	Индивидуальная	
Аналоговые выходы		
Количество	2 шт.	
Тип выходного устройства	ЦАП «0-10 В»	
Внешняя нагрузка не более	1 кОм	
Конструкция		
Тип корпуса	Для крепления на DIN-рейку (35 мм)	

5 Подключение сигналов

Одна из возможных схем объектов управления приведена на рисунке ниже. Тип и количество ИМ можно настроить в меню прибора.



* ИП 24 В есть только у модификации КХУ1-230.

Рисунок 5.1 – Схема подключения сигналов

Обозначения на схеме:

- **Защита K1...K4, Вк1...Вк2** – цепи безопасности компрессоров 1...4 и вентиляторов 1 и 2;
- **Тн** – датчик наружной температуры;
- **Рс** – датчик давления компрессора;
- **Рд** – датчик давления конденсатора;
- **Тс** – датчик температуры насыщения;
- **Тр** – датчик температуры охлаждающей жидкости;
- **K1...K4** – ступени группы компрессоров;
- **Вк1, Вк2** – вентиляторы 1 и 2 конденсатора.

Наименование	Значение	
	КХУ1-230	КХУ1-24
Габаритные размеры	123 × 90 × 58 мм	
Степень защиты корпуса по ГОСТ 14254-2015	IP20	
Встроенный блок питания	=24 В	-

3 Условия эксплуатации

Прибор предназначен для эксплуатации в следующих условиях:

- закрытые взрывобезопасные помещения без агрессивных паров и газов;
- температура окружающего воздуха от минус 20 до +55 °C;
- верхний предел относительной влажности воздуха: не более 80 % при +25 °C и более низких температурах без конденсации влаги;
- допустимая степень загрязнения 1 (несущественные загрязнения или наличие только сухих непроводящих загрязнений);
- атмосферное давление от 84 до 106,7 кПа.

4 Монтаж



ОПАСНОСТЬ

Монтировать прибор должен только обученный специалист с допуском на проведение электромонтажных работ. Во время монтажа следует использовать средства индивидуальной защиты и специальный электромонтажный инструмент с изолирующими свойствами до 1000 В. Компания ОВЕН не несет ответственности за последствия, связанные с несоблюдением требований данного руководства.

Прибор следует монтировать в шкафу, конструкция которого должна обеспечивать защиту от попадания в него влаги, грязи и посторонних предметов.

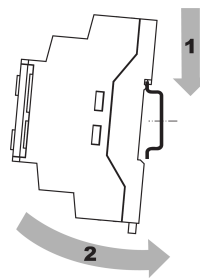


Рисунок 4.1 – Монтаж

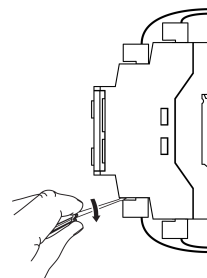


Рисунок 4.2 – Отсоединение съемных частей клемм

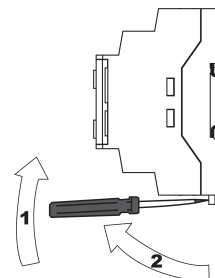


Рисунок 4.3 – Демонтаж

Для монтажа прибора на DIN-рейке следует (см. рисунок 4.1):

1. Установить прибор на DIN-рейку.
2. С усилием прижать прибор к DIN-рейке и зафиксировать защелку.
3. Присоединить ответные части съемных клеммников.

Демонтаж прибора (см. рисунок 4.3):

1. Снять ответные части съемных клеммников (см. рисунок 4.2).
2. Отжать отверткой защелку и снять прибор.

6 Настройка входов для работы с датчиками температуры

По умолчанию аналоговые входы AI3 и AI4 прибора работают с сигналами тока 4...20 мА. Если планируется к ним подключать датчики температуры, то следует переключить тип сигнала. Последовательность действий по переключению типа сигнала приведена на рисунке ниже.

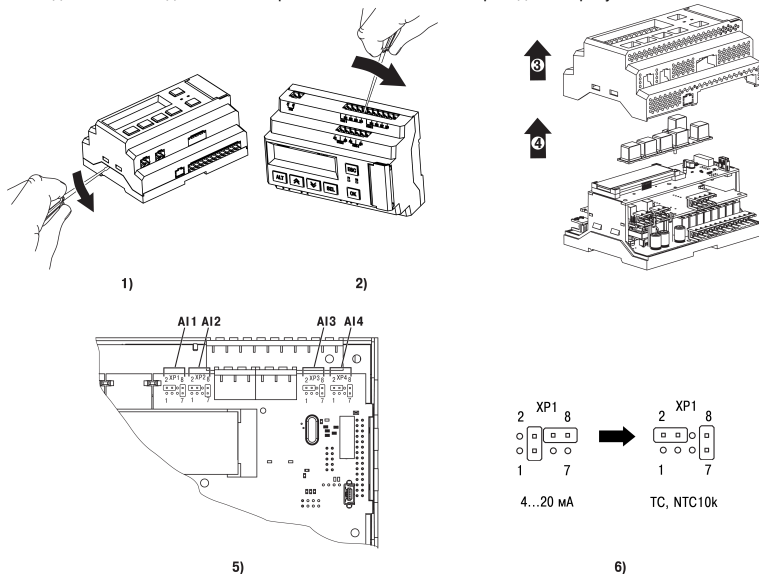


Рисунок 6.1 – Последовательность действий при переключении типа сигнала

7 Функциональная схема объекта управления

На рисунке ниже приведен пример одной из возможных схем объекта управления.

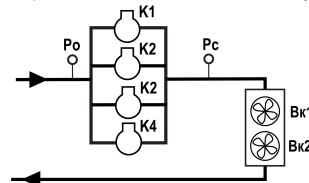


Рисунок 7.1 – Пример схемы объекта управления

8 Основные элементы управления

На лицевой панели прибора расположены элементы индикации и управления:

- двухстрочный шестнадцатирядный ЖКИ;
- два светодиода;
- шесть кнопок.

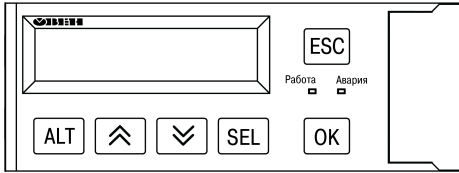


Рисунок 8.1 – Лицевая панель прибора

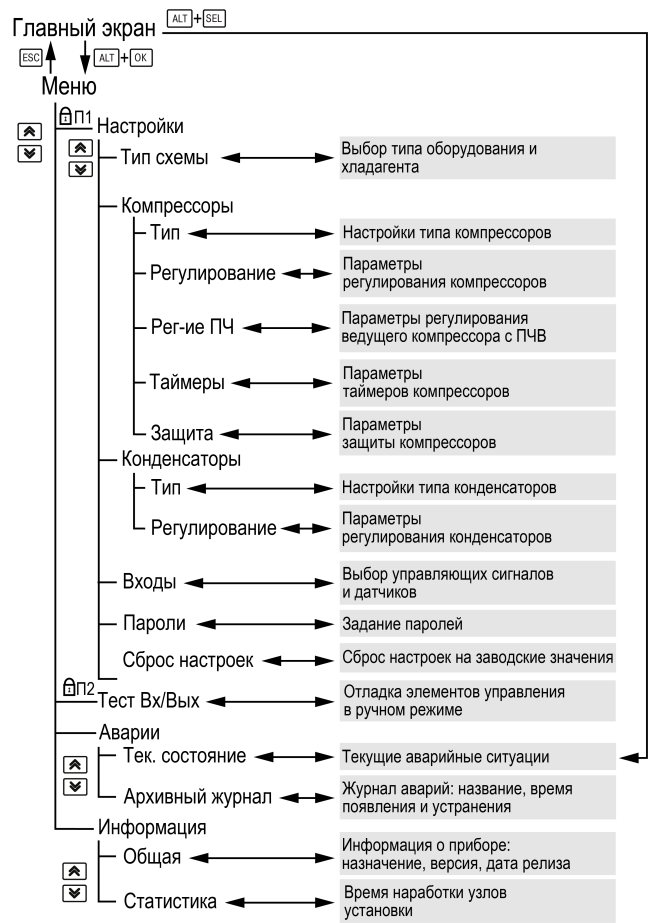
Таблица 8.1 - Назначение кнопок

Кнопка	Назначение
[ALT] + [OK]	Вход в основное меню с Главного экрана
[ALT] + [SEL]	Переход в меню Авария с Главного экрана
[ALT] + [↑] или [ALT] + [↓]	Изменение положения курсора (редактирование параметра)

Таблица 8.2 - Назначение светодиодов

Режим	Светодиод «Работа»	Светодиод «Авария»
Стоп	–	–
Работа	Светится	–
Тест Вх/Вых	–	Мигает
Авария	–	Светится

9 Структура меню



10 Базовые настройки

Настройка оборудования

Выбор подключаемого оборудования

Выбор типа хладагента

Настройка компрессоров

Выбор типа компрессора

Выбор количества компрессоров (1...4)

Выбор количества компрессоров (1...2) и разгрузочных клапанов (1...3)

Настройка конденсаторов

Выбор типа конденсатора

Выбор количества конденсаторов (1...4). При совместной работе с компрессорами 1...2

Выбор режима отключения

Настройка входов

Тип датчика температуры наружного воздуха (опция для конденсаторов)

Тип датчика температуры нагретого газа (опция для комп.DS) не редактируется

Тип подключенного сигнала

Верхняя граница измерения (давления всасывания)

Нижняя граница измерения (давления всасывания)

Тип подключенного сигнала

Верхняя граница измерения (давления конденсации)

Нижняя граница измерения (давления конденсации)

Россия, 111024, Москва, 2-я ул. Энтузиастов, д. 5, корп. 5
 тел.: +7 (495) 641-11-56, факс: +7 (495) 728-41-45
 тех.поддержка 24/7: 8-800-775-63-83, support@owen.ru
 отдел продаж: sales@owen.ru
 www.owen.ru
 ver: 1-RU-87568-1.2