



# МУ210-501

Модуль управления



Руководство по эксплуатации

05.2020  
версия 2.1

# Содержание

<b>Предупреждающие сообщения</b> .....	<b>4</b>
<b>Введение</b> .....	<b>5</b>
<b>Используемые аббревиатуры</b> .....	<b>6</b>
<b>1 Назначение</b> .....	<b>7</b>
<b>2 Технические характеристики и условия эксплуатации</b> .....	<b>8</b>
2.1 Технические характеристики .....	8
2.2 Изоляция узлов прибора .....	9
2.3 Условия эксплуатации .....	10
<b>3 Меры безопасности</b> .....	<b>11</b>
<b>4 Монтаж</b> .....	<b>12</b>
<b>5 Подключение</b> .....	<b>14</b>
5.1 Рекомендации по подключению .....	14
5.2 Назначение контактов клеммника .....	14
5.3 Назначение разъемов .....	14
5.4 Питание .....	15
5.5 Подключение к выходам .....	15
5.6 Подключение по интерфейсу Ethernet .....	17
<b>6 Устройство и принцип работы</b> .....	<b>18</b>
6.1 Принцип работы .....	18
6.2 Индикация и управление .....	18
6.3 Часы реального времени .....	19
6.4 Запись архива .....	19
6.5 Режимы обмена данными .....	21
6.5.1 Работа по протоколу Modbus TCP .....	21
6.5.2 Коды ошибок для протокола Modbus .....	25
6.5.3 Работа по протоколу MQTT .....	27
6.5.4 Работа по протоколу SNMP .....	29
6.6 Режимы работы аналоговых выходов .....	29
6.7 Безопасное состояние выходных элементов .....	30
6.8 Диагностика состояния выходных элементов .....	30
<b>7 Настройка</b> .....	<b>31</b>
7.1 Подключение к ПО «OWEN Configurator» .....	31
7.2 Подключение к облачному сервису «OwenCloud» .....	32
7.3 Ограничение обмена данными при работе с облачным сервисом «OwenCloud» .....	32
7.4 Настройка сетевых параметров .....	33
7.5 Настройка параметров обмена по протоколу MQTT в ПО «OWEN Configurator» .....	34
7.6 Настройка параметров обмена по протоколу SNMP в ПО «OWEN Configurator» .....	35
7.7 Пароль доступа к модулю .....	36
7.8 Обновление встроенного ПО .....	36
7.9 Настройка часов реального времени .....	37
7.10 Восстановление заводских настроек .....	37
<b>8 Техническое обслуживание</b> .....	<b>38</b>
8.1 Общие указания .....	38
8.2 Замена батареи .....	38
<b>9 Комплектность</b> .....	<b>40</b>

<b>10 Маркировка .....</b>	<b>41</b>
<b>11 Упаковка .....</b>	<b>42</b>
<b>12 Транспортирование и хранение .....</b>	<b>43</b>
<b>13 Гарантийные обязательства .....</b>	<b>44</b>
<b>ПРИЛОЖЕНИЕ А. Расчет вектора инициализации для шифрования файла архива.....</b>	<b>45</b>

## Предупреждающие сообщения

В данном руководстве применяются следующие предупреждения:



### **ОПАСНОСТЬ**

Ключевое слово ОПАСНОСТЬ сообщает о **непосредственной угрозе опасной ситуации**, которая приведет к смерти или серьезной травме, если ее не предотвратить.



### **ВНИМАНИЕ**

Ключевое слово ВНИМАНИЕ сообщает о **потенциально опасной ситуации**, которая может привести к небольшим травмам.



### **ПРЕДУПРЕЖДЕНИЕ**

Ключевое слово ПРЕДУПРЕЖДЕНИЕ сообщает о **потенциально опасной ситуации**, которая может привести к повреждению имущества.



### **ПРИМЕЧАНИЕ**

Ключевое слово ПРИМЕЧАНИЕ обращает внимание на полезные советы и рекомендации, а также информацию для эффективной и безаварийной работы оборудования.

### **Ограничение ответственности**

Ни при каких обстоятельствах ООО «Производственное объединение ОВЕН» и его контрагенты не будут нести юридическую ответственность и не будут признавать за собой какие-либо обязательства в связи с любым ущербом, возникшим в результате установки или использования прибора с нарушением действующей нормативно-технической документации.

## **Введение**

Настоящее Руководство по эксплуатации предназначено для ознакомления обслуживающего персонала с устройством, конструкцией, работой и техническим обслуживанием модуля управления МУ210-501 (в дальнейшем по тексту именуемого «прибор» или «модуль»).

Подключение, регулировка и техобслуживание прибора должны производиться только квалифицированными специалистами после прочтения настоящего руководства по эксплуатации.

Обозначение прибора при заказе: **МУ210-501**.

## Используемые аббревиатуры

**ПК** – персональный компьютер.

**ПЛК** – программируемый логический контроллер.

**ПО** – программное обеспечение.

**ЦАП** – цифро-аналоговый преобразователь.

**USB**– последовательный интерфейс для подключения периферийных устройств к вычислительной технике.

**UTC**– всемирное координированное время.

**RTC**– часы реального времени.

## 1 Назначение

Модуль предназначен для подключения исполнительных устройств на объектах автоматизации. Прибор управляется с помощью ПЛК, панельного контроллера, ПК или другого управляющего устройства.

Прибор имеет 8 аналоговых выходов унифицированных сигналов следующих типов:

- 0...20 мА;
- 4...20 мА;
- 0...1 В;
- 0...10 В.

Каждый из 8 выходов можно программно сконфигурировать на один из типов.

Модуль предназначен для применения в промышленности и сельском хозяйстве.

## 2 Технические характеристики и условия эксплуатации

### 2.1 Технические характеристики

Таблица 2.1 – Технические характеристики

Характеристика	Значение		
<b>Питание</b>			
Напряжение питания	От 10 до 48 В (номинальное 24 В)		
Потребляемая мощность (при питании 24 В), не более	5 Вт		
Защита от переплюсовки напряжения питания	Есть		
<b>Аналоговые выходы</b>			
Напряжение питания аналогового выхода	От 12 до 36 В		
Разрядность ЦАП	12 бит		
Время прогрева ЦАП*	10 минут		
Тип выходного сигнала	0...20 мА, 4...20 мА	0...1 В	0...10 В
Предел основной приведенной погрешности	± 0,25 %	± 0,25 %	± 0,25 %
Максимальная пульсация выходного сигнала	25 мкА	10 мВ	
Предел дополнительной приведенной погрешности, вызванной изменением температуры окружающего воздуха на каждые 10 °С	0,04 %	0,04 %	0,02 %
Максимальная дополнительная погрешность, вызванная влиянием электромагнитных помех	0,2 %	0,2 %	0,2 %
Защита от короткого замыкания на выходе	Есть		
Диагностика состояния выходов	Есть		
Настраиваемые ограничения скорости изменения сигнала на выходе	1...1024 мА/с	0,25...1024 В/с	0,5...1024 В/с
<b>Интерфейсы связи</b>			
Интерфейс обмена	Сдвоенный Ethernet 10/100 Mbps		
Интерфейс конфигурирования	USB 2.0 (MicroUSB), Ethernet 10/100 Mbps		
Протокол обмена	Modbus TCP; MQTT; SNMP; NTP		
Версия протокола	IPv4		
<b>Flash-память (архив)</b>			
Максимальный размер файла архива	2 кб		
Максимальное количество файлов архива	1000		
Минимальный период записи архива	10 секунд		
<b>Часы реального времени</b>			
Погрешность хода, не более: при температуре +25 °С во всем температурном диапазоне	3 секунды в сутки 10 секунд в сутки		
Тип питания	Батарея CR2032		
Средний срок работы на одной батарее	6 лет		
<b>Общие характеристики</b>			
Габаритные размеры	(42 × 124 × 83) ±1 мм		
Степень защиты корпуса	IP20		
Средняя наработка на отказ**	60 000 ч		
Средний срок службы	10 лет		



## Продолжение таблицы 2.1

Характеристика	Значение
Масса, не более	0,4 кг
<b>И</b> <b>ПРИМЕЧАНИЕ</b> *При включении прибора до времени прогрева ЦАП метрологические характеристики не регламентируются. ** Кроме элемента питания часов реального времени.	

## 2.2 Изоляция узлов прибора

Схема гальванически изолированных узлов и прочность гальванической изоляции приведены на рисунке 2.1.

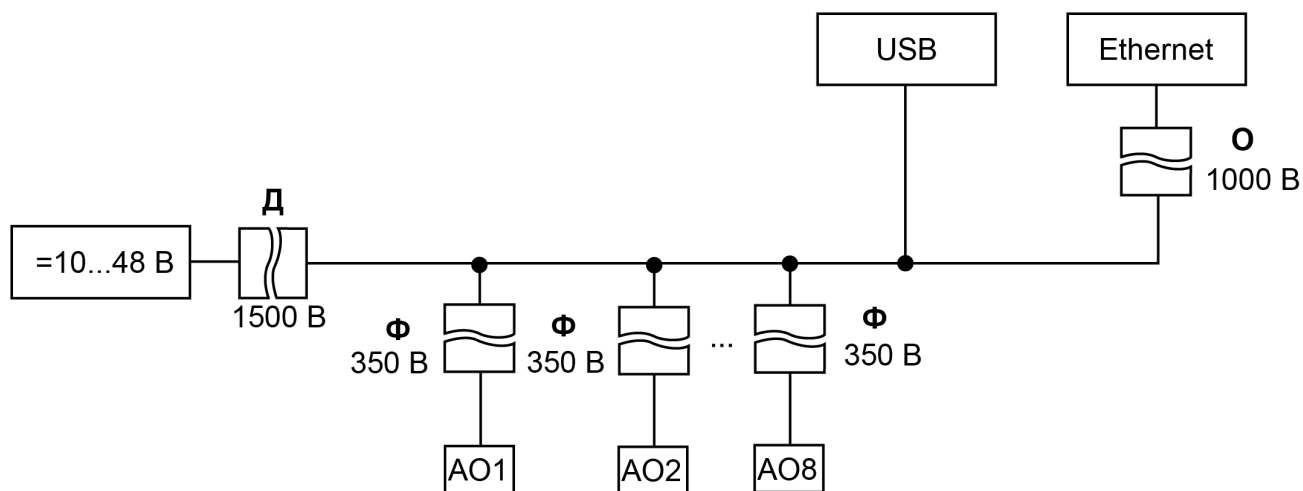


Рисунок 2.1 – Изоляция узлов прибора

Таблица 2.2 – Типы изоляции

Тип	Описание
Основная (О)	Изоляция для частей оборудования, находящихся под напряжением, с целью защиты от поражения электрическим током. Электрическая прочность основной изоляции прибора проверяется типовыми испытаниями: приложением испытательного переменного напряжения, величина которого различна для различных цепей прибора
Дополнительная (Д)	Независимая изоляция, в дополнение к основной изоляции для гарантии защиты от поражения электрическим током в случае отказа основной изоляции. Электрическая прочность дополнительной изоляции прибора проверяется типовыми испытаниями испытательного переменного напряжения различной величины (действующее значение)
Функциональная (Ф)	Изоляция, необходимая только для исправной работы оборудования <b>И</b> <b>ПРИМЕЧАНИЕ</b> Функциональная изоляция не защищает от поражения электрическим током, однако уменьшает вероятность возникновения воспламенения или огня

**ПРЕДУПРЕЖДЕНИЕ**

Значение прочности изоляции указано для испытаний при нормальных климатических условиях (время воздействия – 1 минута) согласно ГОСТ IEC 61131-2.

### 2.3 Условия эксплуатации

Прибор отвечает требованиям по устойчивости к воздействию помех в соответствии с ГОСТ IEC 61131-2. По уровню излучения радиопомех (помехозащиты) прибор соответствует нормам, установленным для оборудования класса А по ГОСТ 30804.6.3. Прибор предназначен для эксплуатации в следующих условиях:

- температура окружающего воздуха от минус 40 до плюс 55 °С;
- относительная влажность воздуха от 10 % до 95 % (при +35 °С без конденсации влаги);
- атмосферное давление от 84 до 106,7 кПа;
- закрытые взрывобезопасные помещения без агрессивных паров и газов;
- допустимая степень загрязнения 1 по ГОСТ IEC 61131-2.

По устойчивости к механическим воздействиям во время эксплуатации прибор соответствует ГОСТ IEC 61131-2.

По устойчивости к климатическим воздействиям во время эксплуатации прибор соответствует ГОСТ IEC 61131-2.

### 3 Меры безопасности

Во время эксплуатации и технического обслуживания следует соблюдать требования ГОСТ 12.3.019, «Правил эксплуатации электроустановок потребителей» и «Правил охраны труда при эксплуатации электроустановок потребителей».

Прибор следует устанавливать в специализированных шкафах, доступ внутрь которых разрешен только квалифицированным специалистам. Любые подключения к прибору и работы по его техническому обслуживанию производить только при отключенном питании прибора и подключенных к нему устройств.

Не допускается попадание влаги на контакты выходных разъемов и внутренние элементы прибора.

**ВНИМАНИЕ**

Запрещено использовать прибор при наличии в атмосфере кислот, щелочей, масел и иных агрессивных веществ.

## 4 Монтаж

Прибор устанавливается в шкафу электрооборудования. Конструкция шкафа должна обеспечивать защиту прибора от попадания влаги, грязи и посторонних предметов.

Для установки прибора следует:

1. Убедиться в наличии свободного пространства: необходимо 50 мм над прибором и под ним для подключения прибора и прокладки проводов.
2. Закрепить прибор на DIN-рейке или на вертикальной поверхности с помощью винтов (см. [рисунок 4.1](#)).

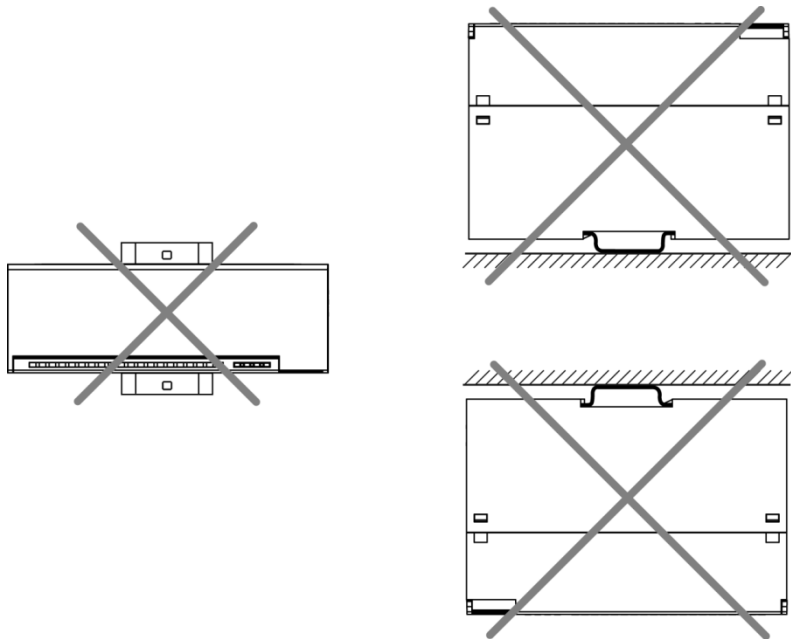


Рисунок 4.2 – Неверный монтаж

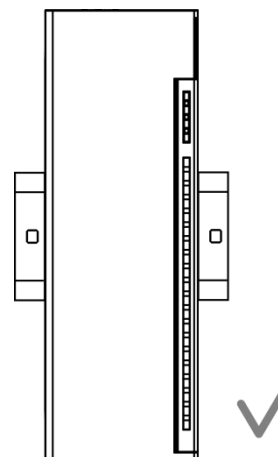


Рисунок 4.1 – Верный монтаж



### ВНИМАНИЕ

Длительная эксплуатация прибора с неверным монтажом может привести к его повреждению (см. [рисунок 4.2](#)).

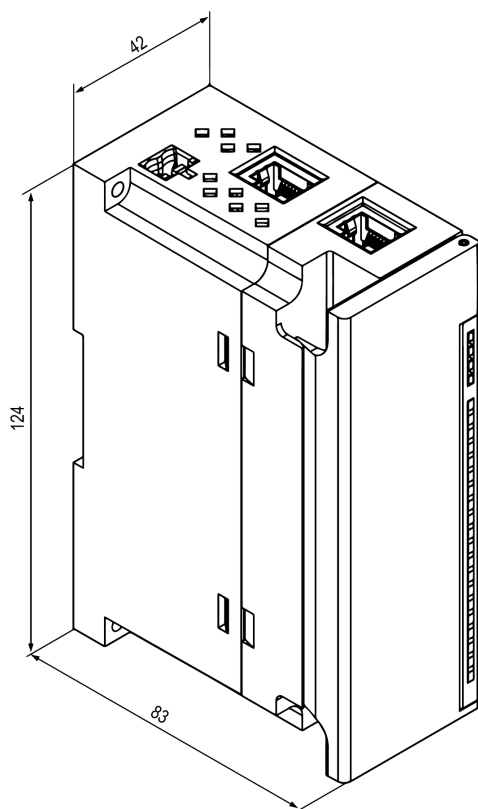


Рисунок 4.3 – Габаритный чертеж

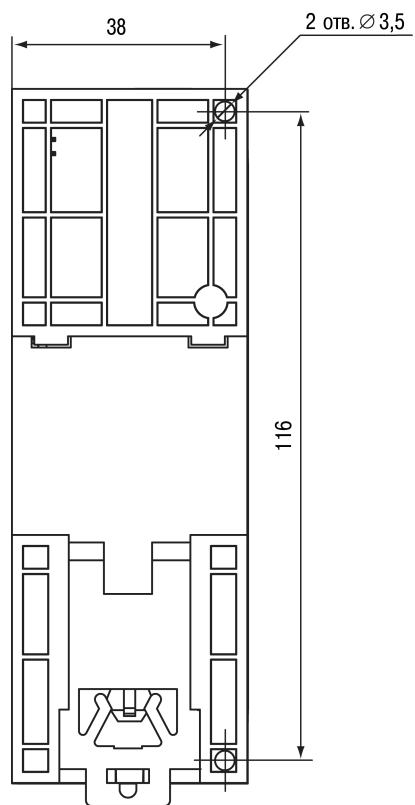


Рисунок 4.4 – Установочные размеры

## 5 Подключение

### 5.1 Рекомендации по подключению

Внешние связи монтируют проводом сечением не более 0,75 мм<sup>2</sup>.

Для многожильных проводов следует использовать наконечники.

После монтажа провода следует уложить в кабельном канале корпуса прибора и закрыть крышкой.

В случае необходимости следует снять клеммники прибора, открутив два винта по углам клеммников.

Провода питания следует монтировать с помощью ответного клеммника из комплекта поставки.



#### ВНИМАНИЕ

Подключение и техническое обслуживание производится только при отключенном питании прибора и подключенных к нему устройств.



#### ВНИМАНИЕ

Запрещается подключать провода разного сечения к одной клемме.



#### ВНИМАНИЕ

Запрещается подключать более двух проводов к одной клемме.

### 5.2 Назначение контактов клеммника

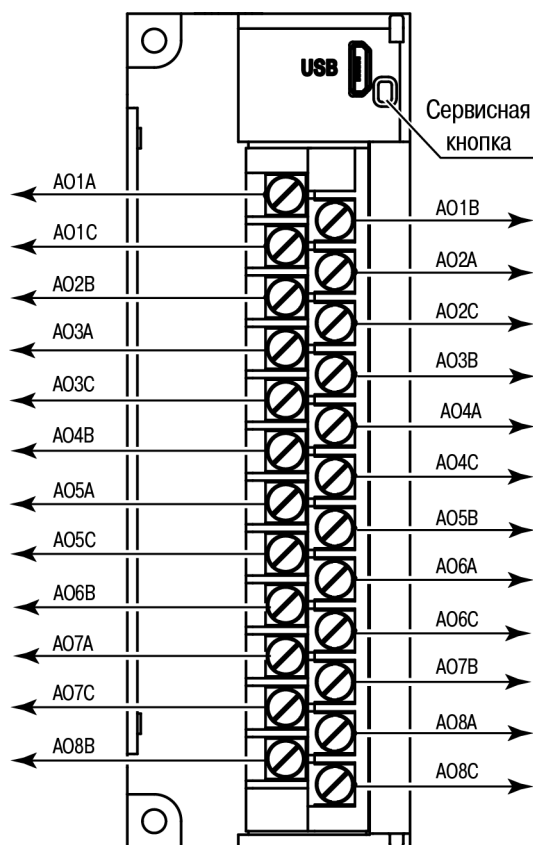


Рисунок 5.1 – Назначение контактов клеммника

Таблица 5.1 – Назначение контактов

Наименование	Назначение
AOxA	Напряжение питания (+) выходов
AOxB	Выходы AO1...AO8
AOxC	Общие контакты питания (-) выходов (длина линии питания аналоговых выходов не более 30 м)

### 5.3 Назначение разъемов

Разъемы интерфейсов и питания прибора приведены на [рисунке 5.2](#).

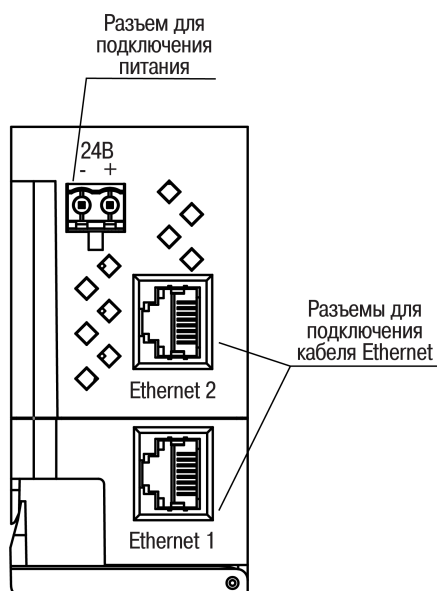


Рисунок 5.2 – Разъемы прибора

## 5.4 Питание

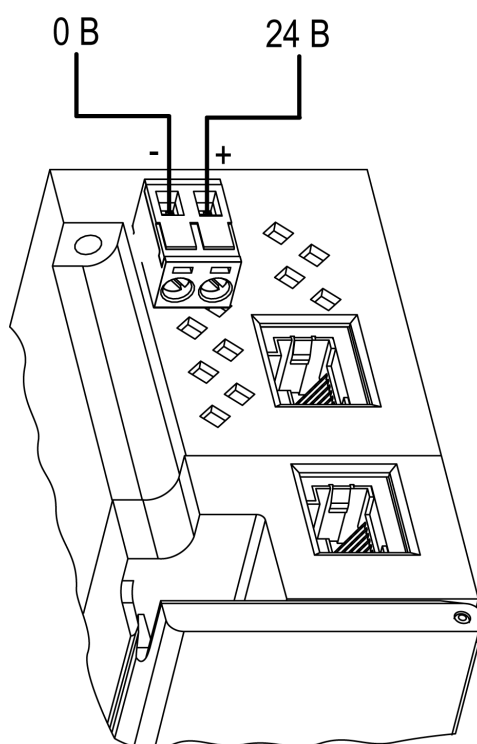


Рисунок 5.3 – Назначение контактов питания



### ВНИМАНИЕ

Использование источников питания без потенциальной развязки или с базовой (основной) изоляцией цепей низкого напряжения от линий переменного тока может привести к появлению опасных напряжений в цепях.

## 5.5 Подключение к выходам

На [рисунке 5.4](#) представлена схема подключения к аналоговым выходам.

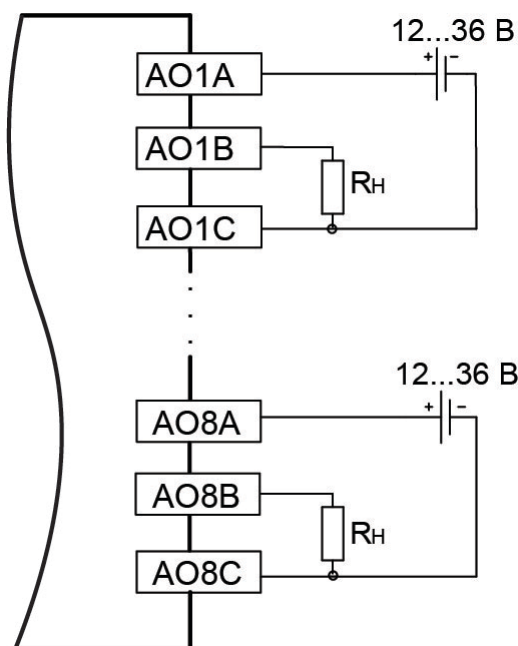


Рисунок 5.4 – Схема подключения нагрузки к аналоговым выходам

Длина линии питания аналоговых выходов не более 30 м.

Таблица 5.2 – Параметры подбора напряжения источника питания

Режим работы	Сопротивление, Ом	Напряжение питания выходов, В
4–20 мА, 0–20 мА	200...400	12
	350...560	15
	800...1000	24
	1100...1300	30
	1400...1600	36
0–10 В, 0–1 В	Не менее 1000	12...36

**ВНИМАНИЕ**

Если во время работы в режиме **0–10 В** сопротивление нагрузки находится в диапазоне от 1 до 2 кОм, рекомендуется использовать источник питания выходов напряжением не более 24 В. Использование источника питания с напряжением более 24 В может привести к перегреву ЦАП и ухудшению метрологических характеристик.

Если во время работы в режиме **0...20 мА** и **4...20 мА** сопротивление нагрузки меньше, чем допустимое для соответствующего напряжения питания, то последовательно с нагрузкой необходимо включить ограничительный резистор  $R_{огр}$ .

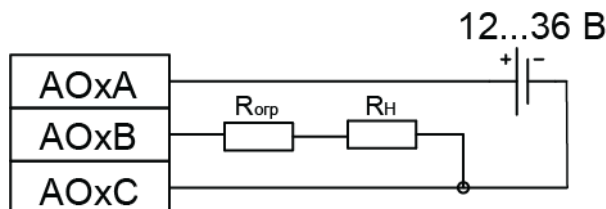


Рисунок 5.5 – Схема подключения ограничительного резистора

Сопротивление резистора  $R_{огр}$  должно быть выбрано таким образом, чтобы общее сопротивление в цепи нагрузки входило в указанный в [таблице 5.2](#) диапазон. Мощность резистора  $R_{огр}$  должна быть не менее 1 Вт.

Если сопротивление нагрузки больше допустимого, то следует применить источник питания с бóльшим выходным напряжением.



## 5.6 Подключение по интерфейсу Ethernet

Для подключения прибора к сети Ethernet можно использовать следующие схемы:

- «Звезда» (рисунок 5.6);
- «Цепочка»/«Daisy-chain» (рисунок 5.7).

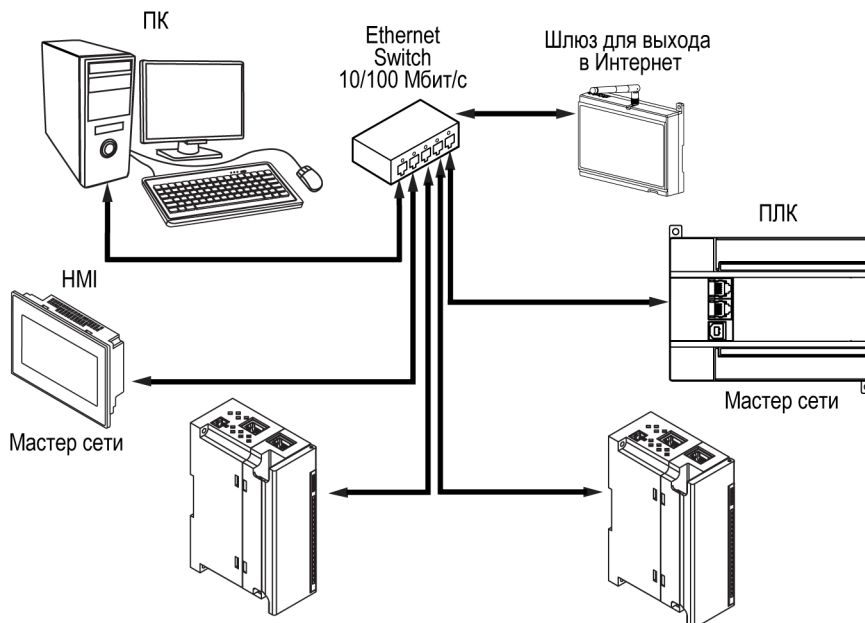


Рисунок 5.6 – Подключение по схеме «Звезда»



### ПРЕДУПРЕЖДЕНИЕ

1. Максимальная длина линий связи – 100 м.
2. Подключение возможно к любому порту Ethernet прибора.
3. Незадействованный Ethernet-порт следует закрыть заглушкой.

Для подключения по схеме «Цепочка» следует использовать оба Ethernet-порта прибора. Если прибор вышел из строя или отключилось питание, то данные будут передаваться с порта 1 на порт 2 без разрыва связи.

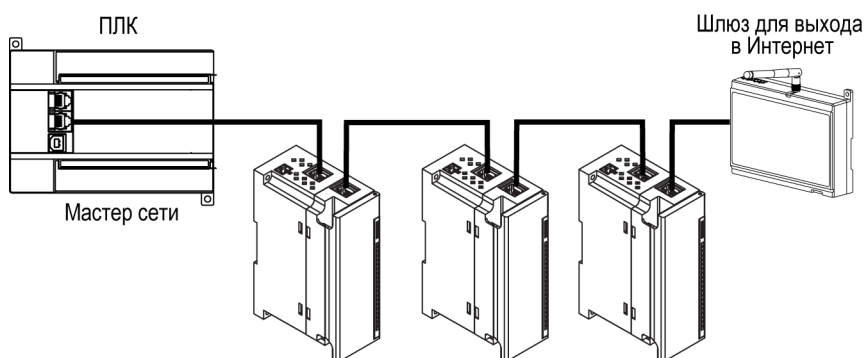


Рисунок 5.7 – Подключение по схеме «Цепочка»



### ПРЕДУПРЕЖДЕНИЕ

1. Максимальная длина линии связи между двумя соседними активными устройствами при подключении по схеме «Цепочка» должна быть не более 100 м.
2. Допускается смежная схема подключения.
3. Незадействованный Ethernet-порт следует закрыть заглушкой.

## 6 Устройство и принцип работы

### 6.1 Принцип работы

Модуль получает команды на управление выходами от Мастера сети.

В качестве Мастера сети можно использовать:

- ПК;
- ПЛК;
- панель оператора;
- удаленный облачный сервис.

Если превышен тайм-аут обмена с Мастером сети, то модуль переходит в безопасное состояние.

### 6.2 Индикация и управление

На лицевой панели модуля расположены элементы индикации — светодиоды. Назначение светодиодов приведено в [таблице 6.1](#).

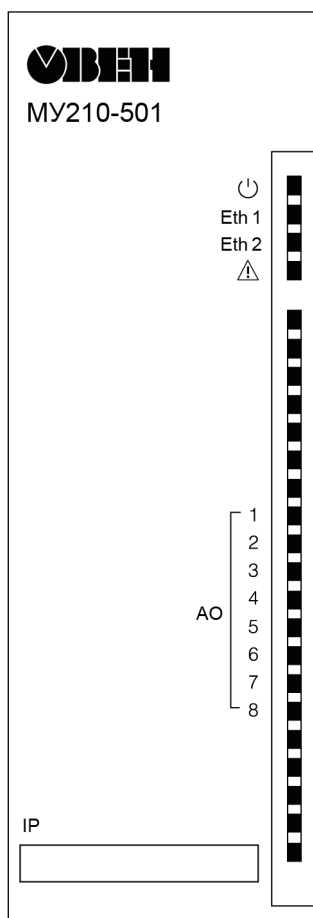


Рисунок 6.1 – Лицевая панель

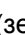


#### ПРИМЕЧАНИЕ

В нижней части лицевой панели расположено поле «IP».

Поле «IP» предназначено для нанесения IP-адреса модуля тонким маркером или на бумажной наклейке.

Таблица 6.1 – Назначение светодиодов

Светодиод	Состояние светодиода	Назначение
Питание  (зеленый)	Светится	Напряжение питания прибора подано
Eth 1 (зеленый)	Мигает	Передача данных по порту 1 Ethernet
Eth 2 (зеленый)	Мигает	Передача данных по порту 2 Ethernet

## Продолжение таблицы 6.1

Светодиод	Состояние светодиода	Назначение
Авария $\triangle$ (красный)	Не светится	Сбои отсутствуют
	Светится постоянно	Сбой основного приложения и/или конфигурации
	Включается на 200 мс один раз в три секунды	Необходимо заменить батарею питания часов
	Включается на 100 мс два раза в секунду (через паузу 400 мс)	Модуль находится в безопасном состоянии
	Включен 900 мс, выключен 100 мс	Аппаратный сбой периферии (Flash, RTC, Ethernet Switch)
Индикаторы состояния выходов (красно-зеленые)	Светится зеленым	Выход включен
	Не светится	Выход выключен
	Светится красным	Авария (неисправность выхода)

Под крышкой модуля расположены клеммники и сервисная кнопка (рисунок 5.1).

Сервисная кнопка выполняет следующие функции:

- восстановление заводских настроек (раздел 7.10);
- установка IP-адреса (раздел 7.4);
- обновление встроенного программного обеспечения (раздел 7.8).

### 6.3 Часы реального времени

В приборе есть встроенные часы реального времени (RTC). Часы реального времени работают от собственного батарейного источника питания.

Отсчет времени производится по UTC в секундах, начиная с 00:00 01 января 2000 года. Значение RTC используется для записи в архив.

В случае необходимости можно синхронизировать часы модуля с удаленным NTP-сервером.

### 6.4 Запись архива

В модуль встроена флеш-память (flash), размеченная под файловую систему с шифрованием файлов. Алгоритм шифрования — Data Encryption Standard (DES) в режиме сцепления блоков шифротекста (CBC). В качестве ключа используется строка **superkey**. Вектор инициализации генерируется с помощью хеш-функции (см. приложение А). Аргументом функции является пароль, заданный в ПО «OWEN Configurator». В конце файла сохраняется контрольная сумма, рассчитанная по алгоритму CRC32 (контрольная сумма также шифруется).

Архив модуля сохраняется в виде набора файлов. Период архивации, ограничение на размер одного файла и их количество задается пользователем в ПО «OWEN Configurator». Если архив полностью заполнен, то данные перезаписываются, начиная с самых старых данных самого старого файла.

Файл архива состоит из набора записей. Записи разделены символами переноса строки (0x0A0D). Каждая запись соответствует одному параметру и состоит из полей, разделенных символом «;» (без кавычек). Формат записи приведен в таблице ниже.

Таблица 6.2 – Формат записи в файле архива

Параметр	Тип	Размер	Комментарий
Метка времени	Binary data	4 байта	В секундах начиная с 00:00 01.01.2000 (UTC+0)
Разделитель	Строка	1 байт	Символ «;» (без кавычек)
Уникальный идентификатор параметра (UID)	Строка	8 байт	В виде строки из HEX-символов с ведущими нулями
Разделитель	Строка	1 байт	Символ «;» (без кавычек)
Значение параметра	Строка	зависит от параметра	В виде строки из HEX-символов с ведущими нулями
Разделитель	Строка	1 байт	Символ «;» (без кавычек)

Продолжение таблицы 6.2

Параметр	Тип	Размер	Комментарий
Статус параметра	Binary data	1 байт	1 – значение параметра корректно, 0 – значение параметра некорректно и его дальнейшая обработка не рекомендована
Перенос строки	Binary data	2 байта	\n\r (0x0A0D)

**Пример**

Расшифрованная запись:

0x52 0x82 0xD1 0x24 **0x3B** 0x30 0x30 0x30 0x30 0x61 0x39 0x30 0x30 **0x3B** 0x30 0x30 0x30 0x30 0x30  
0x30 0x30 0x31 **0x3B** 0x31 **0x0A 0x0D**

где

0x52 0x82 0xD1 0x24 — метка времени. Для получения даты и времени в формате UnixTime следует изменить порядок байт на противоположный и добавить константу-смещение (число секунд между 00:00:00 01.01.1970 и 00:00:00 01.01.2000): 0x24D18252 (HEX) + 946684800 (DEC) = 1564394971 (DEC, соответствует 29 июля 2019 г., 10:09:31);

**0x3B** — разделитель;

0x30 0x30 0x30 0x30 0x61 0x39 0x30 0x30 — уникальный идентификатор параметра (00003ba00);

0x30 0x30 0x30 0x30 0x30 0x30 0x30 0x31 — значение параметра (00000001);

0x31 — статус параметра (1 – значение параметра корректно);

**0x0A 0x0D** — символы переноса строки.

Прибор фиксирует время в архивных файлах по встроенным часам реального времени. Также можно задать часовой пояс, который будет считываться «OwenCloud» или внешним ПО. Запись во флеш-память (flash) происходит с определенной частотой, рассчитанной таким образом, чтобы ресурса флеш-памяти (flash) прибора хватило на срок не менее 10 лет работы.

Архив может считываться:

- облачным сервисом «OwenCloud» (считывается автоматически в случае потери и дальнейшего восстановления связи);
- ПО «OWEN Configurator» (например, для ручного анализа);
- пользовательским ПО (с помощью 20 функции Modbus).

Список архивируемых параметров доступен в ПО «OWEN Configurator» на вкладке «Информация об устройстве». Порядок записи параметров в архив соответствует порядку параметров на вкладке.

**ПРИМЕЧАНИЕ**

После обновления встроенного ПО все настройки прибора кроме сетевых сбросятся на заводские.

Архив считывается с помощью 20 функции Modbus (0x14). Данная функция возвращает содержание регистров файла памяти и позволяет с помощью одного запроса прочитать одну или несколько записей из одного или нескольких файлов.

В запросе чтения файла для каждой записи указывается:

- тип ссылки – 1 байт (должен быть равен 6);
- номер файла – 2 байта;
- начальный адрес регистра внутри файла – 2 байта;
- количество регистров для чтения – 2 байта.

**ПРИМЕЧАНИЕ**

Номер файла в запросе по Modbus рассчитывается как 4096 + порядковый номер файла. Порядковая нумерация файлов ведется с нуля. Параметр «Последний индекс архива» содержит порядковый номер файла архива, в который последний раз записывались данные.

Количество считываемых регистров в запросе должно быть подобрано таким образом, чтобы длина ответа не превышала допустимую длину пакета Modbus (256 байт).

Размер файла архива заранее неизвестен, поэтому следует считывать порции данных с помощью отдельных запросов. Если в ответ на запрос будет получено сообщение с кодом ошибки 0x04 (MODBUS\_SLAVE\_DEVICE\_FAILURE), то можно сделать вывод, что адреса регистров в запросе находятся за пределами файла. Чтобы считать последние данные файла, требуется уменьшить количество регистров в запросе.

**ПРИМЕЧАНИЕ**

В случае выключения питания модуля производимая в момент снятия питания запись в файле архива может не сохраниться.

## 6.5 Режимы обмена данными

Модуль поддерживает следующие режимы обмена данными:

- обмен с Мастером сети по протоколу Modbus TCP (порт 502) — до 4 одновременных соединений с разными Мастерами сети;
- соединение и обмен данными с ПК с помощью ПО «OWEN Configurator»;
- обмен с удаленным облачным сервисом «OwenCloud» (необходим доступ в Интернет);
- обмен по протоколу MQTT;
- обмен по протоколу SNMP.

### 6.5.1 Работа по протоколу Modbus TCP

Таблица 6.3 – Чтение и запись параметров по протоколу Modbus TCP

Операция	Функция
Чтение	3 (0x03) или 4 (0x04)
Запись	6 (0x06) или 16 (0x10)

Список регистров Modbus считывается с прибора с помощью ПО «OWEN Configurator» во вкладке «Параметры устройства». А также список регистров Modbus представлен в таблицах ниже.

Таблица 6.4 – Общие регистры оперативного обмена по протоколу Modbus

Название	Регистр	Размер/тип/описание
Название (имя) прибора (DEV)	0xF000	Символьная строка до 32 байт, кодировка Win1251
Версия встроенного ПО прибора (VER)	0xF010	Символьная строка до 32 байт, кодировка Win1251
Время	0xF080	4 байта, в секундах с 2000 г
Часовой пояс	0xF082	2 байта, INT16, смещение в минутах от Гринвича
Заводской номер прибора	0xF084	Символьная строка 32 байта, кодировка Win1251, используется 17 символов

Таблица 6.5 – Регистры обмена по протоколу ModBus

Параметр	Значение (ед. изм.)	Адрес регистра		Тип доступа	Формат данных
		DEC	HEX		
Значение выхода 1 в %	0...1000 (0,10 %)	3000	0xBB8	Чтение и запись	UINT 16
Значение выхода 2 в %		3001	0xBB9		
Значение выхода 3 в %		3002	0xBBA		
Значение выхода 4 в %		3003	0xBBB		
Значение выхода 5 в %		3004	0xBBC		
Значение выхода 6 в %		3005	0xBBD		

Продолжение таблицы 6.5

Параметр	Значение (ед. изм.)	Адрес регистра		Тип доступа	Формат данных
		DEC	HEX		
Значение выхода 7 в %	0...1000 (0,10 %)	3006	0xBBE	Чтение и запись	UINT 16
Значение выхода 8 в %		3007	0xBBF	Чтение и запись	UINT 16
Безопасное значение выхода 1		3032	0xBD8	Чтение и запись	UINT 16
Безопасное значение выхода 2		3033	0xBD9	Чтение и запись	UINT 16
Безопасное значение выхода 3		3034	0xBDA	Чтение и запись	UINT 16
Безопасное значение выхода 4		3035	0xBDB	Чтение и запись	UINT 16
Безопасное значение выхода 5		3036	0xBDC	Чтение и запись	UINT 16
Безопасное значение выхода 6		3037	0xBDD	Чтение и запись	UINT 16
Безопасное значение выхода 7		3038	0xBDE	Чтение и запись	UINT 16
Безопасное значение выхода 8		3039	0xBDF	Чтение и запись	UINT 16
Значение выхода 1 в мкА/мВ	мкА/мВ	3064	0xBF8	Чтение и запись	UINT 16
Значение выхода 2 в мкА/мВ		3065	0xBF9	Чтение и запись	UINT 16
Значение выхода 3 в мкА/мВ		3066	0xBF A	Чтение и запись	UINT 16
Значение выхода 4 в мкА/мВ		3067	0xBF B	Чтение и запись	UINT 16
Значение выхода 5 в мкА/мВ		3068	0xBF C	Чтение и запись	UINT 16
Значение выхода 6 в мкА/мВ		3069	0xBF D	Чтение и запись	UINT 16
Значение выхода 7 в мкА/мВ		3070	0xBF E	Чтение и запись	UINT 16
Значение выхода 8 в мкА/мВ		3071	0xBF F	Чтение и запись	UINT 16
Скорость нарастания на выходе 1	см. таблицу 6.12	3096	0xC18	Чтение и запись	UINT 32
Скорость нарастания на выходе 2		3098	0xC1A	Чтение и запись	UINT 32
Скорость нарастания на выходе 3		3100	0xC1C	Чтение и запись	UINT 32
Скорость нарастания на выходе 4		3102	0xC1E	Чтение и запись	UINT 32
Скорость нарастания на выходе 5		3104	0xC20	Чтение и запись	UINT 32
Скорость нарастания на выходе 6		3106	0xC22	Чтение и запись	UINT 32
Скорость нарастания на выходе 7		3108	0xC24	Чтение и запись	UINT 32
Скорость нарастания на выходе 8		3110	0xC26	Чтение и запись	UINT 32

Продолжение таблицы 6.5

Параметр	Значение (ед. изм.)	Адрес регистра		Тип доступа	Формат данных
		DEC	HEX		
Состояние выхода 1	0 — норма; 1 — отсутствие связи; 2 — отсутствие нагрузки; 3 — перегрев ЦАП; 4 — ошибка CRC; 5 — канал отключен; 6 — короткое замыкание	3128	0xC38	Только чтение	UINT 16
Состояние выхода 2		3129	0xC39	Только чтение	UINT 16
Состояние выхода 3		3130	0xC3A	Только чтение	UINT 16
Состояние выхода 4		3131	0xC3B	Только чтение	UINT 16
Состояние выхода 5		3132	0xC3C	Только чтение	UINT 16
Состояние выхода 6		3133	0xC3D	Только чтение	UINT 16
Состояние выхода 7		3134	0xC3E	Только чтение	UINT 16
Состояние выхода 8		3135	0xC3F	Только чтение	UINT 16
Режим работы выхода 1	0 — выключен; 1 — 0...1В; 2 — 0...10 В; 3 — 0...20мА; 4 — 4...20 мА	3160	0xC58	Чтение и запись	UINT 16
Режим работы выхода 2		3161	0xC59	Чтение и запись	UINT 16
Режим работы выхода 3		3162	0xC5A	Чтение и запись	UINT 16
Режим работы выхода 4		3163	0xC5B	Чтение и запись	UINT 16
Режим работы выхода 5		3164	0xC5C	Чтение и запись	UINT 16
Режим работы выхода 6		3165	0xC5D	Чтение и запись	UINT 16
Режим работы выхода 7		3166	0xC5E	Чтение и запись	UINT 16
Режим работы выхода 8		3167	0xC5F	Чтение и запись	UINT 16
Состояние диагностики выходов	0...FF	3192	0xC78	Только чтение	UINT 8
Время в миллисекундах	—	61563	0xF07B	Только чтение	UINT 32
Новое время	Дата/Время в секундах с 1 января 2000 г.	61565	0xF07D	Чтение и запись	UINT 32
Записать новое время	0 — не записывать; 1 — записать	61567	0xF07F	Чтение и запись	UINT 16
Время и дата (UTC)	Дата/Время в секундах с 1 января 2000 г.	61568	0xF080	Только чтение	UINT 32
Часовой пояс	Смещение в минутах от Гринвича	61570	0xF082	Чтение и запись	INT 16
Статус прибора	—	61620	0xF0B4	Только чтение	UINT 32
MAC адрес	—	61696	0xF100	Только чтение	UINT 48
DNS сервер 1	—	12	0xC	Чтение и запись	UINT 32
DNS сервер 2	—	14	0xE	Чтение и запись	UINT 32
Установить IP-адрес	—	20	0x14	Чтение и запись	UINT 32
Установить маску подсети	—	22	0x16	Чтение и запись	UINT 32
Установить IP-адрес шлюза	—	24	0x18	Чтение и запись	UINT 32
Текущий IP-адрес	—	26	0x1A	Только чтение	UINT 32
Текущая маска подсети	—	28	0x1C	Только чтение	UINT 32

Продолжение таблицы 6.5

Параметр	Значение (ед. изм.)	Адрес регистра		Тип доступа	Формат данных
		DEC	HEX		
Текущий IP-адрес шлюза	—	30	0x1E	Только чтение	UINT 32
Режим DHCP	0 – выкл.; 1 – вкл.; 2 – разовая установка кнопкой	32	0x20	Чтение и запись	UINT 16
Подключение к OwenCloud	0 – выкл.; 1 – вкл.	35	0x23	Чтение и запись	UINT 16
Статус подключения к OwenCloud	0 – нет связи; 1 – соединение; 2 – работа; 3 – ошибка; 4 – нет пароля	36	0x24	Чтение и запись	UINT 16
Тайм-аут перехода в безопасное состояние	в секундах	700	0x2BC	Чтение и запись	UINT 8
Разрешение конфигурирования	0 – заблокировано; 1 – разрешено	701	0x2BD	Чтение и запись	UINT 8
Управление и запись значений	0 – заблокировано; 1 – разрешено	702	0x2BE	Чтение и запись	UINT 8
Доступ к регистрам Modbus	0 – запрет; 1 – чтение; 2 – запись; 3 – доступ	703	0x2BF	Чтение и запись	UINT 8
Состояние батареи (напряжение)	0...3300 (мВ)	801	0x321	Только чтение	UINT 16
Период архивирования	10...3600 (секунд); заводская настройка — 30	900	0x384	Чтение и запись	UINT 16
Включение/Отключение NTP	0 – выкл.; 1 – вкл.	5632	0x1600	Чтение и запись	UINT 16
Пул NTP серверов	—	5633	0x1601	Чтение и запись	STRING 256
NTP сервер 1	—	5697	0x1641	Чтение и запись	UINT 32
NTP сервер 2	—	5699	0x6143	Чтение и запись	UINT 32
Период синхронизации NTP	5...65535 с	5701	0x1645	Чтение и запись	UINT 16
Статус NTP	0 – отключено; 1 – опрос; 2 – синхронизировано	5702	0x1646	Чтение и запись	UINT 16
Подключение к брокеру MQTT	0 – выкл.; 1 – вкл.	5376	0x1500	Только чтение	UINT 16
Логин MQTT	—	5416	0x1528	Чтение и запись	STRING 256
Пароль MQTT	—	5448	0x1548	Чтение и запись	STRING 256
Имя устройства MQTT	—	5384	0x1508	Чтение и запись	STRING 256
Адрес брокера MQTT	—	5481	0x1569	Чтение и запись	STRING 256
Порт MQTT	0...65535	5379	0x1503	Чтение и запись	UINT 16
Хранение последнего сообщения MQTT	0 – выкл.; 1 – вкл.	5383	0x1507	Чтение и запись	UINT 16



## Продолжение таблицы 6.5

Параметр	Значение (ед. изм.)	Адрес регистра		Тип доступа	Формат данных
		DEC	HEX		
Интервал публикации MQTT	5...600 с	5380	0x1504	Чтение и запись	UINT 16
Качество обслуживания MQTT	0 – QoS0; 1 – QoS1; 2 – QoS2	5381	0x1505	Чтение и запись	UINT 16
Интервал Keep Alive MQTT	0...600 с	5480	0x1568	Чтение и запись	UINT 16
Статус MQTT	0 – отключено; 1 – опрос; 2 – синхронизировано	5513	0x1589	Только чтение	UINT 16
Включить (MQTTstatus)	0 – выкл.; 1 – вкл.	5514	0x158A	Чтение и запись	UINT 16
Включение/Отключение SNMP	0 – выкл.; 1 – вкл.	5120	0x1400	Чтение и запись	UINT 16
Сообщество для чтения SNMP	—	6001	0x1771	Чтение и запись	STRING 256
Сообщество для записи SNMP	—	6017	0x1781	Чтение и запись	STRING 256
IP адрес для ловушки SNMP	—	5121	0x1401	Чтение и запись	UINT 32
Номер порта для ловушки	0...65535	5123	0x1403	Чтение и запись	UINT 16
Версия SNMP	0 – SNMPv1; 1 – SNMPv2	5124	0x1404	Чтение и запись	UINT 16

Таблица 6.6 – Используемые форматы данных

Формат данных	Кол-во регистров	Размер	Описание
Unsigned 8	1	1 байт	Целое число без знака
Unsigned 16	1	2 байта	
Unsigned 32	2	4 байта	
Signed 16	1	2 байта	Целое число со знаком
Date time 32	2	4 байта	Дата/Время в секундах с 1 января 2000 г.

## 6.5.2 Коды ошибок для протокола Modbus

Во время работы модуля по протоколу Modbus возможно возникновение ошибок, представленных в [таблице 6.7](#). В случае возникновения ошибки модуль отправляет Мастеру сети ответ с кодом ошибки.

Таблица 6.7 – Список возможных ошибок

Название ошибки	Возвращаемый код	Описание ошибки
MODBUS_ILLEGAL_FUNCTION	01 (0x01)	Недопустимый код функции – ошибка возникает, если модуль не поддерживает функцию Modbus, указанную в запросе
MODBUS_ILLEGAL_DATA_ADDRESS	02 (0x02)	Недопустимый адрес регистра – ошибка возникает, если в запросе указаны адреса регистров, отсутствующие в модуле
MODBUS_ILLEGAL_DATA_VALUE	03 (0x03)	Недопустимое значение данных – ошибка возникает, если запрос содержит недопустимое значение для записи в регистр
MODBUS_SLAVE_DEVICE_FAILURE	04 (0x04)	Ошибка возникает, если запрошенное действие не может быть завершено

Во время обмена по протоколу Modbus модуль проверяет соответствие запросов спецификации Modbus. Не прошедшие проверку запросы игнорируются модулем. Запросы, в которых указан адрес, не соответствующий адресу модуля, также игнорируются.

Далее проверяется код функции. Если в модуль приходит запрос с кодом функции, не указанной в [таблице 6.8](#), возникает ошибка MODBUS\_ILLEGAL\_FUNCTION.

**Таблица 6.8 – Список поддерживаемых функций**

Название функции	Код функции	Описание функции
MODBUS_READ_HOLDING_REGISTERS	3 (0x03)	Чтение значений из одного или нескольких регистров хранения
MODBUS_READ_INPUT_REGISTERS	4 (0x04)	Чтение значений из одного или нескольких регистров ввода
MODBUS_WRITE_SINGLE_REGISTER	6 (0x06)	Запись значения в один регистр
MODBUS_WRITE_MULTIPLE_REGISTERS	16 (0x10)	Запись значений в несколько регистров
MODBUS_READ_FILE_RECORD	20 (0x14)	Чтение архива из файла
MODBUS_WRITE_FILE_RECORD	21 (0x15)	Запись архива в файл

Ситуации, приводящие к возникновению ошибок во время работы с регистрами, описаны в [таблице 6.9](#).

**Таблица 6.9 – Ошибки во время работы с регистрами**

Используемая функция	Наименование ошибки	Возможные ситуации, приводящие к ошибке
MODBUS_READ_HOLDING_REGISTERS	MODBUS_ILLEGAL_DATA_ADDRESS	<ul style="list-style-type: none"> <li>• количество запрашиваемых регистров больше максимального возможного числа (125);</li> <li>• запрос несуществующего параметра</li> </ul>
MODBUS_READ_INPUT_REGISTERS	MODBUS_ILLEGAL_DATA_ADDRESS	<ul style="list-style-type: none"> <li>• количество запрашиваемых регистров больше максимального возможного числа (125);</li> <li>• запрос несуществующего параметра</li> </ul>
MODBUS_WRITE_SINGLE_REGISTER	MODBUS_ILLEGAL_DATA_ADDRESS	<ul style="list-style-type: none"> <li>• попытка записи параметра, размер которого превышает 2 байта;</li> <li>• попытка записи параметра, доступ на запись к которому запрещен;</li> <li>• попытка записи параметра такого типа, запись в который не может быть осуществлена данной функцией. Поддерживаемые типы: <ul style="list-style-type: none"> <li>• знаковые и беззнаковые целые (размер не более 2 байт);</li> <li>• перечисляемые;</li> <li>• float16 (на данный момент в модуле такой тип не используется).</li> </ul> </li> <li>• запрос несуществующего параметра</li> </ul>
	MODBUS_ILLEGAL_DATA_VALUE	<ul style="list-style-type: none"> <li>• выход за пределы максимального или минимального ограничений для параметра</li> </ul>
MODBUS_WRITE_MULTIPLE_REGISTERS	MODBUS_ILLEGAL_DATA_ADDRESS	<ul style="list-style-type: none"> <li>• запись несуществующего параметра;</li> <li>• попытка записи параметра, доступ на запись к которому запрещен;</li> <li>• количество записываемых регистров больше максимального возможного числа (123)</li> </ul>

## Продолжение таблицы 6.9

Используемая функция	Наименование ошибки	Возможные ситуации, приводящие к ошибке
	MODBUS_ILLEGAL_DATA_VALUE	<ul style="list-style-type: none"> <li>не найден терминирующий символ (\0) в строковом параметре;</li> <li>размер запрашиваемых данных меньше размера первого или последнего в запросе параметра;</li> <li>выход за пределы максимального или минимального ограничений для параметра</li> </ul>

Ситуации, приводящие к возникновению ошибок во время работы с архивом, описаны в [таблице 6.10](#).

Таблица 6.10 – Ошибки во время работы с архивом

Используемая функция	Наименование ошибки	Возможные ситуации, приводящие к ошибке
MODBUS_READ_FILE_RECORD	MODBUS_ILLEGAL_FUNCTION	ошибочный размер данных (0x07 <= data length <= 0xF5)
	MODBUS_ILLEGAL_DATA_ADDRESS	<ul style="list-style-type: none"> <li>reference type не соответствует спецификации;</li> <li>не удалось открыть файл для чтения (возможно, он отсутствует)</li> </ul>
	MODBUS_ILLEGAL_DATA_VALUE	не удалось переместиться к нужному смещению в файле
	MODBUS_SLAVE_DEVICE_FAILURE	<ul style="list-style-type: none"> <li>ошибка удаления файла при запросе на удаление;</li> <li>запрос слишком большого количества данных (больше 250 байт);</li> <li>недопустимый record number (больше 0x270F);</li> <li>недопустимый record length (больше 0x7A)</li> </ul>
MODBUS_WRITE_FILE_RECORD	MODBUS_ILLEGAL_FUNCTION	ошибочный размер данных (0x09 <= data length <= 0xFB)
	MODBUS_ILLEGAL_DATA_ADDRESS	<ul style="list-style-type: none"> <li>reference type не соответствует спецификации;</li> <li>не удалось открыть файл для записи</li> </ul>
	MODBUS_SLAVE_DEVICE_FAILURE	<ul style="list-style-type: none"> <li>запрашиваемый файл отсутствует;</li> <li>запрашиваемый файл доступен только для чтения;</li> <li>не удалось записать необходимое количество байт</li> </ul>

### 6.5.3 Работа по протоколу MQTT

Архитектура MQTT определяет три типа устройств в сети:

- брокер** – устройство (обычно – ПК с серверным ПО), которое осуществляет передачу сообщений от издателей к подписчикам;
- издатели** – устройства, которые являются источниками данных для подписчиков;
- подписчики** – устройства, которые получают данные от издателей.

Одно устройство может совмещать функции издателя и подписчика.



Рисунок 6.2 – Структурная схема обмена по протоколу MQTT

Подписка и публикация данных происходит в рамках топиков. Топик представляет собой символьную строку с кодировкой UTF-8, которая позволяет однозначно идентифицировать определенный параметр. Топики состоят из уровней, разделяемых символом «/».

**ПРИМЕЧАНИЕ**

Топики MQTT могут включать в себя заполнители – специальные символы, которые обрабатываются брокером особым образом. Существует два типа заполнителей – одноуровневый заполнитель «+» и многоуровневый заполнитель «#».

**ПРЕДУПРЕЖДЕНИЕ**

Топики являются чувствительными к регистру.

Таблица 6.11 – Уровни топиков модуля

Название	Параметр	Имя узла	Функция	Формат значения
Значение аналогового выхода в %	VALUE_PERCENT	AO1-AO8	SET, GET	С плавающей точкой
Значение аналогового выхода в мВ или мкА	VALUE_PHYS			

**Пример****Топики****ПРИМЕЧАНИЕ**

**Device** – имя устройства, заданное в ПО ОВЕН Конфигуратор (см. [раздел 7.5](#)).

**1. Запись значения аналогового выхода в %**

*MX210/Device/SET/AO1/VALUE\_PERCENT*

Пример записываемого значения: 50.00

**2. Использование одноуровневого заполнителя**

*MX210/Device1/SET+/COUNTER* – будет получена информация о значениях счетчиков всех дискретных входов модуля, то есть этот топик эквивалентен набору топиков:

*MX210/Device1/GET/DI1/COUNTER*

*MX210/Device1/GET/DI2/COUNTER*

*MX210/Device1/GET/.../COUNTER*

*MX210/Device1/GET/DIn/COUNTER*

**3. Использование многоуровневого заполнителя**

*MX210/Device1/GET/#* – будет получена информация о всех параметрах модуля, доступных для чтения (GET), то есть этот топик эквивалентен набору топиков:

*MX210/Device1/GET/DI/MASK*  
*MX210/Device1/GET/DI1/COUNTER*  
*MX210/Device1/GET/DI2/COUNTER*  
*MX210/Device1/GET/.../COUNTER*  
*MX210/Device1/GET/DIn/COUNTER*

**6.5.4 Работа по протоколу SNMP**

Протокол основан на архитектуре «Клиент/Сервер», при этом в терминологии протокола клиенты называются **менеджерами**, а серверы – **агентами**.

Менеджеры могут производить чтение (**GET**) и запись (**SET**) параметров агентов. Агенты могут отправлять менеджерам уведомления (**трапы**) – например, о переходе оборудования в аварийное состояние.

Каждый параметр агента имеет уникальный идентификатор (**OID**), представляющий собой последовательность цифр, разделенных точками. Для упрощения настройки обмена производители устройств-агентов обычно предоставляют MIB-файлы, которые включают в себя список параметров прибора с их названиями и идентификаторами. Эти файлы могут быть импортированы в SNMP-менеджер.

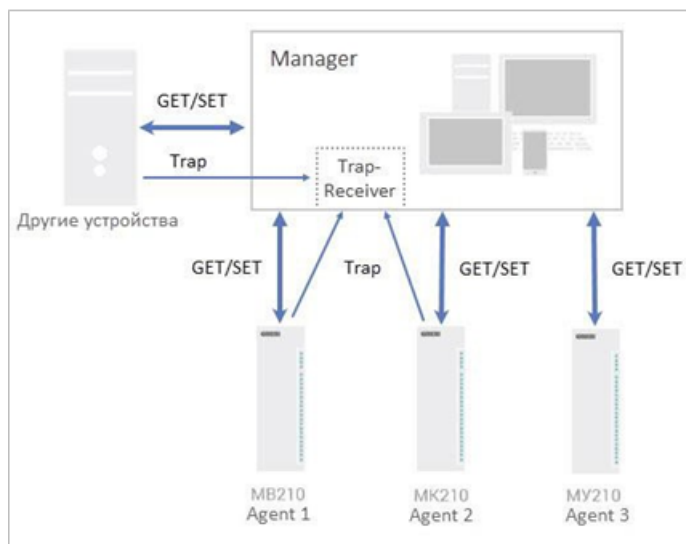


Рисунок 6.3 – Структурная схема обмена по протоколу SNMP

**6.6 Режимы работы аналоговых выходов**

В приборе реализованы 8 аналоговых выходов, каждый из которых можно настроить для следующего режима работы:

- 0...20 мА;
- 4...20 мА;
- 0...1 В;
- 0...10 В.

Каждый выход можно настроить на любой из вышеперечисленных режимов работы независимо от режима работы других выходов.

Значение аналогового выхода может быть задано путем записи значений в соответствующие регистры по протоколу Modbus. Значение задается в долях процента от 0 до 1000 (что соответствует значению от 0 до 100 % с точностью 0,1 %) или в физических величинах – микроамперах (для режима **0...20 мА** и **4...20 мА**) или в милливольтгах (для режимов **0...1 В** и **0...10 В**). При задании значения в одном регистре, значение в другом автоматически пересчитывается.

Для каждого выхода можно настроить ограничения скорости изменения выходного сигнала. Скорость изменения выбирается из полного списка возможных ограничений скоростей изменения сигнала, который приведен в [таблице 6.12](#).

**Таблица 6.12 – Допустимые ограничения скорости изменения выходного сигнала**

Значение в регистре	Скорость изменения, В/с или мА/с	Режим работы выхода		
		0...20 мА, 4...20 мА	0...1 В	0...10 В
0	Нет ограничения	+	+	+
1	0,25	—	+	—
2	0,5	—	+	+
3	1	+	+	+
4	2	+	+	+
5	4	+	+	+
6	8	+	+	+
7	16	+	+	+
8	32	+	+	+
9	64	+	+	+
10	128	+	+	+
11	256	+	+	+
12	512	+	+	+
13	1024	+	+	+



#### **ВНИМАНИЕ**

Значение скорости изменения рассчитано для работы на активную нагрузку. Во время подключения емкостной или индуктивной нагрузки скорость изменения будет зависеть от характеристики нагрузки.

### **6.7 Безопасное состояние выходных элементов**

Для каждого выхода возможна установка безопасного состояния выхода в параметре «Безопасное состояние» (от 0 до 100 %).

Выход переходит в безопасное состояние, если при включении или в течение времени тайм-аута отсутствуют команды от «Мастера сети». Если установка значения тайм-аута равна 0, то выход не переходит в безопасное состояние.

При отключении основного питания модуля и наличии питания выходных элементов все выходы перейдут в состояние 0 В (для режимов **0...1 В** и **0...10 В**), 0 мА (для режима **0...20 мА**) или 4 мА (для режима **4 мА**). Максимальное время перехода в безопасное состояние после пропадания основного питания 9 секунд.

### **6.8 Диагностика состояния выходных элементов**

Для каждого выхода предусмотрена диагностика следующих неисправностей:

- нет ответа ЦАП (отсутствие питания выходного элемента);
- отсутствие нагрузки на выходе (только для режимов **0...20 мА** и **4...20 мА**);
- перегрев выходного каскада;
- ошибка CRC (ошибка связи с ЦАП выхода);
- короткое замыкание в цепи нагрузки (только для режимов **0...1 В** и **0...10 В**).

В случае обнаружения неисправности записывается «1» в соответствующий бит битовой маски регистра состояния аналоговых выходов, в регистре «состояние выхода» записывается тип ошибки. Индикатор неисправного выхода загорается красным.

В случае обнаружения неисправности «перегрев выходного каскада» и «короткое замыкание в цепи нагрузки» неисправный выход периодически выключается для сохранения работоспособности.

## 7 Настройка

### 7.1 Подключение к ПО «OWEN Configurator»

Прибор настраивается в ПО «OWEN Configurator».

Прибор можно подключить к ПК с помощью следующих интерфейсов:

- USB (разъем micro-USB);
- Ethernet;
- RS-485.

Для выбора интерфейса следует:

1. Подключить прибор к ПК с помощью кабеля USB или по интерфейсу Ethernet.



#### ПРЕДУПРЕЖДЕНИЕ

В случае подключения прибора к порту USB подача основного питания прибора не требуется.

Питание прибора осуществляется от порта USB, выходы модуля при этом не функционируют.

В случае подключения по интерфейсу Ethernet следует подать основное питание на прибор.

2. Открыть ПО «OWEN Configurator».
3. Выбрать «Добавить устройства».
4. В выпадающем меню «Интерфейс» во вкладке «Сетевые настройки» выбрать:
  - Ethernet (или другую сетевую карту, к которой подключен прибор) — для подключения по Ethernet.
  - STMicroelectronics Virtual COM Port — для подключения по USB.

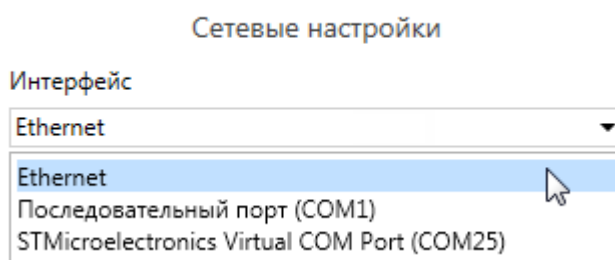


Рисунок 7.1 – Меню выбора интерфейса

Дальнейшие шаги для поиска устройства зависят от выбора интерфейса.

Чтобы найти и добавить в проект прибор, подключенный по интерфейсу Ethernet, следует:

1. Выбрать «Найти одно устройство».
2. Ввести IP-адрес подключенного устройства.
3. Нажать вкладку «Найти». В окне отобразится прибор с указанным IP-адресом.



#### ПРЕДУПРЕЖДЕНИЕ

Значение IP-адреса по умолчанию (заводская настройка) — **192.168.1.99**.

4. Выбрать устройство (отметить галочкой) и нажать ОК. Если устройство защищено паролем, то следует ввести корректный пароль. Устройство будет добавлено в проект.

Чтобы найти и добавить в проект прибор, подключенный по интерфейсу USB и RS-485, следует:

1. В выпадающем меню «Протокол» выбрать протокол Owen Auto Detection Protocol.

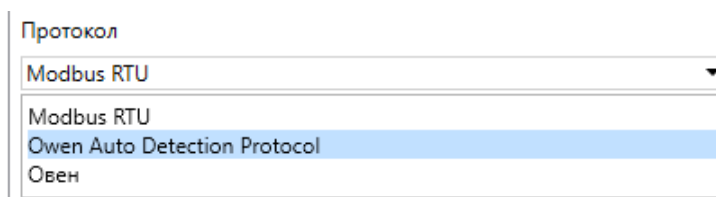


Рисунок 7.2 – Выбор протокола



2. Выбрать «Найти одно устройство».
3. Ввести адрес подключенного устройства (по умолчанию — 1).
4. Нажать вкладку «Найти». В окне отобразится прибор с указанным адресом.
5. Выбрать устройство (отметить галочкой) и нажать ОК. Если устройство защищено паролем, то следует ввести корректный пароль. Устройство будет добавлено в проект.

Более подробная информация о подключении и работе с прибором приведена в Справке ПО «OWEN Configurator». Для вызова справки в программе следует нажать клавишу **F1**.

## 7.2 Подключение к облачному сервису «OwenCloud»

Для подключения модуля к облачному сервису следует:

1. Зайти на сайт облачного сервиса <https://web.owencloud.ru>.
2. Зарегистрироваться.
3. Перейти в раздел «Администрирование» и добавить модуль.
4. В качестве идентификатора указать заводской номер.
5. В качестве токена ввести пароль.



### ПРИМЕЧАНИЕ

Если пароль для модуля не задан, подключение к облачному сервису недоступно.

## 7.3 Ограничение обмена данными при работе с облачным сервисом «OwenCloud»

Облачный сервис «OwenCloud» является надежным хранилищем данных, обмен информации с которым зашифрован модулем. Если на производстве имеются ограничения на передачу данных, то обмен данными с облачным сервисом «OwenCloud» можно отключить. По умолчанию подключение модуля к облачному сервису запрещено. Ограничение доступа и обмена данными с модулем следует настраивать в ПО «OWEN Configurator».

Для разрешения подключения в ПО «OWEN Configurator» следует:

1. Установить пароль для доступа к модулю (см. [раздел 7.7](#)).
2. Задать значение **Вкл.** в параметре «Подключение к OwenCloud» ([рисунок 7.3](#)).



### ПРИМЕЧАНИЕ

Если для модуля не задан пароль, то автоматическое подключение к облачному сервису происходить не будет.

Имя	Значение
▶ Часы реального времени	
▲ Сетевые настройки	
▶ Настройки Ethernet	
▲ Настройки подключения к Owen Cloud	
Подключение к Owen Cloud	Вкл. <input type="button" value="v"/>
Статус подключения к Owen Cloud	Выкл.
▶ Состояние батареи	Вкл.

**Рисунок 7.3 – Настройка автоматического подключения к облачному сервису**

Если доступ к модулю через облачный сервис «OwenCloud» разрешен, то можно настроить следующие ограничения доступа ([рисунок 7.4](#)):

- Разрешение конфигурирования — доступ к конфигурационным параметрам модуля;
- Управление и запись значений — чтение и запись значений выходов модуля;
- Доступ к регистрам Modbus — чтение и/или запись значений регистров.



<b>Права удалённого доступа из Owen Cloud</b>	
Разрешение конфигурирования	Заблокировано
Управление и запись значений	Заблокировано
Доступ к регистрам Modbus	Полный запрет
Адрес Slave	Полный запрет
Таймаут перехода в безопасное состояние	Только чтение
Статус прибора	Только запись
Архив	Полный доступ
Дискретные выходы	

Рисунок 7.4 – Настройка удаленного доступа к модулю

## 7.4 Настройка сетевых параметров

Для обмена данных модуля в сети Ethernet должны быть заданы параметры, приведенные в [таблице 7.1](#):

Таблица 7.1 – Сетевые параметры модуля

Параметр	Примечание
MAC-адрес	Устанавливается на заводе-изготовителе и является неизменным
IP-адрес	Может быть статическим или динамическим. Заводская настройка – <b>192.168.1.99</b>
Маска IP-адреса	Задаёт видимую модулем подсеть IP-адресов других устройств. Заводская настройка – <b>255.255.255.0</b>
IP-адрес шлюза	Задаёт адрес шлюза для выхода в Интернет. Заводская настройка – <b>192.168.1.1</b>

IP-адрес может быть:

- статический;
- динамический.

Статический IP-адрес устанавливается с помощью ПО «OWEN Configurator» или сервисной кнопки.

Для установки статического IP-адреса с помощью ПО «OWEN Configurator» следует:

1. Зайти во вкладку «Сетевые настройки».
2. Задать значение в поле «Установить IP адрес».
3. Задать значение в поле «Установить маску подсети».
4. Задать значение в поле «Установить IP адрес шлюза».

Режим DHCP должен быть настроен как «Выкл».

Для установки статического IP-адреса с помощью сервисной кнопки следует:

1. Подключить модуль или группу модулей к сети Ethernet.
2. Запустить ПО «OWEN Configurator» на ПК, подключенному к той же сети Ethernet.
3. Выбрать вкладку «Назначение IP-адресов».
4. Задать начальный IP-адрес для первого модуля из группы модулей.
5. Последовательно нажимать на модулях сервисные кнопки, контролируя результат в окне программы. В окне ПО «OWEN Configurator» будет отображаться информация о модуле, на котором была нажата кнопка, этому модулю будет присваиваться заданный статический IP-адрес и другие параметры сети. После присвоения адрес автоматически увеличивается на 1.

Для назначения статического IP-адреса с помощью кнопки режим DHCP должен быть настроен как «Разовая установка кнопкой».

Настройки Ethernet	
Текущий IP адрес	10.2.20.64
Текущая маска подсети	255.255.0.0
Текущий IP адрес шлюза	10.2.1.1
Установить IP адрес	192.168.1.99
Установить маску подсети	255.255.0.0
Установить IP адрес шлюза	192.168.1.1
Режим DHCP	Разовая установка
Настройки подключения к Owen Cloud	
Подключение к Owen Cloud	Выкл.
Статус подключения к Owen Cloud	Разовая установка кнопкой

Рисунок 7.5 – Настройка параметра «Режим DHCP»

С помощью сервисной кнопки можно установить IP-адреса сразу для группы модулей (см. справку к ПО «OWEN Configurator», раздел «Назначение IP-адреса устройству»).

Динамический IP-адрес используется для работы с облачным сервисом и не подразумевает работу с Мастером сети Modbus TCP. IP-адрес модуля устанавливается DHCP-сервером сети Ethernet.

**ПРИМЕЧАНИЕ**

Следует уточнить у служб системного администрирования о наличии DHCP-сервера в участке сети, к которому подключен модуль. Для использования динамического IP-адреса при настройке модуля следует выключить конфигурационный параметр DHCP «Вкл».

**ПРЕДУПРЕЖДЕНИЕ**

Для применения новых сетевых настроек следует перезагрузить модуль. Если модуль подключен по USB, его также следует отключить от порта.

## 7.5 Настройка параметров обмена по протоколу MQTT в ПО «OWEN Configurator»

Модули поддерживают протокол MQTT (версия 3.1.1) и могут использоваться в роли клиентов. Модули публикуют сообщения о состоянии своих входов и подписаны на топики, в рамках которых производится управления их выходами.

Настройка параметров обмена по MQTT производится в ПО «OWEN Configurator».

MQTT	
Сообщения о присутствии	
Включить	Вкл.
Имя топика	MQTTstatus
Подключение к брокеру	Вкл.
Логин	
Пароль	
Имя устройства	Device
Адрес брокера	10.2.25.163
Порт	1883
Хранение последнего сообщения	Выкл.
Интервал публикации	5
Качество обслуживания	QoS0
Интервал Keep Alive	0
Статус	Подключено

Рисунок 7.6 – Параметры обмена по MQTT

Таблица 7.2 – Параметры обмена по протоколу MQTT

Параметр	Описание
Сообщение о присутствии	Если параметр имеет значение <b>Вкл.</b> , то в момент включения модуль публикует сообщение « <b>Online</b> » в топик <b><i>MX210/Имя_устройства/MQTTstatus</i></b> . Если от модуля не поступает сообщений, брокер публикует в данный топик сообщение « <b>Offline</b> ».
Подключение к брокеру	Для работы с модулем по протоколу MQTT следует установить значение <b>Вкл.</b>
Логин	Используются для аутентификации устройства на стороне брокера. Если значения параметров не заданы, то аутентификация не используется
Пароль	
Имя устройства	Имя устройства. Входит в состав топика.
Адрес брокера	IP или URL брокера. Если брокер расположен во внешней сети, то следует установить для параметров <b>Шлюз</b> и <b>DNS</b> (вкладка <b>Сетевые настройки</b> ) корректные значения
Порт	Порт брокера
Хранение последнего сообщения	Если установлено значение <b>Включено</b> , то другие клиенты, подписанные на топика модуля, получают последние сообщения из этих топиков
Интервал публикации	Интервал публикации данных (в секундах)
Качество обслуживания	Выбранный уровень <b>качества обслуживания</b> . <b>QoS 0</b> – передача сообщений осуществляется без гарантии доставки. <b>QoS 1</b> – передача сообщений осуществляется с гарантией доставки, но допускается дублирование сообщений (т.е. одно и тоже сообщение будет разослано подписчикам несколько раз). <b>QoS 2</b> – передача сообщений осуществляется с гарантией доставки и с гарантией отсутствия дублирования сообщений.
Интервал Keep Alive (в секундах)	Если в течение промежутка времени, равного полутора значениям данного параметра, брокер не получает сообщений от модуля, то соединение будет разорвано. <b>0</b> – параметр не используется (при отсутствии сообщений соединение никогда не будет разорвано).
Статус	Статус подключения к брокеру

**ПРИМЕЧАНИЕ**

При использовании протокола MQTT параметр **Таймаут перехода в безопасное состояние** (вкладка **Modbus Slave**) рекомендуется установить в **0**, так как в этом случае запись параметров обычно является событийной, а не циклической.

## 7.6 Настройка параметров обмена по протоколу SNMP в ПО «OWEN Configurator»

Модули поддерживают протокол SNMP (версии SNMPv1 и SNMPv2c) и могут быть использованы в роли агентов. Модули поддерживают запросы GET и SET. Модули с дискретными входами отправляют трапы с битовой маской входов при изменении значения любого входа.

По протоколу SNMP доступны все параметры модуля. Список OID параметров приведен в Руководстве по эксплуатации на конкретный модуль. MIB-файл модуля доступен на его странице на [сайте owen.ru](http://сайт.owen.ru).

Параметр	Значение
Включение/Отключение	Включено
Сообщество для чтения	public
Сообщество для записи	private
IP адрес для ловушки	10.2.11.170
Номер порта для ловушки	162
Версия SNMP	SNMPv2

Рисунок 7.7 – Параметры обмена по SNMP

Таблица 7.3 – Параметры обмена по SNMP

Параметр	Описание
Включение/Отключение	Для работы модуля по протоколу SNMP требуется установить значение <b>Включено</b>
Сообщество для чтения	Пароль, используемый для чтения данных модуля
Сообщество для записи	Пароль, используемый для записи данных в модуль
IP адрес для ловушки	IP-адрес, на который будет отправлен трап в случае изменения маски дискретных входов модуля (только для модулей с дискретными входами)
Номер порта для ловушки	Номер порта, на который будет отправлен трап
Версия SNMP	Версия протокола, используемая модулем (SNMPv1 или SNMPv2)

**ПРИМЕЧАНИЕ**

При использовании протокола SNMP без запросов чтения (**GET**) параметр **Таймаут перехода в безопасное состояние** (вкладка **Modbus Slave**) рекомендуется установить в **0**, так как в этом случае запись параметров обычно является событийной, а не циклической.

Пример настройки обмена модуля по протоколу SNMP можно посмотреть в документе «Mx210. Примеры настройки обмена», который доступен на странице прибора на сайте [сайте owen.ru](http://www.owen.ru).

### 7.7 Пароль доступа к модулю

Для ограничения доступа к чтению и записи параметров конфигурации и для доступа в облачный сервис «OwenCloud» используется пароль.

Установить или изменить пароль можно с помощью ПО «OWEN Configurator».

В случае утери пароля следует восстановить заводские настройки.

По умолчанию пароль не задан.

### 7.8 Обновление встроенного ПО

Встроенное ПО модуля обновляется с помощью интерфейсов:

- USB;
- Ethernet (рекомендуется).

Для обновления встроенного ПО по интерфейсу USB следует:

1. В момент включения питания модуля нажать и удерживать сервисную кнопку. Модуль перейдет в режим загрузчика.
2. Обновить ПО с помощью специальной **утилиты**. Утилита доступна на сайте [www.owen.ru](http://www.owen.ru).

Для обновления встроенного ПО по интерфейсу Ethernet следует:

1. В ПО «OWEN Configurator» выбрать вкладку «Прошить устройство».

**ПРЕДУПРЕЖДЕНИЕ**

Для обновления встроенного программного обеспечения через ПО «OWEN Configurator» следует отключить прибор от удаленного облачного сервиса «OwenCloud».

2. Выполнять указания программы (файл встроенного ПО размещен на сайте [www.owen.ru](http://www.owen.ru)).
3. Перезагрузить модуль.

Во время обновления по интерфейсу Ethernet проверяется целостность файла встроенного ПО и контрольной суммы.

**ПРЕДУПРЕЖДЕНИЕ**

Для завершения обновления встроенного ПО следует перезагрузить модуль. Если модуль подключен по USB, его также следует отключить.

## 7.9 Настройка часов реального времени

Значение часов реального времени (RTC) можно установить или считать с прибора через регистры Modbus, а также с помощью ПО «OWEN Configurator» (см. справку к ПО «OWEN Configurator», раздел «Настройка часов»).

Для установки нового времени через регистры Modbus следует:

1. Записать значение времени в соответствующие регистры.
2. Установить на время не менее 1 секунды значение **1** в регистре обновления текущего времени.
3. Записать в регистр обновления текущего времени значение **0**.

Следующая запись текущего времени может быть произведена через 1 секунду.

В случае необходимости можно синхронизировать часы модуля с удалённым NTP сервером.

## 7.10 Восстановление заводских настроек

**ВНИМАНИЕ**

После восстановления заводских настроек все ранее установленные настройки, кроме сетевых будут удалены.

Для восстановления заводских настроек и сброса установленного пароля следует:

1. Включить питание прибора.
2. Нажать и удерживать сервисную кнопку более 12 секунд.
3. Выключить и включить прибор.

После включения прибор будет работать с настройками по умолчанию.

## 8 Техническое обслуживание

### 8.1 Общие указания

Во время выполнения работ по техническому обслуживанию прибора следует соблюдать требования безопасности из [раздела 3](#).

Техническое обслуживание прибора проводится не реже одного раза в 6 месяцев и включает следующие процедуры:

- проверка крепления прибора;
- проверка винтовых соединений;
- удаление пыли и грязи с клеммника прибора.

### 8.2 Замена батареи

В приборе для питания часов реального времени используется сменная батарея типа CR2032.

Батарею следует заменить в случае наступления хотя бы одного из событий:

- мигает светодиод «Авария» (засвечивается на 200 мс с интервалом 3 секунды);
- прошло 6 лет с момента замены батареи.

Для замены батареи следует:

1. Отключить питание прибора и подключенных устройств.
2. Снять прибор с DIN-рейки.
3. Поднять крышку 1.
4. Выкрутить два винта 3.
5. Снять колодку 2, как показано на [рисунке 8.1](#).

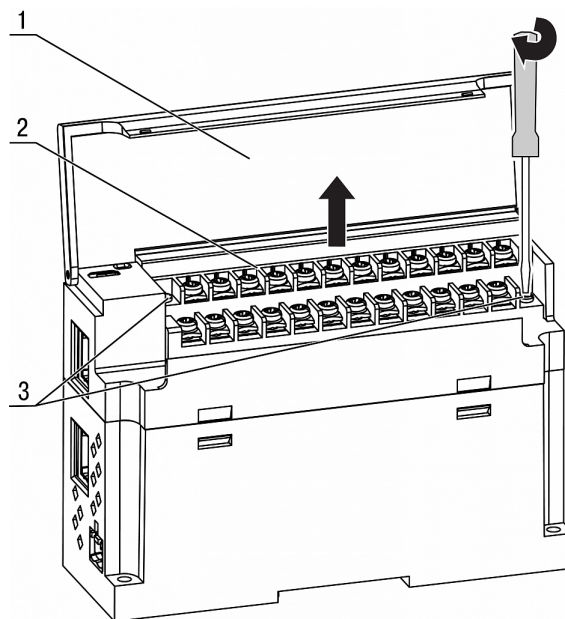


Рисунок 8.1 – Отсоединение клемм

6. Поочередно вывести зацепы из отверстий с одной и другой стороны корпуса и снять верхнюю крышку.

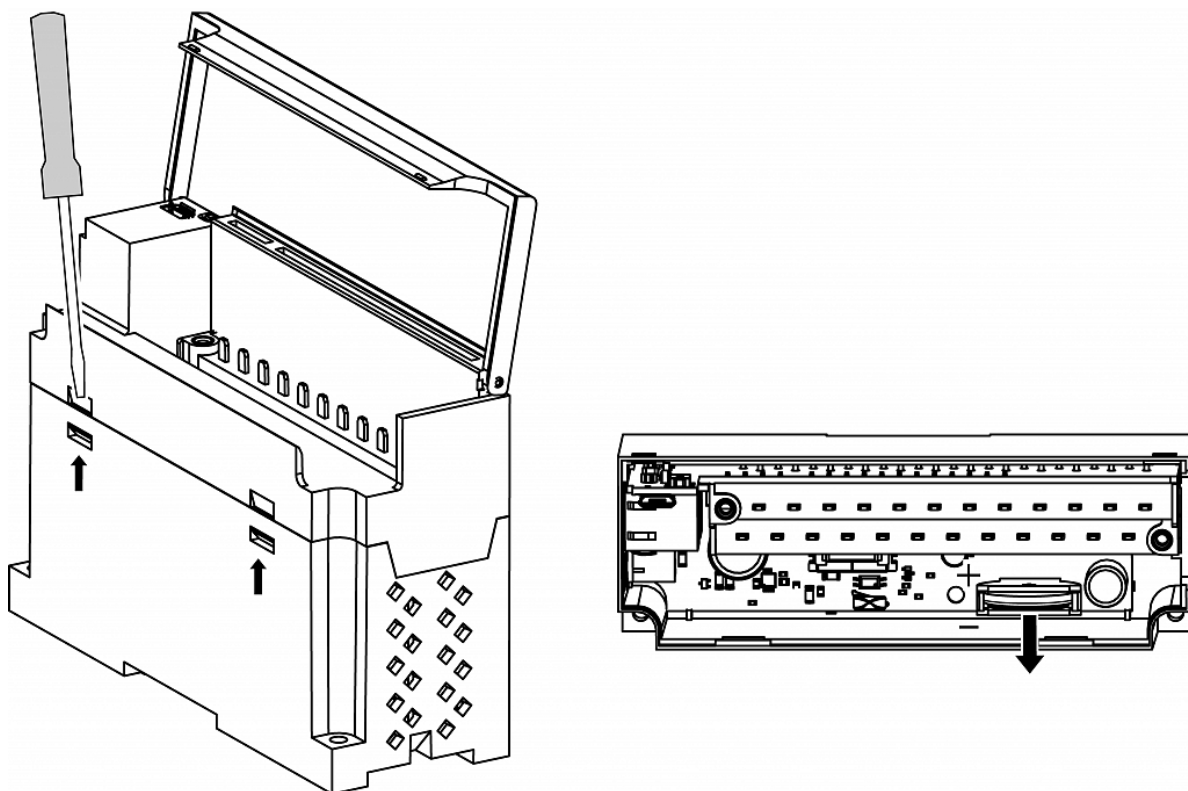


Рисунок 8.2 – Замена батареи

7. Заменить батарею. Рекомендуемое время замены батареи не более 1 минуты. Если замена батареи займет больше времени, то следует ввести корректное значение часов реального времени.
8. Сборку и установку следует осуществлять в обратном порядке.

**ПРЕДУПРЕЖДЕНИЕ**

Запрещается использовать батарею другого типа. Во время установки батареи следует соблюдать полярность.

После сборки и включения прибора следует убедиться в корректности показаний часов. В случае необходимости следует скорректировать показания часов реального времени в ПО «OWEN Configurator».

Во время выкручивания винтов крепления клеммная колодка поднимается, поэтому, чтобы избежать перекоса рекомендуется выкручивать винты поочередно по несколько оборотов за один раз.

## 9 Комплектность

Наименование	Количество
Модуль	1 шт.
Паспорт и Гарантийный талон	1 экз.
Краткое руководство по эксплуатации	1 экз.
Коммутационный кабель UTP 5е 150 мм	1 шт.
Клемма питания 2EGTK-5-02P-14	1 шт.
Заглушка разъема Ethernet	1 шт.
Методика проверки	1 экз.*

**ПРИМЕЧАНИЕ**

\* Поставляется по требованию заказчика

**ПРЕДУПРЕЖДЕНИЕ**

Изготовитель оставляет за собой право внесения дополнений в комплектность модуля.



## 10 Маркировка

На корпус прибора нанесены:

- наименование прибора;
- степень защиты корпуса по ГОСТ IEC 61131-2-2012;
- напряжение питания;
- потребляемая мощность;
- класс защиты от поражения электрическим током по ГОСТ IEC 61131-2-2012;
- знак соответствия требованиям ТР ТС (EAC);
- страна-изготовитель;
- заводской номер прибора;
- MAC-адрес.

На потребительскую тару нанесены:

- наименование прибора;
- знак соответствия требованиям ТР ТС (EAC);
- страна-изготовитель;
- заводской номер прибора;
- дата изготовления прибора.

## **11 Упаковка**

Упаковка прибора производится в соответствии с ГОСТ 23088-80 в потребительскую тару, выполненную из коробочного картона по ГОСТ 7933-89.

Упаковка прибора при пересылке почтой производится по ГОСТ 9181-74.

## 12 Транспортирование и хранение

Прибор должен транспортироваться в закрытом транспорте любого вида. В транспортных средствах тара должна крепиться согласно правилам, действующим на соответствующих видах транспорта.

Условия транспортирования должны соответствовать условиям 5 по ГОСТ 15150-69 при температуре окружающего воздуха от минус 25 до плюс 55 °С с соблюдением мер защиты от ударов и вибраций.

Прибор следует перевозить в транспортной таре поштучно или в контейнерах.

Условия хранения в таре на складе изготовителя и потребителя должны соответствовать условиям 1 по ГОСТ 15150-69. В воздухе не должны присутствовать агрессивные примеси.

Прибор следует хранить на стеллажах.

### **13 Гарантийные обязательства**

Изготовитель гарантирует соответствие прибора требованиям ТУ при соблюдении условий эксплуатации, транспортирования, хранения и монтажа.

Гарантийный срок эксплуатации – **24 месяца** со дня продажи.

В случае выхода прибора из строя в течение гарантийного срока при соблюдении условий эксплуатации, транспортирования, хранения и монтажа предприятие-изготовитель обязуется осуществить его бесплатный ремонт или замену.

Порядок передачи прибора в ремонт содержится в паспорте и в гарантийном талоне.

## Приложение А. Расчет вектора инициализации для шифрования файла архива

Для расшифровки файла архива в качестве вектора инициализации следует использовать хеш-функцию. Хеш-функция возвращает 8 байт (тип long long).

Пример реализации хеш-функции на языке программирования С:

```
typedef union {
    struct {
        unsigned long lo;
        unsigned long hi;
    };
    long long hilo;
}LONG_LONG;

long long Hash8(const char *str) {    // На основе Rot13
    LONG_LONG temp;
    temp.lo = 0;
    temp.hi = 0;

    for ( ; *str; )
    {
        temp.lo += (unsigned char) (*str);
        temp.lo -= (temp.lo << 13) | (temp.lo >> 19);
        str++;
        if (!str) break;
        temp.hi += (unsigned char) (*str);
        temp.hi -= (temp.hi << 13) | (temp.hi >> 19);
        str++;
    }
    return temp.hilo;
}
```



Россия, 111024, Москва, 2-я ул. Энтузиастов, д. 5, корп. 5  
тел.: +7 (495) 641-11-56, факс: (495) 728-41-45  
тех. поддержка 24/7: 8-800-775-63-83, [support@owen.ru](mailto:support@owen.ru)  
отдел продаж: [sales@owen.ru](mailto:sales@owen.ru)  
[www.owen.ru](http://www.owen.ru)  
1-RU-34940-2.1