

	ВНИМАНИЕ	Монтаж производить только при отключенном питании прибора и всех подключенных к нему устройств.
	ВНИМАНИЕ	При подключении источника питания 24 В требуется соблюдать полярность! Неправильное подключение может привести к порче оборудования.
	ВНИМАНИЕ	ЗАПРЕЩАЕТСЯ снимать крышку датчика при наличии взрывоопасной среды в месте установки датчика.
	ПРЕДУПРЕЖДЕНИЕ	Для монтажа использовать только специальный инструмент для проведения электромонтажных работ.
	ПРИМЕЧАНИЕ	При монтаже и эксплуатации датчик не должен подвергаться резкому нагреву или охлаждению, а также механическим ударам.

Технические характеристики
Таблица 1

Наименование	Значение
Питание	
Номинальное значение напряжения питания (постоянного тока), В	24
Диапазон допустимых напряжений питания (постоянного тока), В	8...30
Максимальная мощность потребления, Вт	0,8
Защита от обратной полярности напряжения питания	есть
Выходной сигнал	
Диапазон выходного тока, мА	4...20
Выходной сигнал при аварии (обрыв или короткое замыкание чувствительного элемента), мА	23
Диапазон допустимых сопротивлений нагрузки, Ом *	250...956
Время установления рабочего режима после включения напряжения питания, сек, не более	30
Интерфейс	HART
Конструкция	
Способ контакта с измеряемой средой	погружаемый
Степень защиты корпуса датчика (по ГОСТ 14254)	IP65
Параметры взрывозащиты	
Маркировка	0 Ex ia IIC T6 Ga
Максимальные значения для подключения по токовой цепи	$U_i = 30 \text{ В}, I_i = 120 \text{ мА},$ $L_i = 10 \text{ мкГн}, C_i = 1,0 \text{ нФ}$

ПРИМЕЧАНИЕ * – Номинальное сопротивление нагрузки, включающее сопротивление соединительных проводов, определяется по формуле:

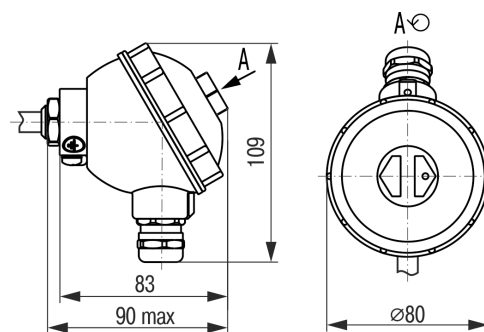
$$R_H (\text{Ом}) = (U_{пит} - 8) \text{ В} / 0,023 \text{ А},$$

где $U_{пит}$ – напряжение питания, В.

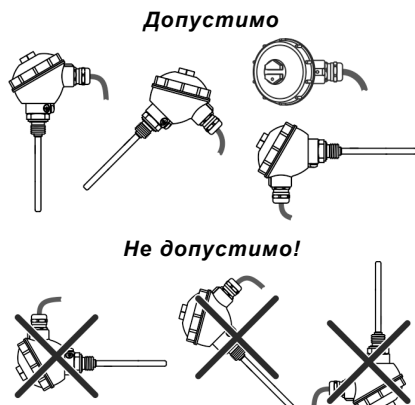
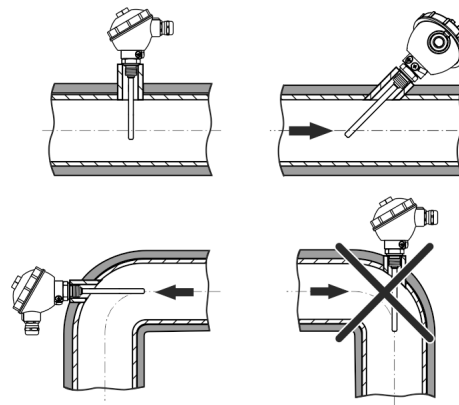
Габаритные размеры коммутационной головки датчика приведены на рисунке 1.

ПРИМЕЧАНИЕ Вид защитной арматуры чувствительного элемента зависит от конструктивного исполнения датчика. Полные габаритные и установочные размеры указаны в паспорте на датчик.

ВНИМАНИЕ Перед монтажом датчик должен быть осмотрен. При этом следует обратить внимание на маркировку взрывозащиты, предупредительные надписи, отсутствие повреждений корпуса и защитной арматуры, наличие заземляющего винта на корпусе датчика, состояние подключаемого кабеля, наличие средств уплотнения для кабеля и крышки.


Рисунок 1 – Габаритный чертеж
Порядок монтажа:

- произвести монтаж датчика на объекте, с учетом рекомендаций (см. рисунки 2 и 3), габаритных и присоединительных размеров (см. в паспорт);
- выполнить монтаж внешних связей (см. рисунок 4):
 - заземлить корпус датчика;
 - отвинтить крышку датчика;
 - ослабить гайку кабельного ввода, ввести кабель внутрь корпуса через кабельный ввод;
 - выполнить подключение внешних электрических цепей. Провода следует монтировать между пластинами (см. рисунок 5);
 - туго затянуть гайку кабельного ввода. Уплотнительное кольцо должно полностью облегать кабель;
 - установить крышку на корпус, завинтить.


Рисунок 2 – Положения датчика при монтаже

Рисунок 3 – Монтаж датчика на объекте

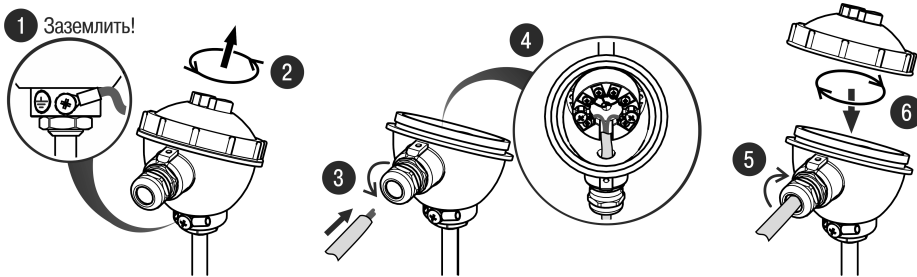


Рисунок 4 – Монтаж внешних электрических цепей



Рисунок 5 – Монтаж провода

При монтаже датчика во взрывоопасной зоне следует руководствоваться следующими документами:

- правила ПЭЭП (гл. 3.4);
- правила ПУЭ (гл. 7.3);
- ГОСТ Р МЭК 60079-0-2011;
- ГОСТ Р МЭК 60079-11-2010;
- РЭ на датчик и другие нормативные документы, действующие на предприятии.

ВНИМАНИЕ При монтаже датчиков во взрывоопасных зонах не допускается применять кабели с полиэтиленовой изоляцией (согласно ПУЭ п. 7.3.102).

ВНИМАНИЕ Подключение датчика осуществлять только к искробезопасному оборудованию, имеющему маркировку взрывозащиты [Ex ia] IIC и выходные искробезопасные цепи с параметрами: $U_0 \leq U_i$, $I_0 \leq I_i$, $C_0 \geq C_i + C_k$, $L_0 \geq L_i + L_k$ (где C_k и L_k – емкость и индуктивность соединительных кабелей соответственно), см. таблицу 1.

Рекомендации по выбору кабеля:

- экранированная витая пара проводов либо специальный кабель, например «кабель симметричный КИПЭВ 1×2×0,6 ТУ 16.К99-008-2001»;
 - сечение жилы кабеля – не менее 0,2 мм²;
 - длина кабеля – не более 1500 м;
 - наружный диаметр кабеля от 5 до 8 мм;
- Экран кабеля заземляется только на приемной стороне (у сопротивления нагрузки).

Требования к источнику питания:

- диапазон выходных напряжений не превышает значений, указанных в таблице 1;
- сопротивление изоляции не менее 20 МОм;
- испытательное напряжение при проверке электрической прочности изоляции 1,5 кВ;
- пульсация выходного напряжения при частоте гармонических составляющих, не превышающей 500 Гц, не должны превышать 0,5 % от номинального значения выходного напряжения;
- пульсации выходного напряжения в полосе частот от 500 Гц до 10 кГц не должны превышать ±2,2 мВ.

Схемы подключения датчика приведены на рисунках 6-8.

Подключение HART-коммуникатора или ПК с HART-модемом выполнять к точкам АБ или ВВ (см. рисунок 8) согласно инструкции по подключению конкретного HART-устройства.

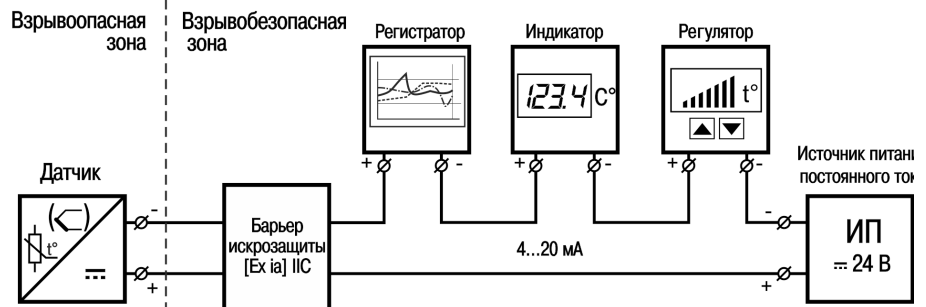


Рисунок 6

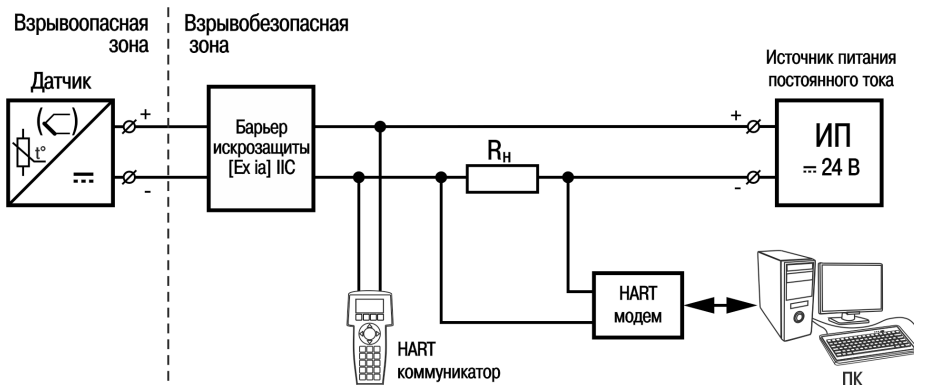


Рисунок 7

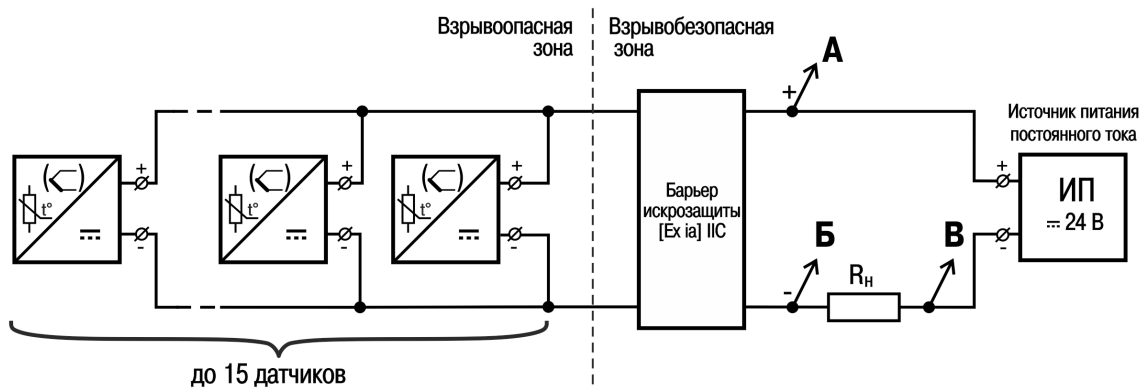


Рисунок 8

Группа технической поддержки:
Email: support@owen.ru
Телефон: 8(495) 64-111-56

Online ресурсы:
Сайт: <http://www.owen.ru/>
Форум: <http://www.owen.ru/forum/forum.php>



ДТП-И.ЕХ1



ДТС-И.ЕХ1

111024, Москва, 2-я ул. Энтузиастов, д. 5, корп. 5
Тел.: (495) 221 60 64 (многоканальный)
Факс: (495) 728 41 45