

ПДУ-RS-Exd

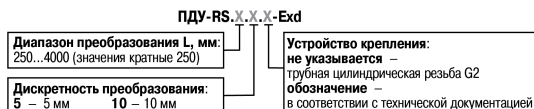
Датчик уровня поплавковый

Руководство по эксплуатации

КУВФ.407511.007 РЭ

Настоящее руководство предназначено для ознакомления обслуживающего персонала с монтажом и эксплуатацией датчика уровня поплавкового с цифровым выходным сигналом RS-485 ПДУ-RS-Exd (далее – «датчик»), изготавливаемого по ТУ 26.51.52-004-46526536-2018.

Рашифровка условного обозначения датчика:



1 Назначение

Датчик предназначен для преобразования значения уровня жидкости в цифровой код и передачи его по сети RS-485 (протокол Modbus RTU).

Датчик применяется в составе систем контроля и регулирования уровня жидкости (воды, водных растворов, светлых нефтепродуктов и иных жидких сред, в том числе и агрессивных, за исключением коррозионно-активных по отношению к материалу датчиков) в различных резервуарах.

2 Технические характеристики и условия эксплуатации

Наименование параметра	Значение
Характеристики питания	
Напряжение питания постоянного тока	12...42 В (номинальное – 24 В)
Потребляемая мощность, не более	0,35 ВА
Выходной сигнал	RS-485
Время установления рабочего режима (предварительный прогрев):	10 мин 10 с
<ul style="list-style-type: none"> • после включения напряжения питания, не более • после кратковременного (не более 5 с) пропавания напряжения питания, не более 	
Метрологические характеристики	
Диапазон преобразования уровня (L)	от 0 до 250...4000 мм (в зависимости от исполнения)
Дискретность преобразования	5 или 10 мм (в зависимости от исполнения)
Интерфейс связи RS-485	
Скорости обмена	9600, 14400, 19200, 38400, 57600, 115200 бит/с
Протокол связи	Modbus RTU
Режим работы в сети	Slave
Входное сопротивление	96 кОм (1/8 от стандартной нагрузки)
Время установления выходного сигнала после изменения входного сигнала, не более	0,5 с
Характеристики конструкции	
Расположение оси крепежного отверстия датчика в резервуаре	вертикально
Тип присоединения	G2 для стандартных моделей*
Материал рабочей части датчика	Сталь 12Х18Н10Т (арматура), AISI 316L (поплавок), Сталь А2 (винт ограничительного кольца)
Степень защиты корпуса по ГОСТ 14254:	IP68 IP67
<ul style="list-style-type: none"> • погружная часть • корпус 	
Максимальный диаметр отверстия кабельного ввода	8,5 мм
Параметры взрывозащиты	
Маркировка по ГОСТ 31610.0 (IEC 60079-0) с видом взрывозащиты «взрывонепроницаемые оболочки «d»	1 Ex d IIC T4 Gb
Характеристики надежности	
Средняя наработка на отказ, не менее	50000 ч
Средний срок службы, не менее	12 лет
Условия эксплуатации	
Температура окружающей среды	-40...+85 °С
Температура рабочей среды	-60...+120 °С
Относительная влажность воздуха, не более	95 %
Атмосферное давление	84...106,7 кПа
Давление рабочей среды, не более:	2 МПа 1 МПа
<ul style="list-style-type: none"> • для датчиков с резьбовым присоединением G2 и с фланцевым присоединением • для датчиков с присоединением CLAMP 	

Наименование параметра	Значение
Плотность рабочей среды, не менее	0,65 г/см ³
Параметры предельных состояний	
Предельное напряжение питания постоянного тока	46 В
Предельная температура окружающей среды	+90 °С**
Предельная температура рабочей среды	+125 °С**
* Присоединение CLAMP DN65, DN80, DN100 по DIN 32676.	
** Возможен выход датчика из строя.	

Фланцевое крепление в соответствии с ГОСТ 33259-2015 (DN ≥ 65; PN ≤ 25).

3 Меры безопасности

По способу защиты от поражения электрическим током датчик относится к классу III по ГОСТ 12.2.007.0.

В ходе эксплуатации датчика следует соблюдать требования ГОСТ 12.3.019, Правил эксплуатации электроустановок потребителей и Правил охраны труда при эксплуатации электроустановок потребителей.

Монтаж, подключение и техобслуживание датчика должны производить только квалифицированные специалисты после прочтения настоящего руководства по эксплуатации и прохождения инструктажа по технике безопасности на объекте.

Подключение и отключение датчика следует проводить только при отключенном электропитании.

Остальные меры безопасности – согласно правилам техники безопасности, распространяющимся на оборудование, совместно с которым (или в составе которого) используется датчик.

4 Подготовка к работе

1. Распаковать датчик и проверить комплектность (подробнее см. *раздел 5*). Проверить отсутствие механических повреждений.
2. Удостовериться в герметичности взрывонепроницаемой оболочки, обеспечивающей сохранение технических характеристик датчика во взрывоопасной зоне.
3. Подключить датчик к ПК через преобразователь интерфейсов RS-485/USB (например, ОВЕН АС4-М).
4. Произвести настройку датчика с помощью ПО верхнего уровня, поддерживающей протокол Modbus RTU.
5. После настройки отключить датчик от ПК и выполнить монтаж на объекте (см. *раздел 6*).



ПРИМЕЧАНИЕ

Не рекомендуется отключать датчик от ПК до полного завершения процедуры конфигурирования.

5 Распаковка и перемещение

Во время извлечения из упаковки и перемещения датчика следует соблюдать условия:

- датчик длиной до 2 м одной рукой удерживать за металлический корпус, а второй – за трубку арматуры на расстоянии около 1 м от корпуса;
- датчик длиной более 2 м извлекают из упаковки и переносят два человека: одной рукой следует удерживать датчик за металлический корпус, а далее поддерживать трубку арматуры через каждый 1 м (см. *рисунок 5.1*).



ВНИМАНИЕ

Несоблюдение данного указания может привести к серьезному повреждению и/или поломке датчика.

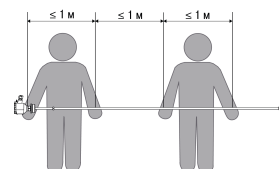


Рисунок 5.1 – Перемещение датчика длиной более 2 м

6 Монтаж на объекте

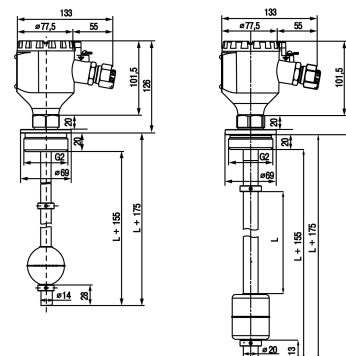


ВНИМАНИЕ

Перед установкой датчика следует:

- убедиться, что габаритные и присоединительные размеры на технологическом объекте соответствуют размерам датчика (см. *рисунок 6.1*) – для исполнений с присоединительной резьбой G2;
- удостовериться в неагрессивности рабочей среды по отношению к контактирующим с ней материалам датчика.

Несоблюдение данного указания может привести к серьезному повреждению/поломке оборудования и/или датчика.



для датчиков с L < 1500 мм

для датчиков с L ≥ 1500 мм

Рисунок 6.1 – Габаритные и присоединительные размеры



ОПАСНОСТЬ

Монтаж, демонтаж и замена датчика должны проводиться при полном отсутствии рабочей среды и избыточного давления в резервуарах и магистралях, при полностью обесточенном оборудовании.

Для исполнений датчика с присоединительной резьбой G2 монтаж должен производиться с помощью штатной присоединительной резьбы. Для исполнений датчика с фланцем монтаж следует производить в соответствии с ГОСТ 33259.



ВНИМАНИЕ

- Во время монтажа датчик следует удерживать только за металлический корпус.
- Рекомендуется дополнительное закрепление нижнего конца рабочей части датчика с длиной от 1500 мм в подвижных объектах или движимой среде.
- Ось датчика, вдоль которой перемещается поплавок, должна располагаться вертикально.

7 Монтаж внешних электрических связей

При монтаже датчика необходимо учитывать меры безопасности, представленные в разделе 3.

Монтаж проводов (см. рисунок 7.1):

- Заземлить корпус датчика (поз. 1).
- Отвинтить крышку датчика (поз. 2).
- Ввести кабель внутрь корпуса через кабельный ввод (поз. 3).



ВНИМАНИЕ

- Подводимые к датчику цепи должны быть выполнены кабелем, предназначенным для работы во взрывоопасных зонах по ГОСТ IEC 60079-14-2013, с 2-мя витыми парами сечением каждой токоведущей жилы не менее 0,2 мм². Для обеспечения герметичности оболочки датчика использовать кабели с внешним диаметром от 6 до 8 мм. Для подключения рекомендуется применять бронированный кабель.
- Перед монтажом кабель должен быть предварительно разделан: очищен от внешней изоляции, концы проводов зачищены на длине 5 – 6 мм и залужены или оконцованы.
- Во время монтажа датчиков во взрывоопасных зонах не допускается применять кабели с полиэтиленовой изоляцией (согласно п.п. 7.3.102 Правил устройства электроустановок).
- Рекомендуется подключать прибор к индивидуальному источнику питания кабелем длиной не более 3 м. Не рекомендуется подключать прибор к распределительным сетям питания постоянного тока.

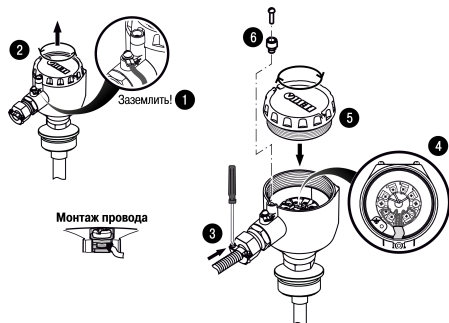


Рисунок 7.1 – Монтаж внешних электрических цепей

- Выполнить подключение внешних электрических цепей. Провода следует монтировать между пластинами (поз. 4).

Подключение датчика следует выполнять в соответствии со схемами, приведенными на рисунках 7.2 и 7.3.

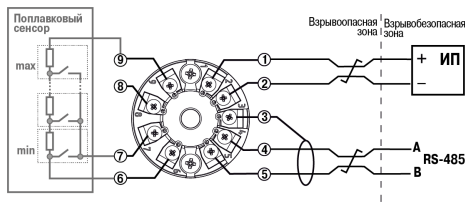


Рисунок 7.2 – Схема подключения с подключением экрана по схеме выравнивания потенциала

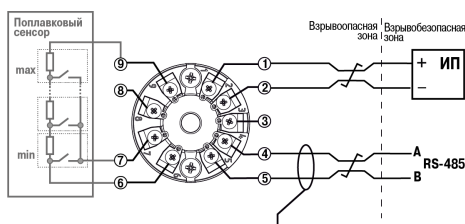


Рисунок 7.3 – Схема подключения с подключением экрана к заземлению

Контакт 3 предназначен для выравнивания потенциалов между различными абонентами сети и может быть подключен двумя способами:

- посредством экрана витой пары, как показано на рисунке 7.2, при условии, что ни на одном из абонентов сети экран не будет подключен на защитное заземление;
- отдельным проводником без использования экрана кабельного соединения.

Также экран может использоваться исключительно как защитный; в этом случае экран должен подключаться к заземлению, как показано на рисунке 7.3.



ОПАСНОСТЬ

При подключении источника питания требуется соблюдать полярность! Подключение напряжения источника питания к контактам 3, 4, 5 приводит к выходу из строя датчика.

- Затянуть гайку кабельного ввода (поз. 3). Уплотнительное кольцо должно полностью облегать кабель. При необходимости, закрепить защитную оболочку кабеля в кабельном вводе с помощью планки.
- Установить крышку на корпус, завинтить (поз. 5).
- Установить фиксатор, опломбировать датчик после окончательного монтажа (поз. 6).



ПРИМЕЧАНИЕ

При построении сети RS-485 по концам ее линии должно быть установлено согласующее сопротивление номиналом 120 Ом.

8 Работа датчика в сети RS-485

Датчик следует настраивать с помощью Универсального конфигуратора OWEN (ссылка на скачивание – https://owen.ru/soft/owen_configurator).

Датчик может работать только в режиме Slave по протоколу обмена данными ModBus RTU.

В датчике реализовано выполнение функции Modbus:

- 03 (0x03): чтение из нескольких регистров хранения;
- 06 (0x06): запись значения в один регистр хранения;
- 16 (0x10): запись значений в несколько регистров хранения.

Первое подключение к датчику следует выполнить с учетом заводских сетевых настроек:

- скорость обмена: **9600 бит/с**;
- длина слова данных: **8 бит**;
- контроль четности: **отсутствует**;
- количество стоп-бит: **1 бит**;
- сетевой адрес датчика: **16**.



ПРИМЕЧАНИЕ

- У каждого датчика в коммуникационной сети должны быть:
 - уникальный адрес, отличный от адресов прочих устройств сети;
 - одинаковая скорость передачи данных.

Значение измеренного уровня находится в регистре 2200, тип данных WORD. Единицы измерения уровня – миллиметры.

Перечень параметров, доступных по RS-485, приведен в Приложении А.

Для корректной настройки датчика **не через Универсальный конфигуратор OWEN необходимо соблюдать последовательность действий:**

1. Настроить сетевые параметры.
2. Применить новые сетевые параметры (регистр 5611).
3. Настроить общие параметры и параметры измерителя.
4. Записать параметры во флеш (регистр 1402).

При необходимости **восстановления заводских сетевых настроек** без подключения к датчику через интерфейс RS-485 следует выполнить действия:

1. Отключить питание датчика.
2. Отключить датчик от сети RS-485.
3. Соединить линию А с контактом «Общий RS-485» (установить перемычку между клеммами 3 и 4).
4. Включить питание датчика.
5. Выдержать не менее 5 с и отключить питание датчика.

9 Маркировка

На корпус датчика наносятся:

- наименование датчика;
- диапазон преобразования уровня;
- род питающего тока и напряжения питания;
- знак соответствия требованиям ТР ТС (EAC);
- степень защиты по ГОСТ 14254;
- класс защиты от поражения электрическим током по ГОСТ 12.2.007.0;
- маркировка взрывозащиты 1 Ex d IIC T6 Gb по ГОСТ 31610.0 (IEC 60079-0) и ГОСТ IEC 60079-1;
- наименование органа по сертификации и номер сертификата;
- заводской номер и дата выпуска;
- страна-изготовитель;
- товарный знак.

10 Упаковка

Датчик упаковывается в потребительскую тару в соответствии с ГОСТ 23088.

Для почтовой пересылки датчик упаковывается по ГОСТ 9181.

11 Транспортирование и хранение

Датчик должен транспортироваться в закрытом транспорте любого вида. Крепление тары в транспортных средствах следует производить согласно правилам, действующим на соответствующих видах транспорта.

Условия транспортирования должны соответствовать условиям 5 по ГОСТ 15150 при температуре окружающего воздуха от минус 25 до +55 °С с соблюдением мер защиты от ударов и вибраций.

Перевозку следует осуществлять в транспортной таре поштучно или в контейнерах.

Условия хранения в таре на складе изготовителя и потребителя должны соответствовать условиям 1 по ГОСТ 15150. В воздухе не должны присутствовать агрессивные примеси.

Датчик следует хранить на стеллажах. Срок хранения датчика – не более 12 месяцев.

Консервация датчика не предусматривается.

12 Комплектность

Датчик	1 шт.
Паспорт и гарантийный талон	1 экз.
Руководство по эксплуатации	1 экз.



ПРЕДУПРЕЖДЕНИЕ

Изготовитель оставляет за собой право внесения дополнений в комплектность изделия. Полная комплектность указывается в паспорте.

13 Гарантийные обязательства

Изготовитель гарантирует соответствие датчика ТУ при соблюдении условий эксплуатации, транспортирования, хранения и монтажа.

Гарантийный срок эксплуатации – 24 месяца со дня продажи.

В случае выхода датчика из строя в течение гарантийного срока при соблюдении условий эксплуатации, транспортирования, хранения и монтажа предприятие-изготовитель обязуется осуществить его бесплатный ремонт или замену.

Порядок передачи датчика в ремонт содержится в паспорте и гарантийном талоне.

Приложение А. Протокол обмена по RS-485

Таблица А.1 – Параметры датчика, доступные по RS-485

Наименование параметра	Номер первого регистра		Кол-во регистров	Тип	Допустимые значения ⁽¹⁾	Тип доступа ⁽²⁾
	DEC	HEX				
Общие параметры						
Название датчика	1000	3E8	3	STRING(6)	«PDU_RS»	RO
Версия ПО	1006	3EE	3	STRING(3)	«1.00»...«99.99»	RO
Состояние датчика	1300	514	1	WORD	см. таблицу Б.	RO
Управление параметрами						
Восстановить заводские сетевые настройки	1400	578	1	WORD	0/1	RW
Записать параметры во флеш	1402	57A	1	WORD	0/1	RW
Оперативные параметры						
Значение уровня, мм	2200	898	1	WORD	0...4000	RO
Параметры измерителя						
Верхний предел измерения, мм	5302	14B6	1	WORD	0...4000	RO
Нижний предел измерения, мм	5303	14B7	1	WORD	0...4000	RO
Верхний предел регистрации, мм ⁽³⁾	5304	14B8	1	WORD	0...4000	RW
Нижний предел регистрации, мм ⁽³⁾	5305	14B9	1	WORD	0...4000	RW
Постоянная времени фильтра, с ⁽⁴⁾	5306	14BA	1	WORD	0 – фильтр отключен; 1...10	RW
Сетевые параметры						
Тип протокола обмена	5601	15E1	1	WORD	1 – Modbus RTU	RO
Адрес датчика	5602	15E2	1	WORD	1...16...247	RW
Скорость обмена, бит/с	5603	15E3	1	WORD	0 – 9600; 1 – 14400; 2 – 19200; 3 – 38400; 4 – 57600; 5 – 115200	RW
Количество бит данных	5604	15E4	1	WORD	8 – 8 бит	RO
Контроль четности	5605	15E5	1	WORD	0 – нет; 1 – четный; 2 – нечетный	RW
Количество стоп-битов	5606	15E6	1	WORD	0 – 1 бит; 1 – 1,5 бита; 2 – 2 бита	RW
Применить новые сетевые параметры	5611	15EB	1	WORD	0/1	RW

⁽¹⁾ Заводские сетевые настройки выделены полужирным курсивом.

⁽²⁾ Обозначение типа доступа: RO – только чтение, RW – чтение/запись.

⁽³⁾ Параметры задаются только в пределах измерения датчика и предназначены для сигнализации выхода уровня за верхнюю или нижнюю уставку (при необходимости). Сигнал формируется в параметре «Состояние датчика» при выходе уровня за границы установленного диапазона на 10 мм.

⁽⁴⁾ По умолчанию экспоненциальный фильтр отключен (постоянная времени равна 0). При значительных колебаниях уровня жидкости может возникнуть необходимость сглаживания измерений. Для этого параметр постоянной времени нужно увеличить, наблюдая при этом за степенью уменьшения колебаний измеренного значения.

Приложение Б. Возможные неисправности и способы их устранения

Таблица Б.1 – Битовая маска параметра «Состояние датчика» (регистр 1300)

Номер бита*	Ошибка / критический отказ	Возможные причины / ошибки пользователя	Метод устранения / действия пользователя
0	Ошибка аналого-цифрового преобразователя	Внутренняя ошибка прибора	Связаться со службой технической поддержки
1	Обрыв цепи питания сенсора	Обрыв в цепи питания сенсора	Провести визуальный контроль подключения сенсора к контактам 6, 7, 9: • при обнаружении обрыва – устранить его, осуществив подключение согласно рисунку 7.2 или 7.3; • при отсутствии видимых обрывов – связаться со службой технической поддержки
2	Замыкание в цепи питания сенсора	Сенсор неверно подключен Короткое замыкание в цепи питания сенсора	Осуществить подключение сенсора в соответствии с рисунком 7.2 или 7.3 Связаться со службой технической поддержки
3	Обрыв сигнальной цепи сенсора	Обрыв сигнальной цепи сенсора	Провести визуальный контроль подключения сенсора к контактам 6, 7, 9: • при обнаружении обрыва – устранить его, осуществив подключение согласно рисунку 7.2 или 7.3; • при отсутствии видимых обрывов – связаться со службой технической поддержки
4	Выход за диапазон измерения	Внутренняя ошибка прибора	Связаться со службой технической поддержки
5	Выход за диапазон регистрации (вверх)	Пользователь установил слишком низкую верхнюю границу регистрации Нормальная реакция датчика на повышение измеряемого уровня (выход за уставку)	Установить верхнюю границу регистрации в соответствии с системными потребностями Нормальное функционирование датчика
6	Выход за диапазон регистрации (вниз)	Пользователь установил слишком высокую нижнюю границу регистрации Нормальная реакция датчика на понижение измеряемого уровня (выход за уставку)	Установить нижнюю границу регистрации в соответствии с системными потребностями Нормальное функционирование датчика
7	Ошибка встроенного ПО	Внутренняя ошибка прибора	Связаться со службой технической поддержки



ПРИМЕЧАНИЕ

* Значения бита: 0 – отсутствие ошибок, 1 – наличие одной из указанных ошибок.

Таблица Б.2 – Возможные неисправности

Ошибка / критический отказ	Возможные причины / ошибки пользователя	Метод устранения / действия пользователя
Нет связи с датчиком	Не соблюдена полярность при подключении источника питания	Проверить схему подключения
	Короткое замыкание в цепи питания на клеммах датчика	Проверить корректность подключения
	Неправильное подключение интерфейса связи RS-485	Проверить схему подключения

Россия, 111024, Москва, 2-я ул. Энтузиастов, д. 5, корп. 5
 тел.: (495) 641-11-56, факс: (495) 728-41-45
 тех. поддержка 24/7: 8-800-775-63-83, support@owen.ru
 отдел продаж: sales@owen.ru
 www.owen.ru
 per.: 1-RU-72683-1.5