

СУНА-121.04

Контроллер управления насосами алгоритм 04 Краткое руководство

1 Введение

Данное краткое руководство предназначено для ознакомления с элементами интерфейса и конструкцией прибора.

Полная версия руководства размещена в электронном виде на официальном сайте www.owen.ru.



ВНИМАНИЕ

Полная версия руководства по эксплуатации **обязательна к изучению** для обслуживающего персонала.

2 Технические характеристики

Наименование	Значение	
Диапазон напряжения питания	~ 94...264 В (номинальное ~ 230 В)	= 19...30 В (номинальное = 24 В)
Потребляемая мощность, не более	10 ВА	10 Вт
Дискретные входы		
Тип датчика	Механические коммутационные устройства	
Номинальное напряжение питания	230 В	24 В
Аналоговые входы		
Тип датчика	0...4000 Ом и 4...20 мА	
Предел основной приведенной погрешности	4...20 мА: ± 0,5 %	
Гальваническая развязка	Отсутствует	
Дискретный выход		
Допустимый ток нагрузки, не более	5 А	3 А
Гальваническая развязка	Индивидуальная	
Конструкция		
Тип корпуса	Для крепления на DIN-рейку (35 мм)	
Габаритные размеры	123 × 90 × 58 мм	
Степень защиты корпуса по ГОСТ 14254-2015	IP20	
Встроенный блок питания	= 24 В	—

5 Смена встроенного ПО



ВНИМАНИЕ

Смена встроенного ПО доступна для приборов, выпущенных после 28.05.2018 г. Смена ПО на более старых устройствах возможна только в Сервисных центрах ОВЕН: https://owen.ru/servisnie_centri

У прибора можно сменить встроенное ПО на любой алгоритм из доступных в ПО «ОВЕН Конфигуратор». «Конфигуратор» можно скачать с официального сайта: https://owen.ru/product/suna_121/documentation.

Прошить контроллер можно с помощью кабеля USB—miniUSB.

6 Подключение сигналов

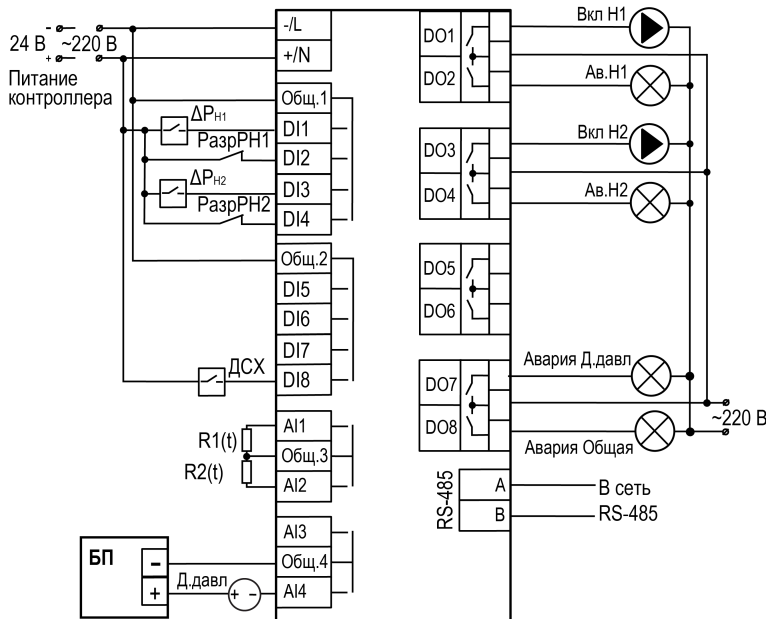


Рисунок 6.1 – Схема подключения сигналов

3 Условия эксплуатации

Прибор предназначен для эксплуатации в следующих условиях:

- закрытые взрывобезопасные помещения без агрессивных паров и газов;
- температура окружающего воздуха от минус 20 до +55 °С;
- верхний предел относительной влажности воздуха: не более 80 % при +25 °С и более низких температурах без конденсации влаги;
- допустимая степень загрязнения 1 (несущественные загрязнения или наличие только сухих непроводящих загрязнений);
- атмосферное давление от 84 до 106,7 кПа.

4 Монтаж



ОПАСНОСТЬ

Монтировать прибор должен только обученный специалист с допуском на проведение электромонтажных работ. Во время монтажа следует использовать средства индивидуальной защиты и специальный электромонтажный инструмент с изолирующими свойствами до 1000 В. Компания ОВЕН не несет ответственности за последствия, связанные с несоблюдением требований данного руководства.

Прибор следует монтировать в шкафу, конструкция которого должна обеспечивать защиту от попадания в него влаги, грязи и посторонних предметов.

Для монтажа прибора на DIN-рейке следует (см. рисунок 4.1):

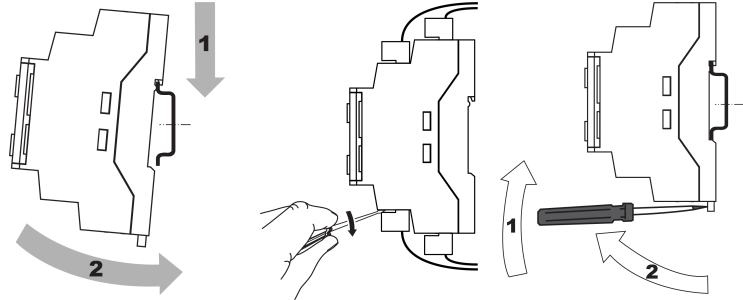


Рисунок 4.1 – Монтаж

Рисунок 4.2 – Отсоединение съемных частей клемм

Рисунок 4.3 – Демонтаж

1. Прибор установить на DIN-рейку.
2. Прибор с усилием прижать к DIN-рейке и зафиксировать защелку.
3. Присоединить ответные части съемных клеммников.

Демонтаж прибора (см. рисунок 4.3):

1. Снять ответные части съемных клеммников (см. рисунок 4.2).
2. Отжать отверткой защелку и снять прибор.

7 Функциональная схема объекта управления

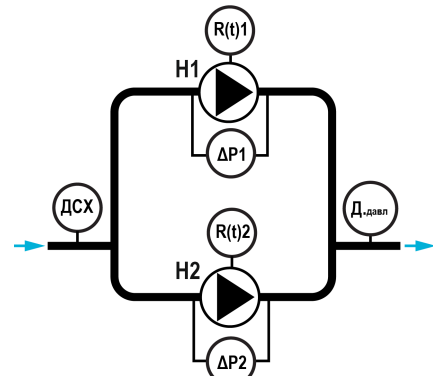


Рисунок 7.1 – Объект управления

Обозначения на схеме:

- **Вкл. Н1(2)** — Включение насоса 1(2) в работу;
- **Ав. Н1(2)** — Состояние насоса 1(2);
- **АвОбщ** — Включить лампу «Авария»;
- **АвД.давл** — Включить лампу «Авария Д.давл»;
- **ДР1(2)** — Реле перепада давления насоса 1(2);
- **РДниз(верх, макс)** — Нижний (верхний, максимальный) уровень давления на реле;
- **Разр РН1(2)** — Блокировка/разрешение работы насоса 1(2);
- **R(t)1(2)** — Сигнал от датчика температуры насоса 1(2);
- **ДСХ** — Датчик сухого хода.

8 Основные элементы управления

На лицевой панели прибора расположены элементы индикации и управления:

- двухстрочный шестнадцатирядный ЖКИ;
- два светодиода;
- шесть кнопок.

Таблица 8.1 - Назначение кнопок

Кнопка	Назначение
ALT + OK	Вход в основное меню с Главного экрана
ALT + ESC	Переход в меню Авария с Главного экрана
ALT + ↑ или ALT + ↓	Изменение положения курсора (редактирование параметра)

Таблица 8.2 - Назначение светодиодов

Режим	Светодиод «Работа»	Светодиод «Авария»
Стоп	–	–
Рабочий режим	Светится	–
Тест Вх/Вых	–	Мигает
Авария	–	Светится

9 Работа прибора

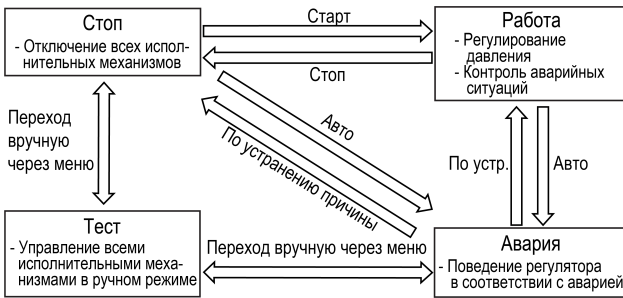


Рисунок 9.1 – Схема переходов между режимами

10 Структура меню прибора

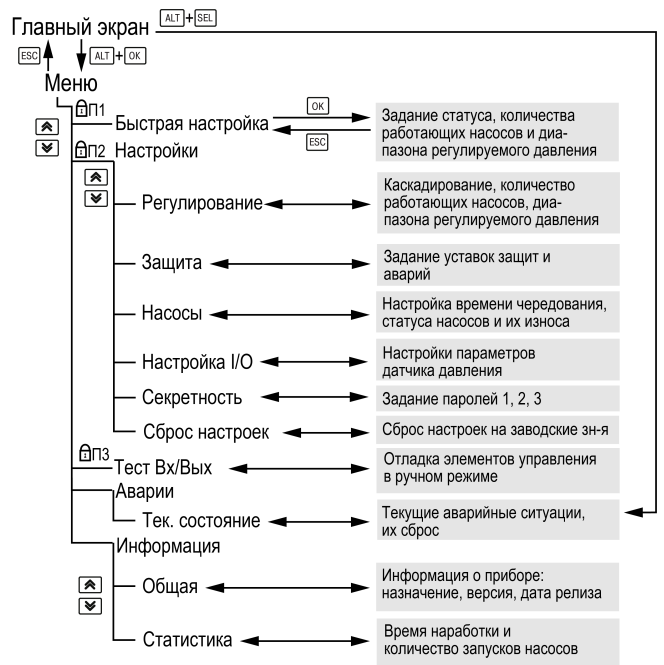
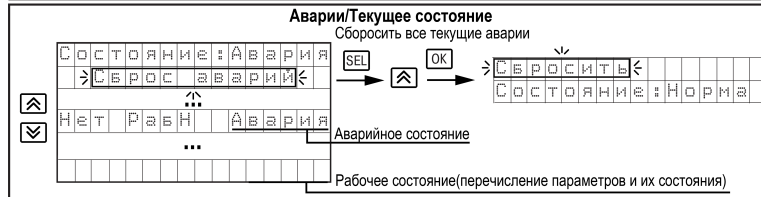
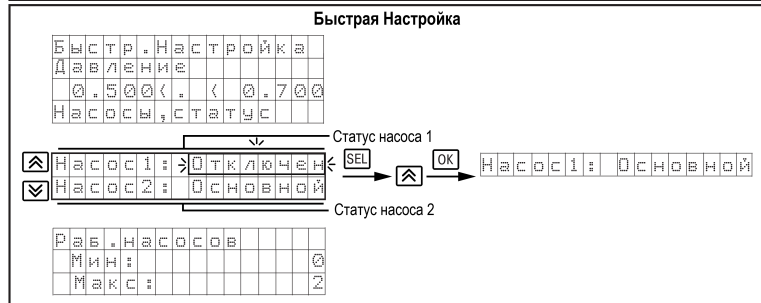


Рисунок 10.1 – Схема переходов по меню

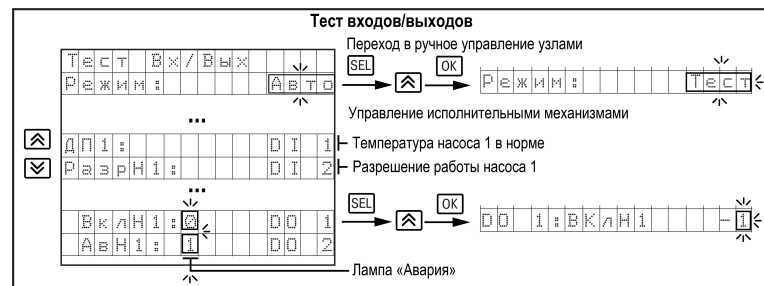
11 Аварии

Тип аварии	Условие срабатывания	Сброс
Нет РабН	Все насосы неисправны нет сигнала на входах «РазрРНх»; часть насосов неисправна, у других нет сигнала на входе «РазрРНх»	Автоматически по устранению причины
Ав Насос 1(2)	Неисправен насос 1(2)	Вручную, внешней кнопкой или с лицевой панели прибора
АвДД	Авария аналогового датчика давления	Автоматически по устранению причины
СухойХод	Сухой ход насосов	Автоматически по устранению причины

12 Работа с экранами настройки



13 Работа с экранами (продолжение)



Россия, 111024, Москва, 2-я ул. Энтузиастов, д. 5, корп. 5
 тел.: +7 (495) 641-11-56, факс: +7 (495) 728-41-45
 тех.поддержка 24/7: 8-800-775-63-83, support@owen.ru
 отдел продаж: sales@owen.ru
 www.owen.ru
 рег.: 1-RU-62533-1.3