



# ПДУ

**Датчик уровня поплавковый**

**EAC**

**Руководство по эксплуатации**

КУВФ.407511.001 РЭ

12.2020

версия 1.2

## **Содержание**

<b>Предупреждающие сообщения .....</b>	<b>3</b>
<b>Введение .....</b>	<b>4</b>
<b>1 Назначение .....</b>	<b>6</b>
<b>2 Технические характеристики и условия эксплуатации .....</b>	<b>7</b>
2.1 Технические характеристики .....	7
2.2 Условия эксплуатации.....	7
<b>3 Взрывозащищенность .....</b>	<b>8</b>
<b>4 Меры безопасности.....</b>	<b>9</b>
<b>5 Монтаж и подключение .....</b>	<b>10</b>
<b>6 Устройство и работа .....</b>	<b>11</b>
<b>7 Маркировка .....</b>	<b>12</b>
<b>8 Транспортирование и хранение .....</b>	<b>13</b>
<b>9 Комплектность .....</b>	<b>14</b>
<b>10 Гарантийные обязательства .....</b>	<b>15</b>
<b>ПРИЛОЖЕНИЕ А. Габаритные и присоединительные размеры .....</b>	<b>16</b>

## Предупреждающие сообщения

В данном руководстве применяются следующие предупреждения:



### **ОПАСНОСТЬ**

Ключевое слово ОПАСНОСТЬ сообщает о **непосредственной угрозе опасной ситуации**, которая приведет к смерти или серьезной травме, если ее не предотвратить.



### **ВНИМАНИЕ**

Ключевое слово ВНИМАНИЕ сообщает о **потенциально опасной ситуации**, которая может привести к небольшим травмам.



### **ПРЕДУПРЕЖДЕНИЕ**

Ключевое слово ПРЕДУПРЕЖДЕНИЕ сообщает о **потенциально опасной ситуации**, которая может привести к повреждению имущества.



### **ПРИМЕЧАНИЕ**

Ключевое слово ПРИМЕЧАНИЕ обращает внимание на полезные советы и рекомендации, а также информацию для эффективной и безаварийной работы оборудования.

### **Ограничение ответственности**

Ни при каких обстоятельствах ООО «Производственное объединение ОВЕН» и его контрагенты не будут нести юридическую ответственность и не будут признавать за собой какие-либо обязательства в связи с любым ущербом, возникшим в результате установки или использования прибора с нарушением действующей нормативно-технической документации.

## Введение

Настоящее руководство по эксплуатации предназначено для ознакомления обслуживающего персонала с устройством, конструкцией, принципом действия, эксплуатацией и техническим обслуживанием датчика уровня поплавкового ПДУ (в дальнейшем – «датчик» или «ПДУ»).

Подключение и техническое обслуживание датчика должны производиться только квалифицированными специалистами после прочтения настоящего руководства по эксплуатации.

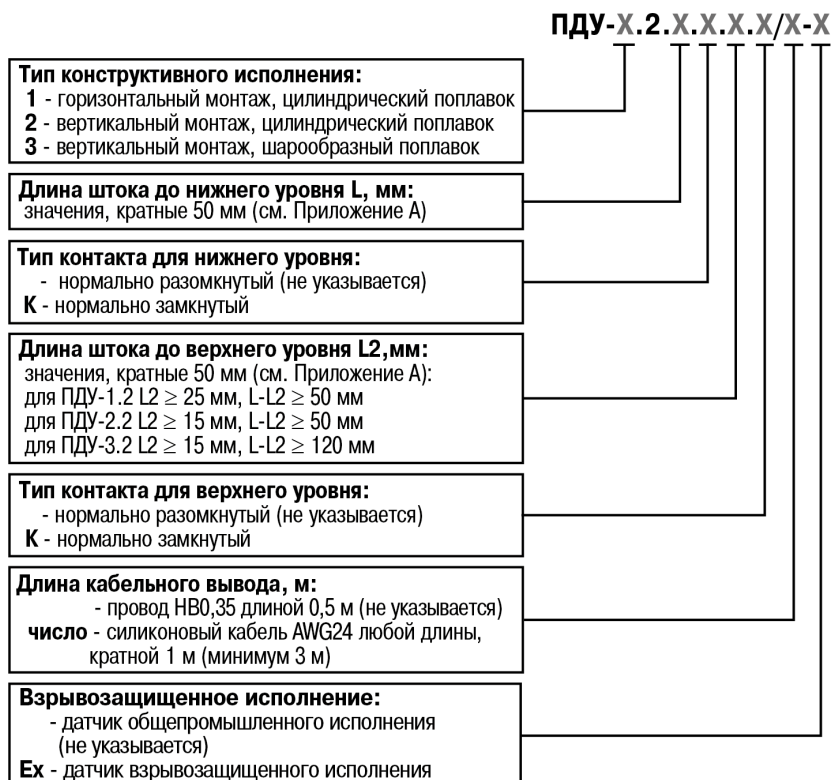
Датчик изготавливается в различных исполнениях, отличающихся количеством сигнализируемых уровней, конструктивным исполнением, габаритными и присоединительными размерами. Датчик выпускается как в общепромышленном, так и во взрывозащищенном исполнении по ГОСТ 31610.0-2012, ГОСТ 31610.11-2012 и соответствует КУВФ.407511.001 ТУ.

Исполнениям датчиков соответствуют следующие условные обозначения:

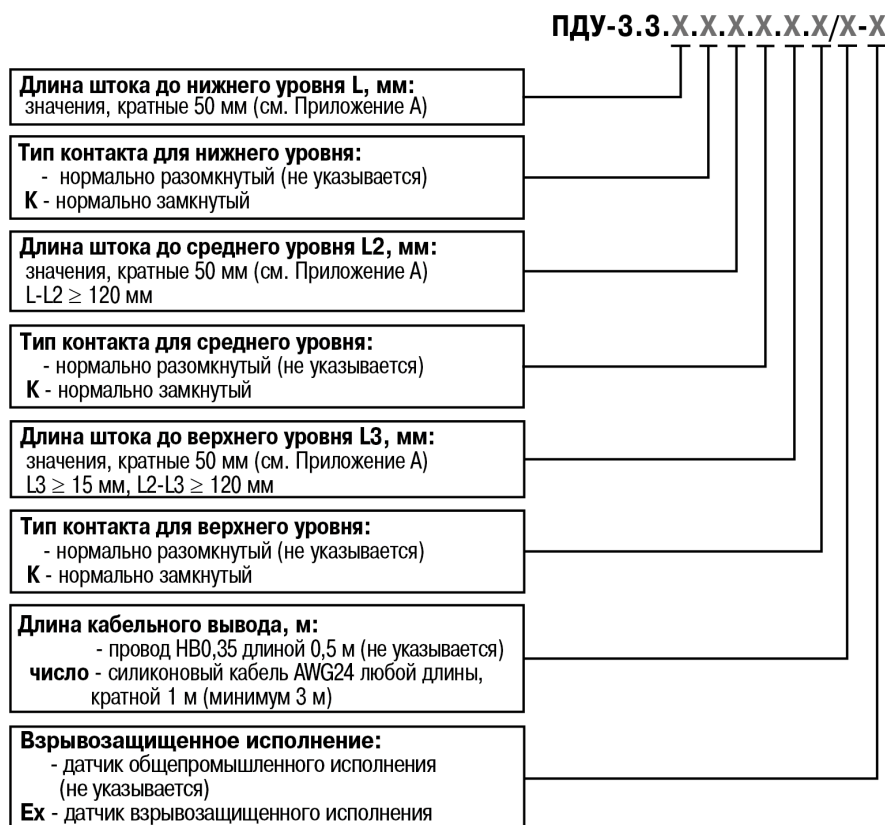
– для одноуровневых датчиков:



– для двухуровневых датчиков:



– для трехуровневых датчиков:



Примеры обозначения датчика при его заказе:

#### **ПДУ-1.2.100.25.К**

Приведенное условное обозначение указывает, что изготовлению и поставке подлежит поплавковый датчик уровня ПДУ общепромышленного исполнения с горизонтальным типом монтажа, имеющий два сигнализируемых уровня, цилиндрический поплавок, шток длиной 100 мм до нижнего уровня и 25 мм до верхнего уровня, разные типы контактов: для нижнего уровня – нормально разомкнутый, для верхнего уровня – нормально замкнутый, с длиной проводов 0,5 м.

#### **ПДУ-2.1.100-Ex**

Приведенное условное обозначение указывает, что изготовлению и поставке подлежит поплавковый датчик уровня ПДУ взрывозащищенного исполнения с вертикальным типом монтажа, имеющий один сигнализируемый уровень, цилиндрический поплавок, длину штока 100 мм, нормально разомкнутый тип контакта, с длиной проводов 0,5 м.

#### **ПДУ-3.3.1000.500.К.50/5**

Приведенное условное обозначение указывает, что изготовлению и поставке подлежит поплавковый датчик уровня ПДУ общепромышленного исполнения с вертикальным типом монтажа, имеющий три сигнализируемых уровня, шарообразные поплавки, шток длиной 1000 мм до нижнего уровня, 500 мм до среднего уровня и 50 мм до верхнего уровня, разные типы контактов: для нижнего и верхнего уровня – нормально разомкнутые, для среднего уровня – нормально замкнутый, кабельный вывод длиной 5 м.

## **1 Назначение**

Датчик предназначен для сигнализации превышения (понижения) уровня жидкости относительно заданного значения путем замыкания (размыкания) геркона магнитным полем магнита, встроенного в свободно перемещающийся по высоте поплавков.

Датчик применяется в составе систем контроля и регулирования уровня жидкости (воды, водных растворов, светлых нефтепродуктов и иных жидких сред, в том числе и агрессивных, за исключением коррозионно-активных по отношению к материалу датчиков) в различных резервуарах.


Взрывозащищенный датчик предназначен для эксплуатации на взрывоопасных производствах или в помещениях и установках, в которых находятся емкости с взрывоопасными средами: всевозможные виды топлива, стоки нефтеперерабатывающих заводов, автопредприятий, химических производств и т. п.

## 2 Технические характеристики и условия эксплуатации

### 2.1 Технические характеристики

Технические характеристики датчика приведены в [таблице 2.1](#).

**Таблица 2.1 – Технические характеристики**

Параметр	Значение		
	ПДУ-1.X	ПДУ-2.X	ПДУ-3.X
<b>Электрические параметры*</b>			
Количество сигнализируемых уровней**	1; 2		1; 2; 3
Максимальная коммутируемая мощность	10 Вт		30 Вт
Максимальный коммутируемый ток	0,5 А		2 А
Максимальное коммутируемое напряжение	180 В		300 В
Количество срабатываний при напряжении коммутации постоянного тока 24 В и токе 0,25 А	1 × 10 <sup>6</sup>		
<b>Конструктивные параметры</b>			
Расположение оси крепежного отверстия датчика в резервуаре	Горизонтальное	Вертикальное	
Максимальная длина штока до нижнего уровня L	2500 мм		3000 мм
Нормальное состояние контактов датчика: для ПДУ-Х.1, ПДУ-Х.2, ПДУ-3.3 для ПДУ-Х.1.К, ПДУ-Х.2.К, ПДУ-3.3.К	Нормально разомкнутое Нормально замкнутое		
Материал рабочей части датчика: арматура поплавок	Сталь 12Х18Н10Т AISI 316		
Степень защиты по ГОСТ 14254	IP68		
Габаритные размеры	См. <a href="#">Приложение А</a>		
Длина провода (для исполнения с проводами)	0,5 м		
Минимальная длина кабельного вывода	3 м***		
<div style="display: flex; align-items: flex-start;"> <div style="margin-right: 10px;">  </div> <div> <p><b>ПРИМЕЧАНИЕ</b></p> <p>* Параметры искробезопасных электрических цепей датчиков во взрывозащищенном исполнении приведены в <a href="#">разделе 3</a>.</p> <p>** Зависит от исполнения.</p> <p>*** Длина кабельного вывода определяется при заказе.</p> </div> </div>			

### 2.2 Условия эксплуатации

Датчик предназначен для эксплуатации при следующих условиях:

- температура окружающей и контролируемой среды от минус 40 до +105 °С;
- давление контролируемой среды не более 1,6 МПа (для исполнений ПДУ-1.X, ПДУ-2.X) и не более 4 МПа (для исполнения ПДУ-3.X);
- плотность контролируемой среды не менее 0,65 г/см<sup>3</sup>;
- неагрессивная контролируемая среда по отношению к контактирующим с ней материалам датчика.

ПДУ-Ех могут применяться во взрывоопасных зонах, в которых возможно образование взрывоопасных смесей газов, паров, горючих жидкостей с воздухом категории IIC групп Т4–Т6.

### 3 Взрывозащищенность

Взрывозащищенный датчик ПДУ-Ех имеет маркировку взрывозащиты **0 Ex ia IIC T4... T6 X** и может размещаться во взрывоопасных зонах категории **IIC**. Датчик ПДУ-Ех относится к электрооборудованию с взрывозащитой вида «искробезопасная электрическая цепь i», удовлетворяет требованиям ГОСТ 31610.0-2012, ГОСТ 31610.11-2012 и предназначен для применения во взрывоопасных зонах в соответствии с установленной маркировкой взрывозащиты.

Знак «**X**» в конце маркировки взрывозащиты означает, что датчики должны подключаться к внешним цепям через искробезопасные барьеры с соответствующими искробезопасными параметрами, которые имеют действующие сертификаты соответствия требованиям ТР ТС 012/2011.

**Таблица 3.1 – Температура окружающей и контролируемой среды для датчиков во взрывозащищенном исполнении**

Температурный класс в маркировке взрывозащиты	T4	T5	T6
Температура окружающей и контролируемой среды, не более	130 °С	95 °С	80 °С

Параметры искробезопасных электрических цепей для ПДУ-Ех приведены в [таблице 3.2](#).

**Таблица 3.2 – Параметры искробезопасных электрических цепей**

Параметр	Значение
Максимальное входное напряжение $U_i$	31,8 В
Максимальный входной ток $I_i$	88 мА
Максимальная внутренняя емкость $C_i$	0,08 мкФ
Максимальная внутренняя индуктивность $L_i$	1 мГн



## 4 Меры безопасности

По способу защиты от поражения электрическим током по ГОСТ 12.2.007.0 датчики в общепромышленном исполнении относятся к классу 0, датчики во взрывозащищенном исполнении – к классу III.

Во время эксплуатации следует соблюдать требования ГОСТ 12.3.019, Правил эксплуатации электроустановок потребителей и Правил охраны труда при эксплуатации электроустановок потребителей.



### ВНИМАНИЕ

Подключение и отключение датчиков должно проводиться только при отключенном электропитании.

Эксплуатация датчиков во взрывозащищенном исполнении допускается только совместно с искробезопасным оборудованием, имеющим маркировку взрывозащиты **[Exia] IIC** и выходные искробезопасные цепи с параметрами:  $U_0 \leq U_i$ ,  $I_0 \leq I_i$ ,  $C_0 \geq C_i + C_K$ ,  $L_0 \geq L_i + L_K$  (где  $C_K$  и  $L_K$  – емкость и индуктивность соединительных кабелей соответственно).

Остальные меры безопасности – согласно правилам техники безопасности, распространяющимся на оборудование, совместно с которым (или в составе которого) используются датчики.

## 5 Монтаж и подключение

Установка, монтаж, подсоединение датчиков на месте эксплуатации и проверка их технического состояния в ходе эксплуатации должны проводиться с соблюдением мер безопасности (см. [раздел 4](#)).

Датчик должен монтироваться с помощью штатной присоединительной резьбы. Во время монтажа датчик следует удерживать только за шток вблизи гайки.



### ВНИМАНИЕ

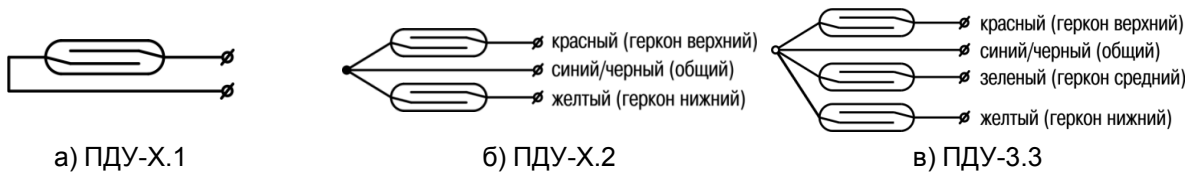
Монтаж, демонтаж, замена датчиков должны проводиться при полном отсутствии рабочей среды и избыточного давления в резервуарах и магистралях, при полностью обесточенном оборудовании.

Перед установкой датчика необходимо протестировать его путем медленного опускания и подъема поплавка в вертикальной плоскости (момент переключения можно определить с помощью мультиметра: сопротивление контактов датчика в замкнутом состоянии – не более 1 Ом, в разомкнутом – не менее 1 МОм).

Место крепления датчика должно соответствовать габаритно-монтажным чертежам (см. [Приложение А](#)). Датчик следует установить так, чтобы его геометрическая ось, вдоль которой происходит изменение уровня, совпадала с вертикалью. Отклонение от вертикали не должно превышать 35°.

Электрические части с сигнальными и пусковыми устройствами следует монтировать кабелем с сечением жил не более 2,5 мм<sup>2</sup>.

Схемы внутренних соединений проводов датчиков приведены на [рисунке 5.1](#).

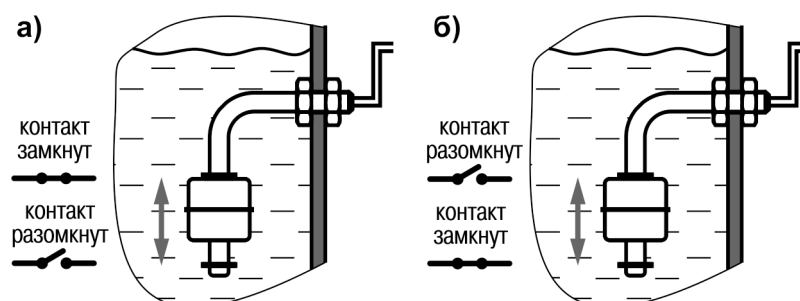


**Рисунок 5.1 – Схемы внутренних соединений проводов**

## 6 Устройство и работа

Датчик состоит из штока и поплавков, свободно перемещающихся по нему. Внутри поплавков находятся магниты, внутри штока – герконы, соединенные с кабельным выводом. Количество поплавков и герконов зависит от исполнения датчика.

Принцип действия датчика основан на способности геркона изменять свое состояние (замкнут/разомкнут) под воздействием магнитного поля. Включенный в электрические цепи сигнальных и пусковых устройств геркон переключается при совпадении положения поплавка с положением геркона (см. [рисунок 6.1](#)).



**Рисунок 6.1 – Принцип действия ПДУ с нормально разомкнутым (а) и нормально замкнутым (б) контактом**

## 7 Маркировка

На датчик общепромышленного исполнения или прикрепленный к нему ярлык нанесены:

- товарный знак;
- обозначение типа датчика;
- единый знак обращения продукции на рынке государств-членов Таможенного союза (ЕАС);
- дата выпуска (месяц, год);
- заводской номер.

На датчик взрывозащищенного исполнения или прикрепленный к нему ярлык нанесены:

- товарный знак;
- обозначение типа датчика;
- единый знак обращения продукции на рынке государств-членов Таможенного союза (ЕАС);
- дата выпуска (месяц, год);
- заводской номер;
- номер сертификата соответствия;
- маркировка взрывозащиты;
- изображение специального знака взрывобезопасности в соответствии с ТР ТС 012/2011.

## 8 Транспортирование и хранение

Датчик должен транспортироваться в закрытом транспорте любого вида. Крепление тары в транспортных средствах следует производить согласно правилам, действующим на соответствующих видах транспорта.

Условия транспортирования должны соответствовать условиям 5 по ГОСТ 15150 при температуре окружающего воздуха от минус 25 до +55 °С с соблюдением мер защиты от ударов и вибраций.

Перевозку следует осуществлять в транспортной таре поштучно или в контейнерах.

Условия хранения в таре на складе изготовителя и потребителя должны соответствовать условиям 1 по ГОСТ 15150 (температура воздуха при хранении от +5 до +40 °С). В воздухе не должны присутствовать агрессивные примеси.

Датчик следует хранить на стеллажах. Срок хранения датчика – 5 лет.

## 9 Комплектность

Наименование	Количество
Датчик ПДУ	1 шт.
Паспорт и гарантийный талон	1 экз.



### ПРИМЕЧАНИЕ

Изготовитель оставляет за собой право внесения дополнений в комплектность датчика.

## **10 Гарантийные обязательства**

Изготовитель гарантирует соответствие датчиков техническим условиям при соблюдении условий эксплуатации, транспортирования, хранения и монтажа.

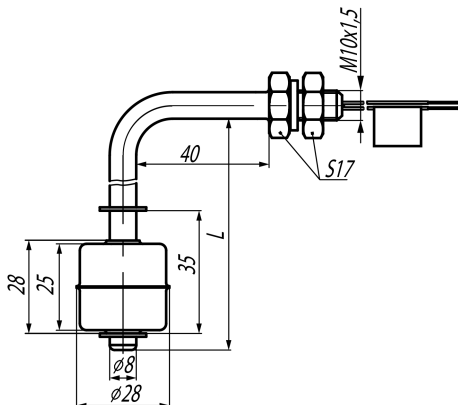
Гарантийный срок эксплуатации – 24 месяца со дня продажи.

В случае выхода датчика из строя в течение гарантийного срока при соблюдении потребителем условий эксплуатации, транспортирования, хранения и монтажа предприятие-изготовитель обязуется обеспечить его бесплатный ремонт или замену.

## Приложение А. Габаритные и присоединительные размеры

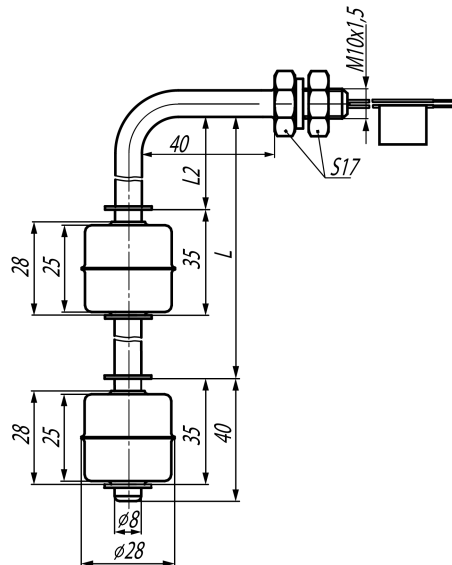
**пду-1.1**

(стандартная длина штока L=76 мм)



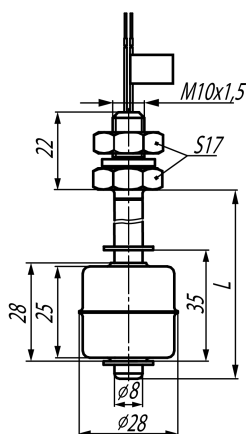
**пду-1.2**

(минимальная длина штока до верхнего уровня L<sub>2min</sub> = 25 мм)



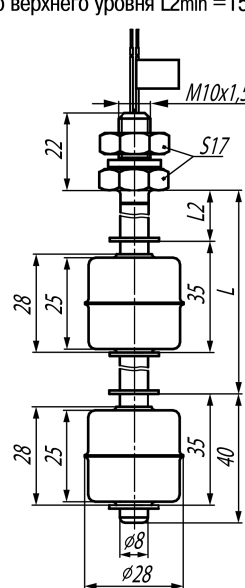
**пду-2.1**

(стандартная длина штока L=40 мм)



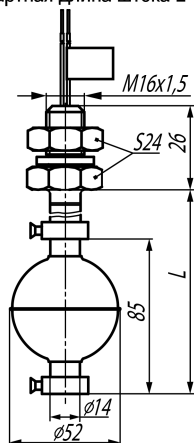
**пду-2.2**

(минимальная длина штока до верхнего уровня L<sub>2min</sub> = 15 мм)

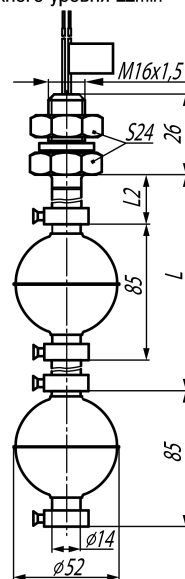




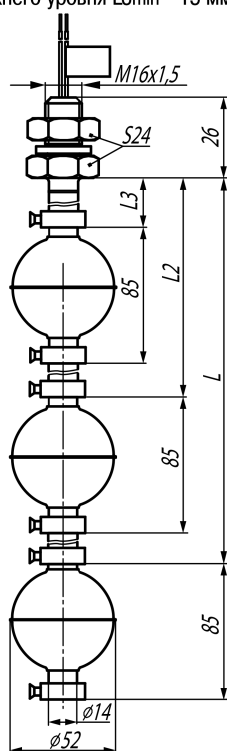
**пду-3.1**  
(стандартная длина штока  $L=85$  мм)



**пду-3.2**  
(минимальная длина штока до верхнего уровня  $L2_{min} = 15$  мм)



**пду-3.3**  
(минимальная длина штока до верхнего уровня  $L3_{min} = 15$  мм)





Россия, 111024, Москва, 2-я ул. Энтузиастов, д. 5, корп. 5  
тел.: +7 (495) 641-11-56, факс: (495) 728-41-45  
тех. поддержка 24/7: 8-800-775-63-83, [support@owen.ru](mailto:support@owen.ru)  
отдел продаж: [sales@owen.ru](mailto:sales@owen.ru)  
[www.owen.ru](http://www.owen.ru)  
1-RU-72802-1.2