

ПЛК200-03

Программируемый логический контроллер

Краткое руководство

1 Общие сведения

ПЛК200-03 предназначен для создания системы автоматизированного управления технологическим оборудованием в промышленности и сельском хозяйстве.

В ПЛК200-03 реализовано:

- 12 дискретных входов;
- 8 быстрых дискретных входов;
- 8 быстрых дискретных выходов типа транзисторный ключ с контролем обрыва нагрузки.



Логика работы контроллера задаётся с помощью среды разработки CODESYS V3.5. Поддерживаются все языки программирования стандарта МЭК 61131-3.

Документация по программированию контроллера и работе с программным обеспечением приведена на сайте компании www.owen.ru.

2 Технические характеристики

Таблица 1 – Общие технические характеристики

Параметр	Значение (свойства)
Питание	
Напряжение питания	10...48 В (номинальное 24 В)
Потребляемая мощность, не более	10 Вт
Защита от переплюсовки	Есть
Вычислительные ресурсы	
Центральный процессор	RISC-процессор Texas Instruments Sitara AM3358, 800 МГц
Объем флеш-памяти (тип памяти)	512 Мбайт (NAND)
Объем оперативной памяти (тип памяти)	256 Мбайт (DDR3)
Объем Retain-памяти (тип памяти)	64 Кбайт (MRAM)
Время выполнения пустого цикла (стабилизированное)	3 мс
Интерфейсы связи	
Ethernet 100 Base-T	
Количество портов	2 × Ethernet 10/100 Мбит/с (RJ45)
Поддерживаемые промышленные протоколы*	ModBus TCP (Master / Slave), OPC UA (Server), MQTT, SNMP (Manager/Agent)
Поддерживаемые прикладные протоколы	NTP, FTP, SSH, HTTP, HTTPS
RS-485	
Количество портов	1
Поддерживаемые протоколы*	Modbus RTU (Master / Slave), Modbus ASCII (Master / Slave), OVEN (Master), Протоколы тепло/электросчетчиков
Скорости передачи	1200, 2400, 4800, 9600, 19200, 38400, 57600, 115200 бит/с
Подтягивающие резисторы	Есть
USB Device	
Количество портов	1 × micro USB (RNDIS)
Поддерживаемые протоколы	CODESYS Gateway, FTP, SSH, HTTP, HTTPS
Подключаемые накопители	
SD card	
Количество разъёмов	1
Тип	microSD
Максимальная ёмкость	4 Гб (microSD), 32 Гб (microSDHC), 512 Гб (microSDXC)
Часы реального времени	
Погрешность хода, не более:	
– при температуре +25 °С	3 секунд в сутки
– при температуре -40 °С и +55 °С	18 секунд в сутки
Тип источника питания	Батарея CR2032
Срок работы на одной батарее	5 лет
Общие сведения	
Габаритные размеры	(82 × 124 × 83) ±1 мм
Масса, не более	1,2 кг
Степень защиты корпуса по ГОСТ 14254–96	IP20
Индикация на передней панели	Светодиодная

Продолжение таблицы 1

Параметр	Значение (свойства)
Встроенное оборудование	<ul style="list-style-type: none"> • Источник звукового сигнала • Двухпозиционный тумблер СТАРТ / СТОП • Сервисная кнопка
Средняя наработка на отказ**	60 000 ч
Средний срок службы	8 лет
ПРИМЕЧАНИЕ	<p>* Поддерживается реализация нестандартных протоколов с помощью системных библиотек.</p> <p>** Кроме электромеханических переключателей и элемента питания часов реального времени.</p>

Таблица 2 – Дискретные входы (DI и FDI)

Параметр	Значение (свойства)	
	Дискретные входы (DI)	Быстрые дискретные входы (FDI)
Количество входов	12	8
Режимы работы	определение логического уровня	<ul style="list-style-type: none"> • определение логического уровня • счётчик высокочастотных импульсов • измерение частоты • обработка сигналов энкодера
Тип входов по ГОСТ IEC 61131-2	1	
Максимальный ток «логической единицы»	5,5 мА	
Максимальный ток «логического нуля»	1,2 мА	
Напряжение «логической единицы»	9...30 В	
Напряжение «логического нуля»	0...5,5 В	
Гистерезис выключения «логической единицы», не менее	0,5 В	
Подключаемые входные устройства	контактные датчики, трехпроводные датчики, имеющие на выходе транзистор n-p-n или p-n-p-типа с открытым коллектором	контактные датчики, трехпроводные датчики, имеющие на выходе транзистор n-p-n или p-n-p-типа с открытым коллектором, AB и ABZ энкодеры
Минимальная длительность импульса, воспринимаемая входом	3 мс*	5 мкс
Максимальная частота входного сигнала	300 Гц*	95 кГц 45 кГц**
ПРИМЕЧАНИЕ	<p>* Определяется длительностью цикла контроллера.</p> <p>** При обработке сигналов энкодера.</p>	

Таблица 3 – Дискретные выходы (DO и FDO) типа транзисторный ключ

Параметр	Значение (свойства)	
Режимы работы	переключение логического сигнала, генерация ШИМ сигнала, генерация заданного количества импульсов	
Напряжение питания выходов	10...36 В	
Режим включения выхода	Верхний ключ	Верхний и нижний ключи
Максимальный постоянный ток нагрузки	0,85 А	0,15 А
Максимально допустимый кратковременный ток нагрузки	1,3 А	0,19 А
Максимальная частота выходного сигнала (для резистивной нагрузки)	10 кГц	60 кГц

Продолжение таблицы 3

Параметр	Значение (свойства)	
Минимальная длительность выходного сигнала (для резистивной нагрузки)	10 мкс	1 мкс
Максимальная емкость нагрузки	100 000 мкФ	1 мкФ*
Типы защиты выходов	<ul style="list-style-type: none"> • защита от короткого замыкания при включении питания • защита от пониженного питания выходов • защита от перегрева выходного каскада • защита от перегрузки по току выхода • защита от обратного тока самоиндукции 	
ПРИМЕЧАНИЕ	* Зависит от частоты и напряжения в цепи нагрузки (см. РЭ).	

Таблица 4 – Заводские сетевые настройки

Параметр	Значение		USB Device (RNDIS)
	Порт 1	Порт 2	
IP-адрес	192.168.0.10	DHCP клиент	172.16.0.1
Маска подсети	255.255.0.0		255.255.0.0
IP-адрес шлюза	—	—	—

Таблица 5 – Условия эксплуатации

Климатические и эксплуатационные параметры	Значение
Условия внешней среды	закрытые взрывобезопасные помещения без агрессивных паров и газов
Температура окружающего воздуха	от -40 до +55 °С
Относительная влажность воздуха	от 10 до 95 % (при 35 °С без конденсации влаги)
Атмосферное давление	от 84 до 106,7 кПа
Допустимая степень загрязнения	2 по ГОСТ IEC 61131-2
Класс защиты от поражения электрическим током	II по ГОСТ IEC 61131-2
Устойчивость к электромагнитным помехам	соответствует ГОСТ IEC 61131-2
Устойчивость к механическим воздействиям при эксплуатации	
Устойчивости к климатическим воздействиям при эксплуатации	

3 Монтаж и установка

ПРЕДУПРЕЖДЕНИЕ
Физический доступ к прибору должен быть разрешен только квалифицированному обслуживающему персоналу.

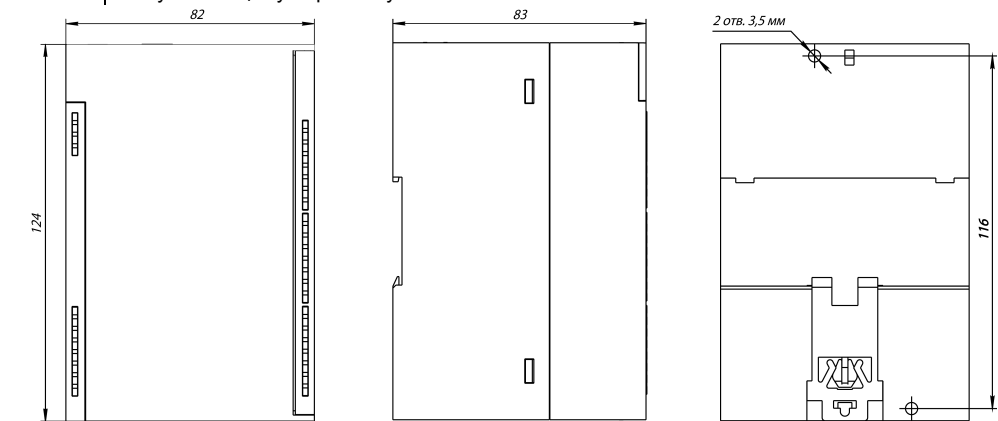


Рисунок 1 – Габаритные и монтажные размеры

Прибор устанавливается в шкафу электрооборудования. Конструкция шкафа должна обеспечивать защиту прибора от попадания влаги, грязи и посторонних предметов.

Для установки прибора следует выполнить действия:

1. Убедиться в наличии свободного пространства для подключения прибора и прокладки проводов.
2. Закрепить прибор на DIN-рейке или на вертикальной поверхности с помощью винтов.



ВНИМАНИЕ
Во время монтажа необходимо свободное пространство минимум в 50 мм над прибором и под ним.

4 Подключение

4.1 Подключение питания



ВНИМАНИЕ
Допускается применять источник питания с током нагрузки не более 8 А.



ВНИМАНИЕ
Длина кабеля питания не должна превышать 30 м.

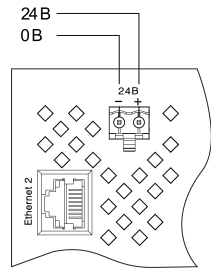


Рисунок 2 – Подключение питания

4.2 Назначение контактов клеммника



ВНИМАНИЕ
На клеммниках прибора может присутствовать опасное для жизни напряжение! Подключение и техническое обслуживание производится только при отключенном питании прибора и подключенных к нему устройств.



ВНИМАНИЕ
Запрещается подключать провода разного сечения к одной клемме.



ВНИМАНИЕ
Запрещается подключать более двух проводов к одной клемме.

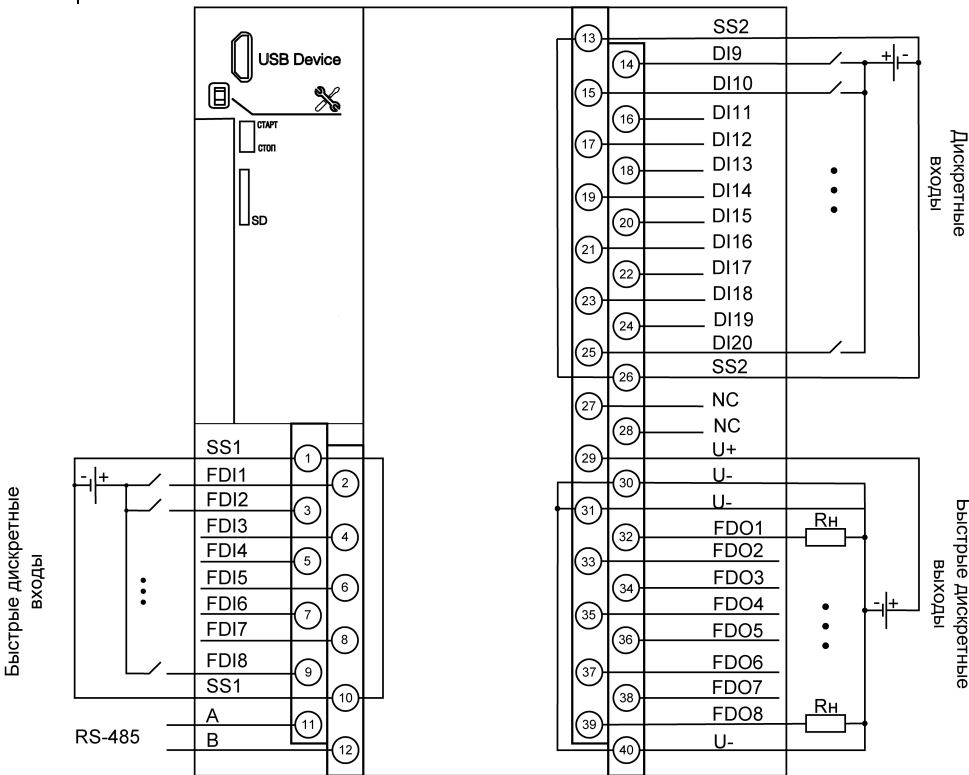


Рисунок 3 – Назначение контактов клеммника

Таблица 6 – Назначение контактов клеммника

Наименование	Назначение
FDI1 – FDI8	Быстрые дискретные входы
SS1	Общая точка входов FDI1 – FDI8
DI9 – DI20	Дискретные входы
SS2	Общая точка входов DI9 – DI20
FDO1 – FDO8	Дискретные выходы типа транзисторный ключ
U+, U-	Напряжение питания выходов FDO1 – FDO8
A, B	Клеммы для подключения по интерфейсу RS-485
NC (Not connected)	Нет подключения



ПРЕДУПРЕЖДЕНИЕ
Не допускается подключение проводов к контактам NC (Not connected)

4.3 Подключение к дискретным входам

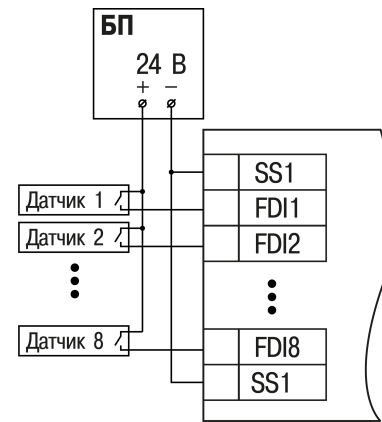


Рисунок 4 – Схема подключения датчиков к быстрым дискретным входам FDI1–FDI8

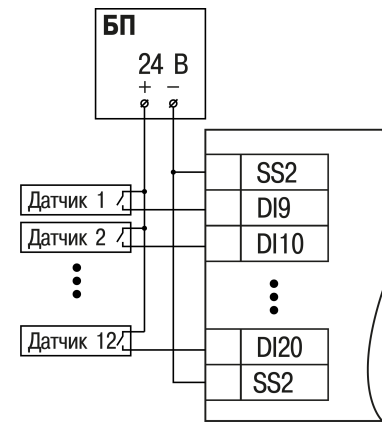


Рисунок 5 – Схема подключения датчиков к дискретным входам DI9–DI20

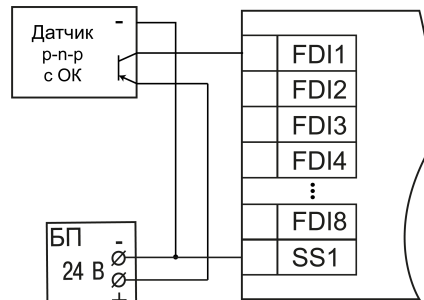


Рисунок 6 – Подключение транзисторов типа p-n-p

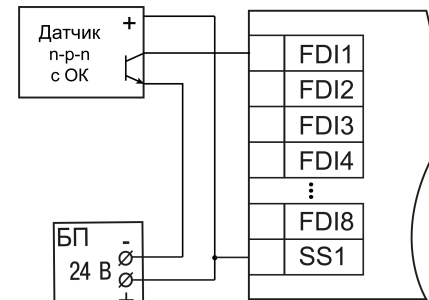


Рисунок 7 – Подключение транзисторов типа n-p-n



ПРЕДУПРЕЖДЕНИЕ
Для подключения транзисторов типа n-p-n к дискретным входам FDI1-FDI8 необходимо использовать отдельный источник питания для входов. Клемма SS1 объединена со входом питания (см. PЭ).



ПРИМЕЧАНИЕ
Дискретные входы DI9-DI20 подключаются тем же способом (см. PЭ).

Таблица 7 – Подключение энкодеров

№ энкодера	1			2			3			4		
	A	B	-	A	B	-	A	B	-	A	B	-
Энкодер AB												
FDI1-8	1	2	-	3	4	-	5	6	-	7	8	-
Энкодер ABZ	A	B	Z	A	B	Z						
FDI1-8	1	2	3	5	6	7						



ПРИМЕЧАНИЕ
При подключении энкодеров типа p-n-p на клемму SS1 подключается 0 В.
При подключении энкодеров типа n-p-n на клемму SS1 подключается 24 В от отдельного источника питания. Клемма SS1 объединена со входом питания.

4.4 Подключение к дискретным выходам

Выходные элементы могут работать в двух режимах включения: верхний ключ – для коммутации нагрузки с меньшей емкостью и большим током; верхний и нижний ключи – для коммутации нагрузки с большей емкостью и меньшим током (менее 100 мА).

На одном выходе нельзя включить одновременно два режима.



ПРИМЕЧАНИЕ
Переключение режимов выполняется в среде разработки CODESYS V3.5.

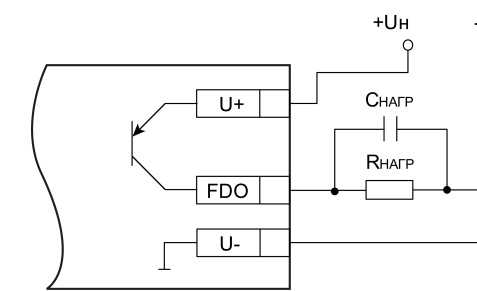


Рисунок 8 – Схема подключения нагрузки в режиме включения «верхний ключ»

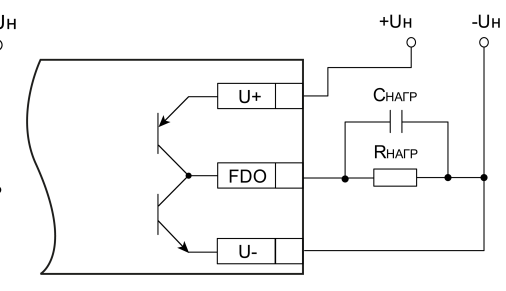


Рисунок 9 – Схема подключения нагрузки в режиме включения «верхний и нижний ключи»

В зависимости от номинального значения емкости накладываются ограничения на минимальную длительность импульса выходного сигнала.

5 Индикация и управление

Светодиодная индикация на передней панели контроллера отображает:

- состояние входов и выходов;
- наличие питания;
- работу пользовательской программы;
- передачу данных по интерфейсу RS-485;
- состояние батареи часов реального времени.

Таблица 8 – Описание индикации

Индикатор	Состояние индикатора	Описание
Питание (зеленый)	Светится	Питание подано
	Не светится	Питание выключено
Работа (зеленый)	Мигает	Идет загрузка пользовательской программы
	Светится	Пользовательская программа загрузилась и запустилась
RS-485 (зеленый)	Не светится	Обмен данными отсутствует
	Мигает	Обмен данными
Батарея (зеленый / красный)*	Светится зеленым	Батарея часов реального времени заряжена
	Мигает красным	Необходима замена батареи часов реального времени
	Светится красным	Батарея часов реального времени полностью разряжена
Индикаторы состояния дискретных входов FDI1-FDI8 (зеленый)	Не светится	Вход выключен
	Светится	Вход включен
Индикаторы состояния дискретных выходов DI9-DI20 (зеленый)	Не светится	Вход выключен
	Светится	Вход включен
Индикаторы состояния дискретных выходов FDO1-FDO8 (зеленый/красный)	Не светится	Выход выключен
	Светится зеленым	Выход включен
	Светится красным	Отсутствует питание или авария (неисправность выхода)**



ПРИМЕЧАНИЕ
* Измерение напряжения батареи происходит раз в сутки после подачи питания.
** Диагностику неисправностей см. в PЭ.

Под крышкой на лицевой панели контроллера расположены элементы управления.

Таблица 9 – Назначение элементов управления

Элемент управления	Описание
Тумблер СТАРТ/СТОП	Двухпозиционный переключатель для запуска и останова пользовательского проекта. Принцип работы тумблера см. в PЭ.
Сервисная кнопка	Выполняет следующие функции: • дискретный вход (см. Описание таргет-файлов); • обновление встроенного ПО (см. PЭ).

Россия, 111024, Москва, 2-я ул. Энтузиастов, д. 5, корп. 5

тел.: +7 (495) 641-11-56, факс: +7 (495) 728-41-45

тех.поддержка 24/7: 8-800-775-63-83, support@owen.ru

отдел продаж: sales@owen.ru

www.owen.ru

рег.: 1-RU-79557-1.4