

ТРМ1033–31.00

Регулятор для систем вентиляции с водяным калорифером нагрева и рекуператором

Краткое руководство

1 Технические характеристики

Наименование	Значение	
Диапазон напряжения питания	~ 94...264 В (номинальное ~ 230 В)	= 19...30 В (номинальное = 24 В)
Потребляемая мощность, не более	17 ВА	10 Вт
Дискретные входы		
Тип датчика	Механические коммутационные устройства	
Номинальное напряжение питания	~ 230 В	= 24 В
Аналоговые входы		
Тип датчика	PT100/PT1000 $\alpha = 0,00385 (-200...+850\text{ }^\circ\text{C})$ Ni1000 $\alpha = 0,00617 (-60...+180\text{ }^\circ\text{C})$ NTC10K R ₂₅ = 10 000 (B 25/100 = 3950 (-20...+125 °C)) 4...20 mA	
Предел основной приведенной погрешности	± 1,0 %	
Гальваническая развязка	Отсутствует	
Дискретный выход		
Допустимый ток нагрузки, не более	5 А	3 А
Гальваническая развязка	Индивидуальная	
Аналоговые выходы		
Тип выходного устройства	ЦАП «0-10 В»	
Внешняя нагрузка, не менее	2 кОм	
Конструкция		
Тип корпуса	Для крепления на DIN-рейку (35 мм)	
Габаритные размеры	123 × 90 × 58	
Степень защиты корпуса по ГОСТ 14254-2015	IP20	
Встроенный блок питания	= 24 В	-

2 Условия эксплуатации

- Прибор предназначен для эксплуатации при следующих условиях:
- закрытые взрывобезопасные помещения без агрессивных паров и газов;
 - температура окружающего воздуха от минус 20 до +55 °C;
 - верхний предел относительной влажности воздуха: не более 80 % при +25 °C и более низких температурах без конденсации влаги;
 - допустимая степень загрязнения 1 (несущественные загрязнения или наличие только сухих непроводящих загрязнений)
 - атмосферное давление от 84 до 106,7 кПа.

3 Монтаж



ОПАСНОСТЬ

Монтаж должен производить только обученный специалист с допуском на проведение электромонтажных работ. При проведении монтажа следует использовать индивидуальные защитные средства и специальный электромонтажный инструмент с изолирующими свойствами до 1000 В. Компания ОВЕН не несет ответственности за последствия, связанные с неправильным использованием данного руководства.

Монтаж прибора производится в шкафу, конструкция которого должна обеспечивать защиту от попадания в него влаги, грязи и посторонних предметов.

Монтаж прибора на DIN-рейке осуществляется в следующей последовательности:

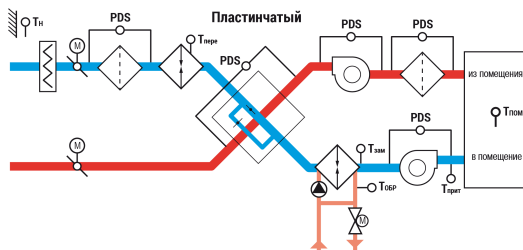
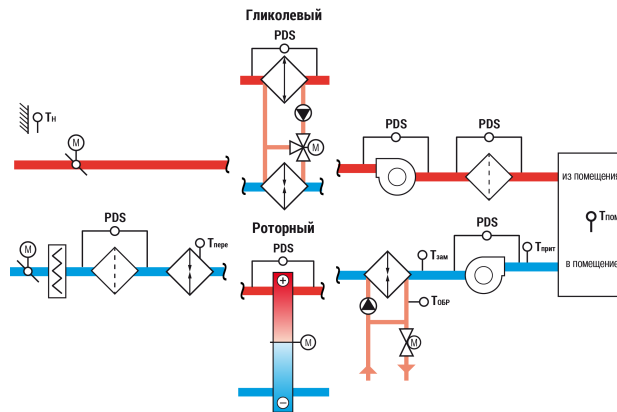
1. Прибор установить на DIN-рейку.
2. Прибор с усилием прижать к DIN-рейке и зафиксировать защелку.
3. Присоединить ответные части съемных клеммников.

Демонтаж прибора осуществляется в следующей последовательности:

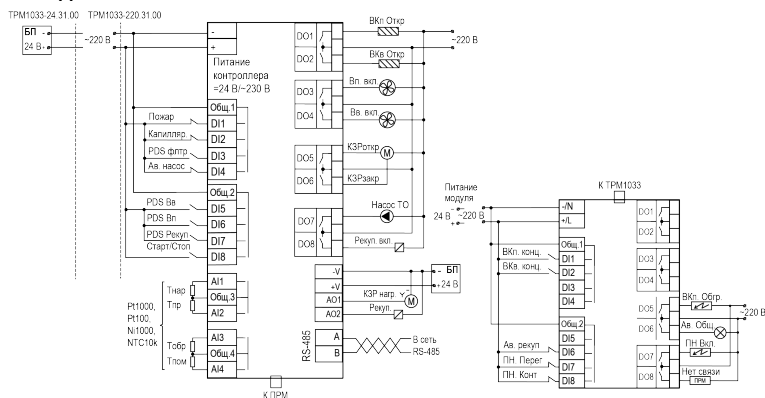
1. Снять ответные части съемных клеммников.
2. Отжать отверткой защелку и снять прибор.

4 Структурная схема

4.1 Алгоритм 31.00



5 Подключение сигналов



6 Назначение входов/выходов

Таблица 6.1 - Сигналы

Номер клеммы	Описание	Обозначение	
DI1 (ТРМ)	Датчик пожара	1 - норма 0 - авария	Пожар
DI1 (ПРМ)	Концевой выключатель приточного воздушного клапана	1 - откр 0 - закр	ВКл. Конц
DI2 (ТРМ)	Защита калорифера от обмерзания (капиллярный термостат)	1 - норма 0 - авария	Капилляр.
DI2 (ПРМ)	Концевой выключатель вытяжного воздушного клапана	1 - откр 0 - закр	ВКв. Конц
DI3	Датчик перепада давления на приточном фильтре	1 - авария 0 - норма	PDS Флтр
DI4	Авария насоса	1 - норма 0 - авария	Ав.Насос

Номер клеммы	Описание	Обозначение	
DI5	Датчик перепада давления на вытяжном вентиляторе	1 - перепад 0 - нет перепада	PDS Вв
DI6 (ТРМ)	Датчик перепада давления на приточном вентиляторе	1 - перепад 0 - нет перепада	PDS Вп
DI6 (ПРМ)	Автомат защиты рекуператора	1 - норма 0 - авария	Ав.Рекуп
DI7 (ТРМ)	Датчик перепада давления на рекуператоре	1 - перепад 0 - нет перепада	PDS Рекуп
DI7 (ПРМ)	Термостат защиты от перегрева ТЭН предварительного нагрева	1 - норма 0 - авария	ПН.Перег
DI8 (ТРМ)	Кнопка запуска/останова	1 - старт 0 - стоп	Старт/Пуск
DI8 (ПРМ)	Контактор предварительного нагрева	1 - старт 0 - стоп	ПН.Конт
AI1	Температура наружного воздуха		Tнар
AI2	Температура приточного воздуха		Tприт
AI3	Температура обратной воды		Tобрат
AI4	Температура воздуха в помещении		Tпом
DO1	Открытие приточного воздушного клапана		ВКл.Откр
DO2	Открытие вытяжного воздушного клапана		ВКв.Откр
DO3	Включение приточного вентилятора		Вп Вкл
DO4	Включение вытяжного вентилятора		Вв Вкл
DO5 (ТРМ)	Сигнал открытия КЗР		КЗР откр
DO5 (ПРМ)	Включение обогрева приточного воздушного клапана		ВКл. Обогр
DO6 (ТРМ)	Сигнал закрытия КЗР		КЗР закр
DO6 (ПРМ)	Лампа «Авария»		Ав.Общ
DO7 (ТРМ)	Включение насоса		Насос ТО
DO7 (ПРМ)	Включение предварительного нагрева		ПН Вкл
DO8 (ТРМ)	Включение рекуператора		Рекуп Вкл
DO8 (ПРМ)	Отсутствие связи с модулем ПРМ		Нет связи
AO1	Управление КЗР нагревателя (аналоговое)		КЗР нагр
AO2	Управление приводом рекуператора		Рекуп

7 Управление и индикация

На лицевой панели прибора расположены элементы индикации и управления:

- двухстрочный 16-ти разрядный ЖКИ;
- два светодиода;
- шесть кнопок.

Таблица 7.1 - Назначение кнопок

Кнопка	Назначение
ALT + OK	Вход в основное меню со Стартового экрана
ALT + SEL	Переход в меню Авария со Стартового экрана
ALT + ↑ или ALT + ↓	Изменение положения курсора (редактирование параметра)

Таблица 7.2 - Назначение светодиодов

Режим	Светодиод «Работа»	Светодиод «Авария»
Дежурный режим	—	—
Работа	—	Светится
Авария	Светится	—
Тест	Мигает (1 раз 2 сек)	—

8 Работа прибора

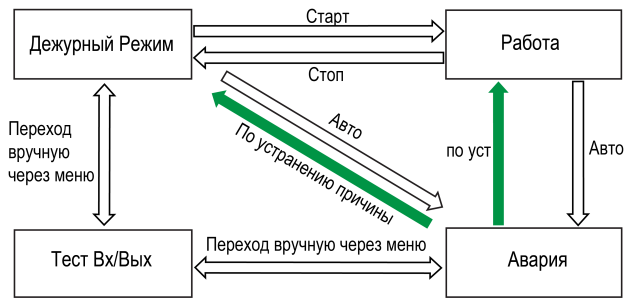
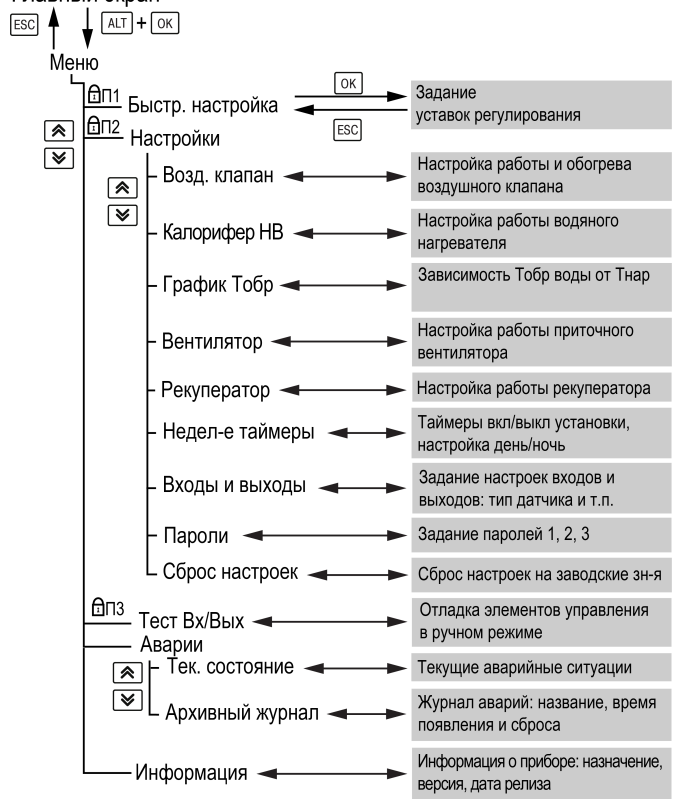


Рисунок 8.1 – Блок-схема перехода между режимами работы

9 Меню

Главный экран

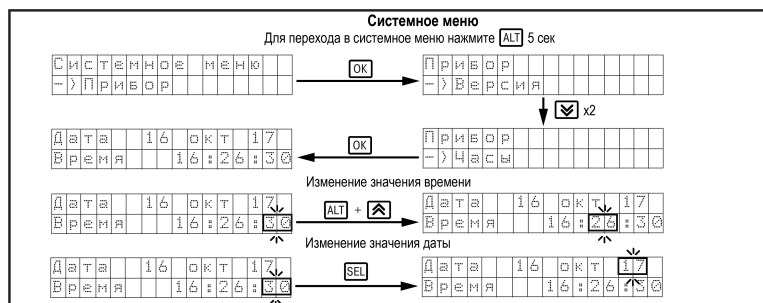


10 Аварии

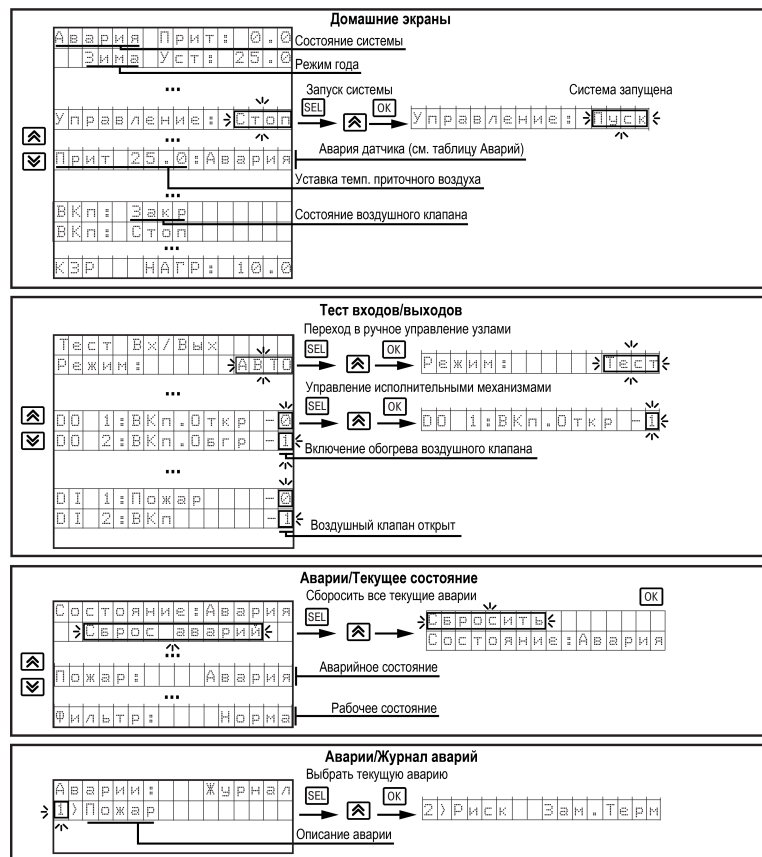
Тип аварии	Условие	Сброс
Пожар	Сработал дискретный датчик пожара	Сброс в меню Аварии после устранения причины
ВКп	После подачи команды на открытие/закрытие воздушного клапана не появился/не пропал сигнал от концевого выключателя клапана.	
ВКв	При отсутствии концевого выключателя поставьте в параметре Меню/Возд. клапан/Вр. открытия = 0.	

Тип аварии	Условие	Сброс
Вп	Тогда прибор не будет фиксировать эту аварию	
Вв	После подачи команды на запуск/остановку вентилятора не изменился сигнал от датчика перепада давления или пропал на время работы	
Фильтр	Сработал датчик перепада давления на фильтре	
Насос TD	Сработал автомат защиты насоса	
ПН Терм	Сработал термостат защиты предварительного нагрева	Автоматически по устранению причины и прогреву обратной воды
Замерз В	Температура обратной воды ниже аварийного значения	
Замерз Т	Сработал капиллярный термостат защиты калорифера от обмерзания	
Прогрев	Не удалось прогреть калорифера за допустимое время	Сброс в меню Аварии
З Переzap	Произошло 3 аварии по угрозе заморозки калорифера (Замерз В, Замерз Т) за заданный промежуток времени	Автоматически по устранению причины с задержкой 3 с
ПН конт	После подачи команды на запуск/остановку предварительного нагрева в течении 10 секунд не появился/не пропал сигнал с контактора ТЭНа	
Рекуп. Ав	Сработал автомат защиты рекуператора	
Рекуп. Зан	Сработал датчик перепада давления на рекуператоре	Зависит от выбранного типа разморозки
Дат. Тприт	Значение сигнала от датчика температуры находится вне допустимого для выбранного типа диапазона или обрыв датчика	Автоматически по устранению причины с задержкой 3 с
Дат. Тнар		
Дат. Тобр		
Дат. Тпом		
ПРМ	Отсутствие интерфейсной связи между ПРМ и ТРМ	

11 Работа с экраном



12 Работа с экраном



Россия, 111024, Москва, 2-я ул. Энтузиастов, д. 5, корп. 5

тел.: +7 (495) 641-11-56, факс: +7 (495) 728-41-45

тех.поддержка 24/7: 8-800-775-63-83, support@owen.ru

отдел продаж: sales@owen.ru

www.owen.ru

per.: 1-RU-54334-1.11

