

# ПЛК200-01

Программируемый логический контроллер  
Краткое руководство

## 1 Общие сведения

ПЛК200-01 предназначен для создания системы автоматизированного управления технологическим оборудованием в промышленности и сельском хозяйстве.

В ПЛК200-01 реализовано:

- 8 быстрых дискретных входов;
- 14 дискретных выходов типа электромагнитное реле.



Логика работы контроллера задаётся с помощью среды разработки CODESYS V3.5. Поддерживаются все языки программирования стандарта МЭК 61131-3.

Документация по программированию контроллера и работе с программным обеспечением приведена на сайте компании [www.oven.ru](http://www.oven.ru).

## 2 Технические характеристики

Таблица 1 – Общие технические характеристики

Параметр	Значение (свойства)
<b>Питание</b>	
Напряжение питания	10...48 В (номинальное 24 В)
Потребляемая мощность, не более	13 Вт
Защита от переплюсовки	Есть
<b>Вычислительные ресурсы</b>	
Центральный процессор	RISC-процессор Texas Instruments Sitara AM3358, 800 МГц
Объем флеш-памяти (тип памяти)	512 Мбайт (NAND)
Объем оперативной памяти (тип памяти)	256 Мбайт (DDR3)
Объем Retain-памяти (тип памяти)	64 Кбайт (MRAM)
Время выполнения пустого цикла (стабилизированное)	3 мс
<b>Интерфейсы связи</b>	
<b>Ethernet 100 Base-T</b>	
Количество портов	2 × Ethernet 10/100 Мбит/с (RJ45)
Поддерживаемые промышленные протоколы*	ModBus TCP (Master/Slave), OPC UA (Server), MQTT, SNMP (Manager/Agent)
Поддерживаемые прикладные протоколы	NTP, FTP, SSH, HTTP, HTTPS
<b>RS-485</b>	
Количество портов	1
Поддерживаемые протоколы*	Modbus RTU (Master/Slave), Modbus ASCII (Master/Slave), ОВЕН (Master) Протоколы тепло/электросчетчиков
Скорости передачи	1200, 2400, 4800, 9600, 19200, 38400, 57600, 115200 бит/с
Подтягивающие резисторы	Есть
<b>USB Device</b>	
Количество портов	1 × micro USB (RNDIS)
Поддерживаемые протоколы	CODESYS Gateway, FTP, SSH, HTTP, HTTPS
<b>Подключаемые накопители</b>	
<b>SD card</b>	
Количество разъёмов	1
Тип	microSD
Максимальная ёмкость	4 Гб (microSD), 32 Гб (microSDHC), 512 Гб (microSDXC)
<b>Часы реального времени</b>	
Погрешность хода, не более:	
– при температуре +25 °С	3 секунд в сутки
– при температуре -40 °С и +55 °С	18 секунд в сутки
Тип источника питания	Батарея CR2032
Срок работы на одной батарее	5 лет
<b>Общие сведения</b>	
Габаритные размеры	(82 × 124 × 83) ±1 мм
Масса, не более	1,2 кг
Степень защиты корпуса по ГОСТ 14254-96	IP20
Индикация на передней панели	Светодиодная
Встроенное оборудование	<ul style="list-style-type: none"> <li>• Источник звукового сигнала</li> <li>• Двухпозиционный тумблер СТАРТ/СТОП</li> <li>• Сервисная кнопка</li> </ul>

Продолжение таблицы 1

Параметр	Значение (свойства)
Средняя наработка на отказ**	60 000 ч
Средний срок службы	8 лет
<b>ПРИМЕЧАНИЕ</b>	<ul style="list-style-type: none"> <li>* Поддерживается реализация нестандартных протоколов с помощью системных библиотек.</li> <li>** Кроме электромеханических переключателей и элемента питания часов реального времени.</li> </ul>

Таблица 2 – Быстрые дискретные входы (FDI)

Параметр	Значение
Количество входов	8
Режимы работы	<ul style="list-style-type: none"> <li>• определение логического уровня;</li> <li>• счётчик высокочастотных импульсов;</li> <li>• измерение частоты;</li> <li>• обработка сигналов энкодера</li> </ul>
Тип входов по ГОСТ IEC 61131-2	1
Максимальный ток «логической единицы»	5,5 мА
Максимальный ток «логического нуля»	1,2 мА
Напряжение «логической единицы»	9...30 В
Напряжение «логического нуля»	0...5,5 В
Гистерезис выключения «логической единицы», не менее	0,5 В
Подключаемые входные устройства	контактные датчики, трехпроводные датчики, имеющие на выходе транзистор n-p-n или p-n-p-типа с открытым коллектором, AB и ABZ энкодеры
Минимальная длительность импульса, воспринимаемая входом	5 мкс
Максимальная частота входного сигнала	95 кГц 45 кГц*
<b>ПРИМЕЧАНИЕ</b>	* При обработке сигналов энкодера.

Таблица 3 – Дискретные выходы (DO)

Параметр	Значение
Количество выходов	14
Тип выходов	Электромагнитное реле
Тип контакта	Нормально разомкнутый контакт
Режимы работы	Переключение логического состояния
Максимальный ток коммутации	<ul style="list-style-type: none"> <li>• 5 А (при переменном напряжении не более 250 В (СКЗ), 50 Гц, резистивная нагрузка);</li> <li>• 3 А (при постоянном напряжении не более 30 В, резистивная нагрузка)</li> </ul>
Максимальное напряжение на контакты реле	<ul style="list-style-type: none"> <li>• 264 В (СКЗ) переменного напряжения;</li> <li>• 30 В постоянного напряжения</li> </ul>
Минимальный ток коммутации	10 мА
Категория применения по ГОСТ IEC 60947-5-1:2014	AC-15, C300*
Механический ресурс реле, не менее	5 000 000 переключений
Электрический ресурс реле, не менее	<ul style="list-style-type: none"> <li>35 000 переключений при 3 А, 30 В постоянного напряжения</li> <li>50 000 переключений при 5 А 250 В (СКЗ) переменного напряжения</li> <li>50 000 переключений при категории применения AC-15, C300*</li> </ul>
Время переключения контактов реле из состояния «лог. 0» в «лог. 1», не более	10 мс
<b>ПРИМЕЧАНИЕ</b>	* Управление электромагнитами переменным напряжением до 300 В (СКЗ) и полной мощностью до 180 ВА.

Таблица 4 – Заводские сетевые настройки

Параметр	Значение		USB Device (RNDIS)
	Порт 1	Порт 2	
IP-адрес	192.168.0.10	DHCP клиент	172.16.0.1
Маска подсети	255.255.0.0		255.255.0.0
IP-адрес шлюза	—		—

Таблица 5 – Условия эксплуатации

Климатические и эксплуатационные параметры	Значение
Условия внешней среды	закрытые взрывобезопасные помещения без агрессивных паров и газов
Температура окружающего воздуха	от -40 до +55 °С
Относительная влажность воздуха	от 10 до 95 % (при 35 °С без конденсации влаги)
Атмосферное давление	от 84 до 106,7 кПа
Допустимая степень загрязнения	2 по ГОСТ IEC 61131-2
Класс защиты от поражения электрическим током	II по ГОСТ IEC 61131-2
Устойчивость к электромагнитным помехам	соответствует ГОСТ IEC 61131-2
Устойчивость к механическим воздействиям при эксплуатации	
Устойчивости к климатическим воздействиям при эксплуатации	

## 3 Монтаж и установка



### ПРЕДУПРЕЖДЕНИЕ

Физический доступ к прибору должен быть разрешен только квалифицированному обслуживающему персоналу.

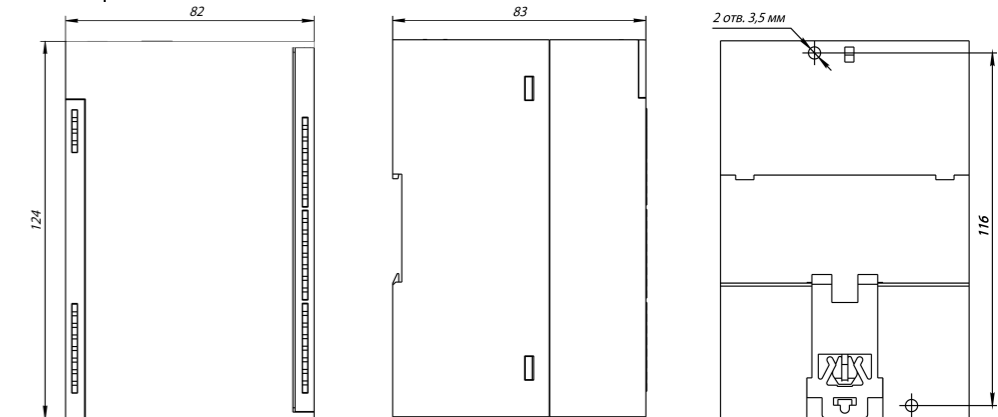


Рисунок 1 – Габаритные и монтажные размеры

Прибор устанавливается в шкафу электрооборудования. Конструкция шкафа должна обеспечивать защиту прибора от попадания влаги, грязи и посторонних предметов.

Для установки прибора следует выполнить действия:

1. Убедиться в наличии свободного пространства для подключения прибора и прокладки проводов.
2. Закрепить прибор на DIN-рейке или на вертикальной поверхности с помощью винтов.



### ВНИМАНИЕ

Во время монтажа необходимо свободное пространство минимум в 50 мм над прибором и под ним.

## 4 Подключение

### 4.1 Подключение питания



### ВНИМАНИЕ

Допускается применять источник питания с током нагрузки не более 8 А.



### ВНИМАНИЕ

Длина кабеля питания не должна превышать 30 м.

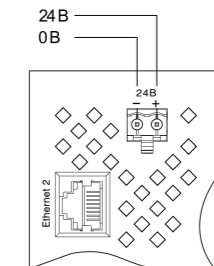


Рисунок 2 – Подключение питания

#### 4.2 Назначение контактов клеммника



**ВНИМАНИЕ**  
На клеммниках прибора может присутствовать опасное для жизни напряжение!  
Подключение и техническое обслуживание производится только при отключенном питании прибора и подключенных к нему устройств.



**ВНИМАНИЕ**  
Запрещается подключать провода разного сечения к одной клемме.



**ВНИМАНИЕ**  
Запрещается подключать более двух проводов к одной клемме.

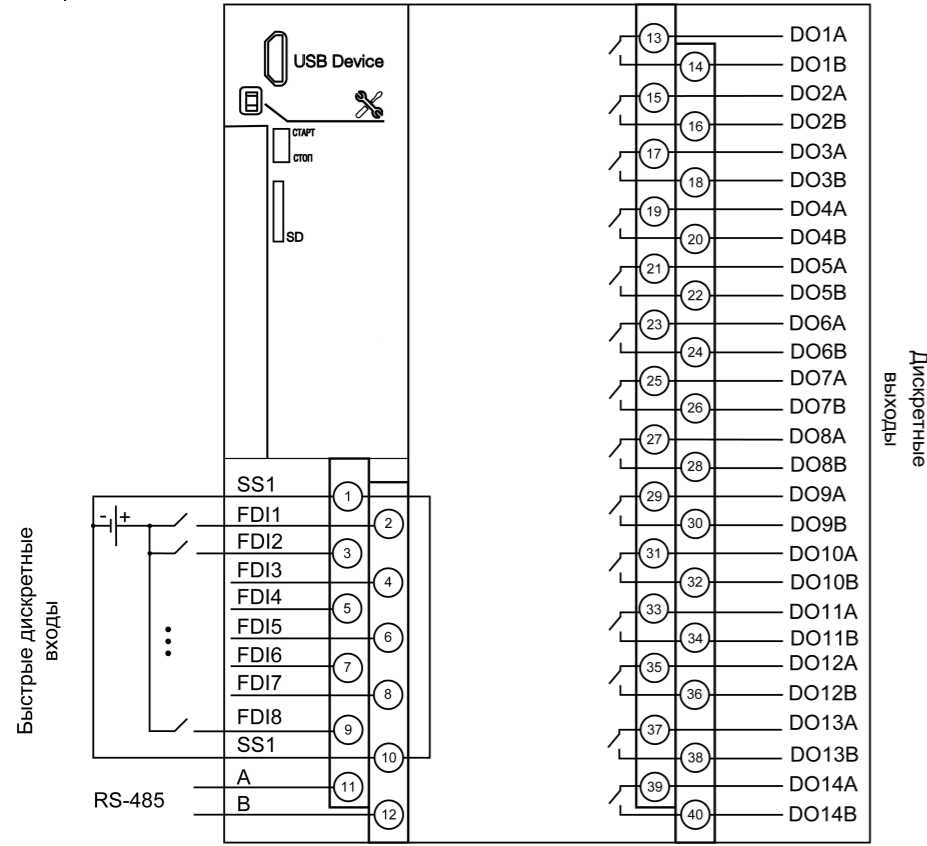


Рисунок 3 – Назначение контактов клеммника

Таблица 6 – Назначение контактов клеммника

Наименование	Назначение
FDI1 – FDI8	Быстрые дискретные входы
SS1	Общая точка входов
DO1A, DO1B – DO14A, DO14B	Дискретные выходы типа реле
A, B	Клеммы для подключения по интерфейсу RS-485

#### 4.3 Подключение к дискретным входам

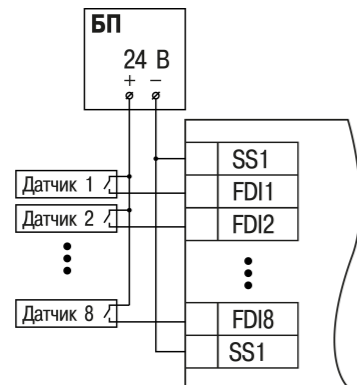


Рисунок 4 – Схема подключения контактных датчиков к дискретным входам FDI1-FDI8

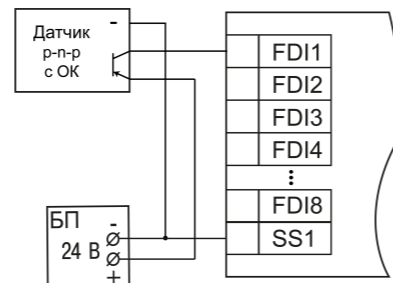


Рисунок 5 – Подключение транзисторов типа p-n-p

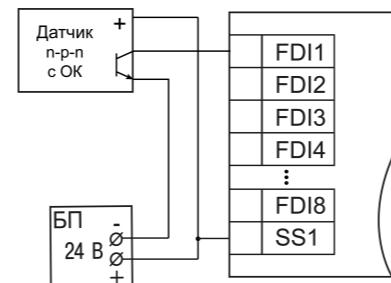


Рисунок 6 – Подключение транзисторов типа n-p-n



**ПРЕДУПРЕЖДЕНИЕ**  
Для подключения транзисторов типа n-p-n к дискретным входам FDI1-FDI8 необходимо использовать отдельный источник питания для входов. Клемма SS1 объединена со входом питания (см.РЭ).

Таблица 7 – Подключение энкодеров

№ энкодера	1			2			3			4		
	A	B	-	A	B	-	A	B	-	A	B	-
Энкодер AB												
FDI1-8	1	2	-	3	4	-	5	6	-	7	8	-
Энкодер ABZ	A	B	Z	A	B	Z						
FDI1-8	1	2	3	5	6	7						



**ПРИМЕЧАНИЕ**  
При подключении энкодеров типа p-n-p на клемму SS1 подключается 0 В.  
При подключении энкодеров типа n-p-n на клемму SS1 подключается 24 В от отдельного источника питания. Клемма SS1 объединена со входом питания.

#### 4.4 Подключение нагрузки

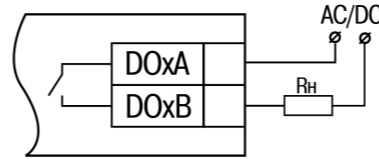


Рисунок 7 – Схема подключения нагрузки к дискретным выходам типа реле

#### 5 Индикация и управление

Светодиодная индикация на передней панели контроллера отображает:

- состояние входов и выходов;
- наличие питания;
- работу пользовательской программы;
- передачу данных по интерфейсу RS-485;
- состояние батареи часов реального времени.

Таблица 8 – Описание индикации

Индикатор	Состояние индикатора	Описание
Питание (зеленый)	Светится	Питание подано
	Не светится	Питание выключено
Работа (зеленый)	Мигает	Идет загрузка пользовательской программы
	Светится	Пользовательская программа загрузилась и запустилась
	Не светится	Пользовательская программа остановлена или не загружена
RS-485 (зеленый)	Не светится	Обмен данными отсутствует
	Мигает	Обмен данными
Батарея (зеленый / красный)*	Светится зеленым	Батарея часов реального времени заряжена
	Мигает красным	Необходима замена батареи часов реального времени
	Светится красным	Батарея часов реального времени полностью разряжена
Индикаторы состояния дискретных входов FDI1-FDI8 (зеленый)	Не светится	Вход выключен
	Светится	Вход включен

Продолжение таблицы 8

Индикатор	Состояние индикатора	Описание
Индикаторы состояния дискретных выходов DO1-DO14 (зеленый)	Не светится	Выход выключен
	Светится	Выход включен

**ПРИМЕЧАНИЕ**  
\* Измерение напряжения батареи производится раз в сутки после подачи питания.

Под крышкой на лицевой панели контроллера расположены элементы управления.

Таблица 9 – Назначение элементов управления

Элемент управления	Описание
Тумблер СТАРТ/СТОП	Двухпозиционный переключатель для запуска и останова пользовательского проекта. Принцип работы тумблера см. в РЭ
Сервисная кнопка	Выполняет следующие функции: • дискретный вход (см. <i>Описание таргет-файлов</i> ); • обновление встроенного ПО (см. РЭ)

Россия, 111024, Москва, 2-я ул. Энтузиастов, д. 5, корп. 5  
тел.: +7 (495) 641-11-56, факс: +7 (495) 728-41-45  
тех.поддержка 24/7: 8-800-775-63-83, support@owen.ru  
отдел продаж: sales@owen.ru  
www.owen.ru  
рег.: 1-RU-71749-1.5