

ДТП

Преобразователи термоэлектрические



Россия, 111024, Москва, 2-я ул. Энтузиастов, д. 5, корп. 5
тел.: +7 (495) 641-11-56, факс: +7 (495) 728-41-45
тех.поддержка 24/7: 8-800-775-63-83, support@owen.ru
отдел продаж: sales@owen.ru
www.owen.ru
рег.: 1-RU-18124-1.21





Руководство по эксплуатации

КУВФ.405220.004 РЭ

Содержание

Предупреждающие сообщения	3
Введение	4
Используемые аббревиатуры	4
1 Назначение	5
2 Технические характеристики и условия эксплуатации	6
2.1 Технические характеристики	6
2.2 Метрологические характеристики	10
2.3 Условия эксплуатации	10
3 Взрывозащищенность	11
4 Устройство и работа	12
4.1 Неисправности и меры	12
5 Меры безопасности	14
6 Использование по назначению	15
6.1 Эксплуатационные ограничения	15
6.2 Подготовка к использованию	15
6.3 Монтаж	16
6.3.1 Общие указания	16
6.3.2 Монтаж на основе КТМС	17
6.3.3 Взрывозащита во время монтажа	19
6.4 Подключение	19
7 Техническое обслуживание	21
7.1 Общие сведения	21
7.2 Поверка	21
8 Маркировка	22
9 Упаковка и консервация	22
10 Транспортирование и хранение	22
11 Утилизация	23
12 Комплектность	23
13 Гарантийные обязательства	23
Приложение А. Условные обозначения	24
А.1 Условное обозначение датчика с кабельным выводом	24
А.2 Условное обозначение датчика с коммутационной головкой	27
А.3 Условное обозначение поверхностного и бескорпусного датчика	32
Приложение Б. Конструктивные исполнения датчика с кабельным выводом	33
Приложение В. Конструктивные исполнения датчика с коммутационной головкой	41
Приложение Г. Конструктивные исполнения коммутационных головок	52
Приложение Д. Конструктивные исполнения бескорпусных датчиков	53
Приложение Е. Материалы монтажных частей арматуры термопар	58

Предупреждающие сообщения
В данном руководстве применяются следующие предупреждения:

	ОПАСНОСТЬ Ключевое слово ОПАСНОСТЬ сообщает о непосредственной угрозе опасной ситуации , которая приведет к смерти или серьезной травме, если ее не предотвратить.
	ВНИМАНИЕ Ключевое слово ВНИМАНИЕ сообщает о потенциально опасной ситуации , которая может привести к небольшим травмам.
	ПРЕДУПРЕЖДЕНИЕ Ключевое слово ПРЕДУПРЕЖДЕНИЕ сообщает о потенциально опасной ситуации , которая может привести к повреждению имущества.
	ПРИМЕЧАНИЕ Ключевое слово ПРИМЕЧАНИЕ обращает внимание на полезные советы и рекомендации, а также информацию для эффективной и безопасной работы по обслуживанию.

Ни при каких обстоятельствах ООО «Производственное объединение ОВЕН» и его контрагенты не будут нести юридическую ответственность и не будут признавать за собой какие-либо обязательства в связи с любым ущербом, возникшим в результате установки или использования прибора с нарушением действующей нормативно-технической документации.

Ограничение ответственности



Россия, 111024, Москва, 2-я ул. Энтузиастов, д. 5, корп. 5
 тел.: +7 (495) 641-11-56, факс: +7 (495) 728-41-45
 тех.поддержка 24/7: 8-800-775-63-83, support@owen.ru
 отдел продаж: sales@owen.ru
 www.owen.ru
 пер.: 1-RU-18124-1,21

Продолжение таблицы Д.1

Материал арматуры монтажной части ДТП	Рекомендуемые температуры применения, °С	Условия применения	Температура окалинообразования, °С	Особенности применения
Нержавеющая аустенитная сталь AISI321	800	Неподвижные окислительные или нейтральные газообразные среды	850	Высокая стойкость к ряду агрессивных сред, включая горячие неочищенные нефтепродукты и газообразные продукты горения. Устойчива в атмосфере, содержащей CO ₂ , при температуре до 650 °С.
	600	Движущиеся газообразные среды, воздействие механических нагрузок, режим теплосмен		
Нержавеющая ферритная сталь 15Х25Т	1000	Неподвижные, движущиеся окислительные или нейтральные газообразные среды; воздействие механических нагрузок, режим теплосмен	1050	Для замены 12Х18Н10Т при повышенных температурах. Устойчива в серосодержащих средах. Не рекомендуется воздействие ударных нагрузок.
Сплав на железоникелевой основе ХН45Ю (ЭП747)	1100	Неподвижные, движущиеся окислительные или нейтральные газообразные среды; воздействие механических нагрузок	1300	Не рекомендуется воздействие абразивных частиц, движущихся в высокоскоростном газообразном потоке.
Керамика МКРц	1100	Высокотемпературные газообразные среды	-	Не рекомендуется воздействие механических нагрузок.
Корунд CER795 (≈ 95% Al ₂ O ₃)	1300 (1600 кратковременно)	Высокотемпературные газообразные среды	-	Высокая твердость и газоплотность. Не рекомендуется воздействие ударных нагрузок.
Карбид кремния SiC	1250	Расплавы солей (кроме хлорида бария); расплавы цветных металлов (кроме алюминия)	-	Высокая твердость и износостойкость.

Введение

Настоящее руководство по эксплуатации предназначено для ознакомления обслуживающего персонала с устройством, конструкцией, принципом действия, эксплуатацией и техническим обслуживанием преобразователя термоэлектрического ДТП (в дальнейшем – «датчик»), с термопарой в качестве термочувствительного элемента.

Датчик выпускается согласно ТУ 4211-022-46526536-2009.

Подключение и техобслуживание датчика должны производиться только квалифицированными специалистами после прочтения настоящего руководства по эксплуатации.

ДТП изготавливается в различных исполнениях, отличающихся друг от друга конструктивным исполнением, типом НСХ, количеством чувствительных элементов в корпусе, диапазоном измеряемых температур, способом контакта с измеряемой средой, исполнением по взрывозащите.

Конструктивные исполнения датчика:

- бескорпусный (модели ХХ1);
- с кабельным выводом (модели ХХ4);
- с коммутационной головкой (модели ХХ5).

Чувствительный элемент датчика может быть изготовлен из двух термоэлектродов по ГОСТ 1790-63 и ГОСТ 10821-2007, либо из кабельной термопары (КТМС) по ГОСТ 23847-79.

Информация об исполнении датчика зашифрована в коде полного условного обозначения, см. *Приложения А 1 – А 3.*

Используемые аббревиатуры

КТМС – кабель термопарный с минеральной изоляцией в стальной оболочке.

НСХ – номинальная статическая характеристика.

ТЭДС – термоэлектродвижущая сила.

ЧЭ – чувствительный элемент (термопреобразователя).

Приложение Е. Материалы монтажных частей арматуры термораздаточного аппарата

Таблица Е.1 – Рекомендация температур и условия применения термораздаточного аппарата в зависимости от материала защитной арматуры

Материал арматурной части ДТТ	Рекомендуемые температуры применения, °С	Условия применения	Температура окалинообразования, °С	Особенности применения
Нержавеющие аустенитные стали 12Х18Н10Т, 08Х18Н10Т, AISI304	800	Неподвижные или окислительные или нейтральные среды, газобразные среды	850	Неустойчивы в сероосадочных средах, в серной, соляной, фтороводородной (плавиковой), горячей фосфорной, кипящих органических кислотах.
	600	Воздействие механических нагрузок		
Нержавеющая аустенитная сталь 10Х23Н18	900	Неподвижные, движущиеся окислительные или нейтральные газобразные среды, воздействие механических нагрузок	1050	Стойкость к коррозии при высоких температурах; стойкость к воздействию агрессивных сред. Широко применяется в нефтехимии.
	1100	Неподвижные окислительные или нейтральные газобразные среды	1100	Хорошая сопротивляемость окислению и воздействию серы, устойчива к кислотам, водным растворам, хлорной коррозии, к цианидам и нейтральным расплавам солей при высоких температурах. Устойчива в атмосфере, содержащей CO ₂ , при температуре до 900 °С.
1050	Движущиеся газобразные среды, воздействие механических нагрузок, режим теплообмена			
Нержавеющая аустенитная сталь AISI310 (российский аналог: 20Х25Н20С2)	1100	Неподвижные окислительные или нейтральные газобразные среды	925	Хорошая сопротивляемость окислению и воздействию кислот. Резистентна к солевой коррозии и раковинам.
	900	Неподвижные, движущиеся окислительные или нейтральные газобразные среды, воздействие механических нагрузок, режим теплообмена		

1 Назначение

Датчик ДТТ предназначен для непрерывного измерения температуры жидких, паров- и газообразных сред, сыпучих материалов и твердых тел в промышленности.

Датчик ДТТ-Ех1 предназначен для применения во взрывоопасных зонах помещений и внешних установок согласно гл. 4 НПА ОП 40.1-1.32-01 «Правила устройства электроустановок. Электрооборудование специальных установок», в которых возможно образование взрывоопасных смесей воздуха с горючей пылью или волокнами. Взрывоопасных смесей воздуха с газами или с парами категорий IIС групп Т1–Т6 или высокотемпературные датчики температуры (модели 115–165). Помимо стандартных применений датчик на основе КТМС (модели 275, 285, 365, 394–444) может применяться для измерения температуры плоских или цилиндрических поверхностей.

2 Технические характеристики и условия эксплуатации

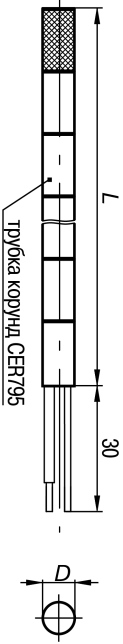
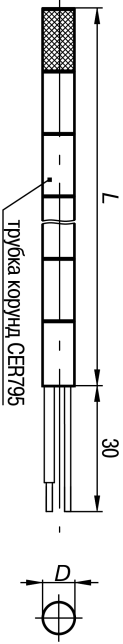
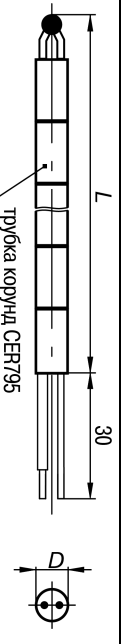
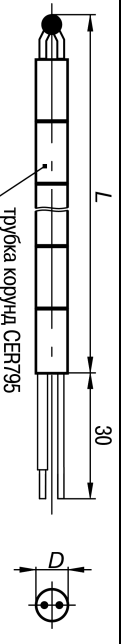
2.1 Технические характеристики

Таблица 2.1 – Технические характеристики датчика с кабельным выводом ДТПХ ХХ4

Характеристика		Значение			
НСХ по ГОСТ Р 8.585		L (ХК)	K (ХА)	J (ЖК)	N (НН)
Диапазон измеряемых температур	Термоэлектродная проволока	-40...+250 °С -40...+300 °С -40...+400 °С	-40...+250 °С -40...+300 °С -40...+400 °С	-	-
	КТМС	-40...+400 °С -40...+600 °С	-40...+400 °С -40...+600 °С -40...+800 °С -40...+900 °С	-40...+400 °С -40...+600 °С -40...+750 °С	-40...+1100 °С -40...+1250 °С
Класс допуска	Термоэлектродная проволока	2	2	-	-
	КТМС	2	1		
Показатель тепловой инерции	Термоэлектродная проволока	с изолированным рабочим спаем – не более 20 с; с неизолированным рабочим спаем – не более 10 с			
	КТМС	См. таблицу 2.6			
Количество ЧЭ		1 или 2			
Диаметр ЧЭ	Термоэлектродная проволока	0,5 мм 0,7 мм	0,5 мм 0,7 мм	-	-
	КТМС	3,0 мм	1,5 мм 2,0 мм 3,0 мм 4,5 мм	3,0 мм 4,5 мм	4,5 мм
Длина кабельного вывода		0,2 м – стандарт; до 20,0 м – по заказу			
Степень защиты по ГОСТ 14254		из термоэлектродной проволоки – IP54 на основе КТМС – IP67			
Схема внутренних соединений проводников		Двухпроводная			
Сопротивление изоляции		100 МОм*			
Условное давление		0,16...0,4 МПа (зависит от конструктивного исполнения)			
Исполнение сенсора относительно корпуса		<ul style="list-style-type: none"> изолированный; неизолированный 			
Тип резьбового штуцера		метрическая по ГОСТ 8724; трубная цилиндрическая по ГОСТ 6357; трубная коническая ГОСТ 6211			
Маркировка взрывозащиты (только для ДТП-ExI)		0Ex ia IIC T1...T6 Ga X			

* Электрическое сопротивление изоляции между цепью ЧЭ и металлической частью защитной арматуры датчика с изолированным рабочим спаем и между цепями ЧЭ (для двух ЧЭ) при температуре (25 ± 10) °С и относительной влажности от 30 до 80 %.

Таблица Д.4 – Конструктивные исполнения бескорпусного датчика из благородных металлов типа ДТПС 021

Модель	Внешний вид и размеры		Диаметр платинового электрода, мм	Диаметр платино-родиевого электрода, мм	Внешний диаметр D, мм, не более	Длина термопары L, м*
021.1Э			0,5	0,4	4,6	0,2...2,0
021.1О			0,5	0,4	4,6	0,2...2,0

* Длина термопары L выбирается во время заказа.

Продолжение таблицы Д.2

Мод.	Внешний вид и размеры	Параметры	Материал	Длина монтажной части L, мм*
* Длина монтажной части L выбирается во время заказа. ** Максимальная температура применения составляет: • +900 °С – Без применения защитного чехла; • +1100 °С – для применения в качестве вставки в ДППХ 125, 135, 145, 155, 165 и 225.				

Таблица Д.3 – Установочная длина монтажных частей L1 датчика модели ДТПХ061...101 для использования в качестве вставок в ДППХ125...165, 225

Модель вставки	Длина монтажной части ДППХ1Х5 L, мм									
	250	320	400	500	630	800	1000	1250	1600	2000
Установочная длина монтажной части L1, мм										
061 (как вставка в ДППХ125, 225)	245	315	395	495	625	795	995	1245	1595	1995
071 (как вставка в ДППХ135)	408	478	558	658	788	958	1158	1408	1758	2158
081 (как вставка в ДППХ145)	274	344	424	524	654	824	1024	1274	1624	2024
091 (как вставка в ДППХ155)	279	349	429	529	659	829	1029	1279	1629	2029
101 (как вставка в ДППХ165)	524	594	674	774	904	1074	1274	1524	1874	2274

Таблица 2.2 – Технические характеристики датчика с коммутационной головкой ДТТХ ХХ5

Характеристика	НСХ по ГОСТ Р 8.585		L (ХК)	K (ХА)	J (ЖК)	N (НН)
	Термоэлек-тродная проволока	КТМС				
Диапазон измеряемых температур	Термоэлек-тродная проволока	КТМС	-40...+600 °С	-40...+800 °С	-	-
	Термоэлек-тродная проволока	КТМС	-40...+600 °С	-40...+800 °С	-40...+750 °С	-40...+1100 °С
Класс допуска	Термоэлек-тродная проволока	КТМС	2	2	-	-
	Термоэлек-тродная проволока	КТМС	2	2	-	-
Показатель тепловой инерции	Термоэлек-тродная проволока	КТМС	с изолированными рабочим спаем – не более 20 с; с неизолированными рабочим спаем – не более 10 с	с коммутационной головкой – IP65	с коммутационной головкой – IP65	с коммутационной головкой – IP65
	Термоэлек-тродная проволока	КТМС	См. таблицу 2.6 и таблицу 2.7	с коммутационной головкой – IP65	с коммутационной головкой – IP65	с коммутационной головкой – IP65
Диаметр ЧЭ	Термоэлек-тродная проволока	КТМС	0,5 мм 0,7 мм 1,2 мм	0,5 мм 0,7 мм 1,2 мм	3,0 мм 4,5 мм	3,0 мм 4,5 мм
	Термоэлек-тродная проволока	КТМС	3,0 мм	3,0 мм	4,5 мм	4,5 мм
Исполнение коммутационной головки		Исполнение коммутационной головки: пластмассовая (материал – полиамид); металлическая (материал – силумин)				
Стенка защиты по ГОСТ 14254		с пластмассовой коммутационной головкой – IP54; с металлической коммутационной головкой – IP65				
Схема внутренних соединений проводников		Двухпроводная				
Сопротивление изоляции		100 МОм*				
Условное давление		0,25...16 МПа (зависит от конструктивного исполнения)				
Исполнение сенсора относительно корпуса		изолированный; неизолированный				
Тип резьбового штуцера		метрическая по ГОСТ 8724; трубная цилиндрическая по ГОСТ 6357; трубная коническая ГОСТ 6211				
Маркировка взрывозащиты (только для ДТТ-ЕХ1)		0Ex ia IIC T1...T6 Ga X				
* Электрическое сопротивление изоляции между цепью ЧЭ и металлической частью защитной арматуры датчика с изолированными рабочим спаем и между цепями ЧЭ (для двух ЧЭ) при температуре (25 ± 10) °С и относительной влажности от 30 до 80 %.						

Таблица 2.3 – Технические характеристики бескорпусного датчика ДТТХ ХХ1

Характеристика	Мод. 011		L (ХК)	K (ХА)	J (ЖК)	N (НН)
	Термоэлек-тродная проволока	КТМС				
Диапазон измеряемых температур	Термоэлек-тродная проволока	КТМС	-40...+600 °С	-40...+800 °С	-	-
	Термоэлек-тродная проволока	КТМС	-40...+600 °С	-40...+800 °С	-40...+750 °С	-40...+1100 °С

Продолжение таблицы 2.3

Характеристика	Значение	
	Мод. 011	Мод. 021, 031
Класс допуска	2	
Показатель тепловой инерции	не более 3 с	
Длина термопары	до 20 м – по заказу	
Количество ЧЭ	1	
Степень защиты по ГОСТ 14254	IP00	

Таблица 2.4 – Технические характеристики бескорпусного датчика на основе КТМС ДТПХ ХХ1 (термопарной вставки)

Характеристика	Значение						
	Мод. 041*	Мод. 051*		Мод. 061, 071		Мод. 081, 091, 101	
НСХ по ГОСТ Р 8.585	К(ХА)	К(ХА)	Н(НН)	К(ХА)	Н(НН)	К(ХА)	Н(НН)
Диапазон измеряемых температур	-40... +800 °С	-40... +900 °С	-40... +1250 °С	-40... +900 °С	-40... +1250 °С	-40... +900 °С	-40... +1250 °С
		-40... +1100 °С **		-40... +1100 °С **		-40... +1100 °С **	
Класс допуска	1						
Подходят в качестве вставок в модели	-			ДТПХ125, 225 (мод. 061) ДТПХ135 (мод. 071)		ДТПХ145(мод. 081) ДТПХ155 (мод. 091) ДТПХ165 (мод. 101)	
Диаметр КТМС	3,0 мм	4,5 мм					
Показатель тепловой инерции	Для мод. 041: <ul style="list-style-type: none"> с изолированным рабочим спаем – не более 2 с; с неизолированным рабочим спаем – не более 1,5 с Для мод. 051–101: <ul style="list-style-type: none"> с изолированным рабочим спаем – не более 3 с; с неизолированным рабочим спаем – не более 2 с 						
Длина монтажной части	До 30 000 мм – по заказу			В случае использования в качестве: <ul style="list-style-type: none"> вставки – см. <i>таблицу Д. 3</i> самостоятельного датчика – 60...30 000 мм, кратно 10 			
Материал наружной оболочки	AISI 321	AISI 310 (ХА), Microbell D (НН)					
Количество ЧЭ	1						
Степень защиты по ГОСТ 14254	IP00						
* Модели 041 и 051 следует применять в местах, где исключено механическое перемещение датчика.							
** Максимальная температура применения составляет: <ul style="list-style-type: none"> +900 °С без применения защитного чехла; +1100 °С при применении в качестве вставки в датчике ДТПХ ХХ5. 							

Продолжение таблицы Д.2

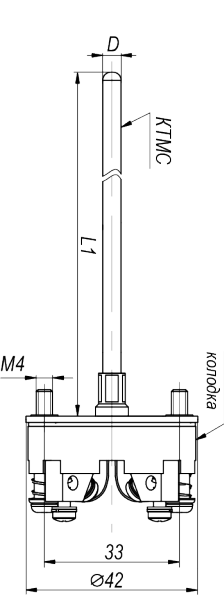
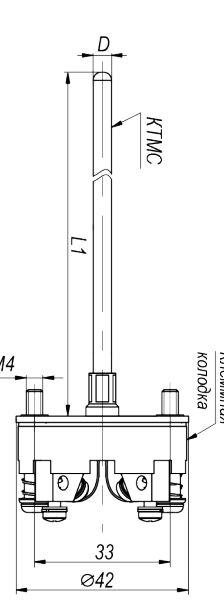
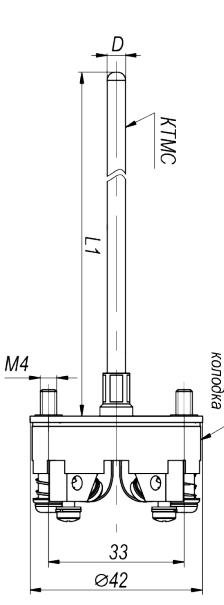
Мод.	Внешний вид и размеры		Параметры	Материал	Длина монтажной части L, мм*
081			D = 4,5 мм Может применяться как вставка для модели 145	ДТПК: сталь AISI 310 (-40...+900 (1100**) °С) ДТПН: сплав Microbell D (-40...+1250 °С)	Для использования в качестве: <ul style="list-style-type: none"> вставки – см. <i>таблицу Д. 3</i>; самостоятельного датчика – 60...30 000, кратно 10
091			D = 4,5 мм Может применяться как вставка для модели 155		
101			D = 4,5 мм Может применяться как вставка для модели 165		

Таблица Д.2 – Конструктивные исполнения бескорпусного датчика типа ДТПХ ХХ1 на основе КТМС

Мод.	Внешний вид и размеры	Параметры	Материал	Длина монтажной части L, мм*
041		D = 3,0 мм	ДТПК: сталь AISI 321 (-40...+800 °С)	60..30000, кратно 10
051		D = 4,5 мм	ДТПК: сталь AISI 310 (-40... +900 (1100**) °С) ДТПН: сплав Nicobell D (-40...+1250 °С)	
061		D = 4,5 мм M = 18×1мм, M1 = 20 × 1,5 мм S = 22 мм Может применяться как вставка для моделей 125-225	ДТПК: сталь AISI 310 (-40... +900 (1100**) °С) ДТПН: сплав Nicobell D (-40...+1250 °С)	Для использования: • в качестве вставки см. таблицу Д. 3; • в качестве самостоятель- ного датчика 60..30 000, кратно 10
071		D = 4,5 мм M = 18×1мм, M1 = 20 × 1,5 мм S = 22 мм Может применяться как вставка для модели 135		

Таблица 2.5 – Технические характеристики датчика из благородных металлов ДТТС 021 и ДТТС 145,155

Характеристика	Значение	
	Мод. 021	Мод. 145
НСХ по ГОСТ Р 8.585	S(ПТ)	
Диапазон измеряемых температур	0...+1300°С (кратковременно до 1600 °С)	
Класс допуска	2	
Показатель тепловой инерции	не более 5 с	не более 50 с
Количество ЧЗ	1	
Степень защиты по ГОСТ 14254	IP00	IP65

Таблица 2.6 – Показатель тепловой инерции термомат на основе КТМС (без защитной аппаратуры)

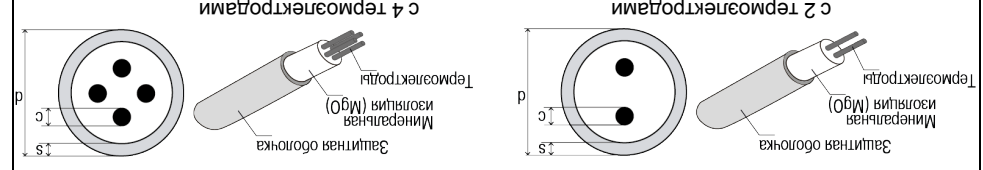
Вид рабочего спая	Показатель тепловой инерции термоматрицы термопреобразователя, с			
	d=1,5 мм	d=2,0 мм	d=3,0 мм	d=4,5 мм
Изолированный от оболочки КТМС	0,4	0,5	1,0	2,0
Неизолированный от оболочки КТМС	0,15	0,25	0,5	1,0

Таблица 2.7 – Показатель тепловой инерции термомат на основе КТМС (в защитной аппаратуре с d=12 и 20 мм)

Вид рабочего спая	Показатель тепловой инерции термопреобразователя, с		Изолированный от оболочки КТМС	Неизолированный от оболочки КТМС
	d=12 мм керамический чехол (корунд)	d=20 мм керамический чехол металлический чехол (корунд)		
	30			
		90		30

Таблица 2.8 – Сравочная таблица размеров КТМС

Параметр	Значение			
	1,5	2	3	4,5
Наружный диаметр защитной оболочки, d*, мм	2	2	2	2
Количество термоэлектродов	2	2	4	4
Диаметр термоэлектродов, С*, мм	0,25	0,36	0,49	0,74
Толщина защитной оболочки, S*, мм	0,18	0,22	0,35	0,51
* Обозначение размеров ЧЗ на основе КТМС:				



Продолжительность эксплуатации датчика, у которого значение температуры рабочего диапазона не превышает 3/4 верхнего значения диапазона измераемых температур по ГОСТ Р 8.585 – не более 10 000 ч.

Продолжительность эксплуатации датчика, у которого значение температуры рабочего диапазона превышает 3/4 верхнего значения диапазона измераемых температур по ГОСТ Р 8.585 – не более 100 ч.



ПРЕДУПРЕЖДЕНИЕ

Максимальная температура применения защитной арматуры из стали в течение длительного времени (до 10 000 ч) в соответствии с ГОСТ 5632.

Габаритные и установочные размеры датчиков приведены в *Приложениях Б, В, Г, Д*.

Датчик в зависимости от исполнения имеет следующие конструктивные элементы:

- гладкую защитную арматуру;
- байонет;
- фланец;
- резьбовой штуцер.

Датчик относится к неремонтируемому и невосстанавливаемому изделиям.

2.2 Метрологические характеристики

Рабочие диапазоны измеряемых температур, пределы допускаемых отклонений ТЭДС чувствительных элементов датчика от НСХ в зависимости от класса допуска и типа НСХ по ГОСТ Р 8.585 приведены в *таблице 2.9*.

Таблица 2.9 – Пределы допускаемых отклонений ТЭДС от НСХ

НСХ	Класс допуска	Диапазон измерения	Пределы допускаемых отклонений ТЭДС от НСХ
К(ХА) N(НН)	2	-40...+333 °С включ.	± 2,5 °С
	1	св. 333...1300 °С	± 0,0075t °С
L(ХК)		2	-40...+375 °С включ.
	J(ЖК)	1	св. 375...1300 °С
S(ПП)		2	-40...+360 °С включ.
			св. 360...600 °С

t – значение измеряемой температуры, °С.

Рабочий диапазон измеряемых температур определяется исполнением датчика и зависит от материала защитной арматуры.

Величина нестабильности датчика не превышает 0,5 предела допускаемого отклонения ТЭДС от НСХ, указанного в *таблице 2.9*.

2.3 Условия эксплуатации

Вид климатического исполнения термопреобразователей УХЛ 3.1 и ТЗ по ГОСТ 15150, группа исполнения В4, С4 и Р2 по ГОСТ Р 52931, но для работы при значениях температуры окружающего воздуха от минус 40 до плюс 85 °С.

Рабочие условия эксплуатации узлов коммутации датчика:

- помещения с нерегулируемыми климатическими условиями и (или) навесы;
- температура окружающей среды от -40 до +85 °С;
- относительная влажность не более 95 % при +35 °С и более низких температурах без конденсации влаги;
- атмосферное давление от 84 до 106,7 кПа.

По устойчивости к механическим воздействиям по ГОСТ Р 52931–2008 датчики без монтажных элементов (в гладкой защитной арматуре) соответствуют группе V2, в керамической защитной арматуре – группе L3, остальные – группе N2.

ДТП-Ех1 может применяться во взрывоопасных зонах, в которых возможно образование взрывоопасных смесей газов, паров, горючих жидкостей с воздухом категории IIC групп Т1–Т6.

Приложение Д. Конструктивные исполнения бескорпусных датчиков

Таблица Д.1 – Конструктивные исполнения поверхностного датчика типа ДТПХ ХХ1

Мод.	Внешний вид и размеры	Диаметр термо-электрода, мм	D, мм	D1, мм	Тип изоляции	Длина термопары L, м*	Длина кабельного вывода I, мм*
011		0,7	2,3	2,9	Трубка МКРд	0,2...20,кратно 0,01 м	-
		1,2	3,4	4,5			
		0,5	4,63...5,00				
021		0,5	6,4...7,0	-	Бусы МКРд	0,2...20,кратно 0,01 м	-
		1,2					
		0,7					
031		0,5	12	2,6	Трубка МКРд	0,2...20,кратно 0,01 м	По заказу – любая до 20 м
		0,7					
		1,2					

* Длина термопары L и длина термопарного кабеля I определяются заказчиком.

3 Взрывозащитность

Взрывозащитенный датчик ДТТ-ЕхI имеет маркировку взрывозащиты *ОЕх Ia IIС Т1... Т6 Ga X*. Датчик ДТТ-ЕхI относится к электрооборудованию с взрывозащитой вида «искробезопасная электрическая цепь I», увеличенный требованиям ГОСТ 31610.11-2014 (IEC 60079-11:2011) и предназначен для применения во взрывоопасных зонах в соответствии с установленной маркировкой взрывозащиты.

Датчик соответствует общим правилам взрывобезопасности для взрывопожарных химических, нефтехимических и нефтеперерабатывающих производств ПБ 09-540-03, предъявляемым к искробезопасным электрическим цепям. Конструкция соответствует требованиям ГОСТ 31610.1.1-2012 (IEC 60079-1:2002) и ГОСТ 31610.0-2014 (IEC 60079-0:2011).

Знак «X», следующий за маркировкой взрывозащиты, означает:

- подключен датчик к внешним цепям должно производиться через искробезопасные барьеры с соответствующими искробезопасными параметрами, имеющими действующие сертификаты соответствия требованиям ТР ТС 012/2011;
- установка, подключение, эксплуатация, техническое обслуживание и отключение датчика должно производиться в соответствии с технической документацией производителя;
- температурный класс в маркировке взрывозащиты датчика выбирается, исходя из максимальной температуры окружающей среды и максимальной температуры контролируемой среды в соответствии с таблицей 3.1.

Таблица 3.1 – Температурные классы в маркировке взрывозащиты

Температурный класс в маркировке взрывозащиты	T1	T2	T3	T4	T5	T6
Температура окружающей среды и контролируемой среды, °С, не более	450	300	200	135	100	85

Параметры искробезопасных электрических цепей для ДТТ-ЕхI приведены в таблице 3.2.

Таблица 3.2 – Параметры искробезопасных электрических цепей

Параметр	Значение
Максимальное входное напряжение U _i	30 В
Максимальный входной ток I _i	120 мА
Максимальная внутренняя емкость C _i	0,15 мкФ
Максимальная внутренняя индуктивность L _i	0,15 мГн

Приложение Г. Конструктивные исполнения коммутационных головок

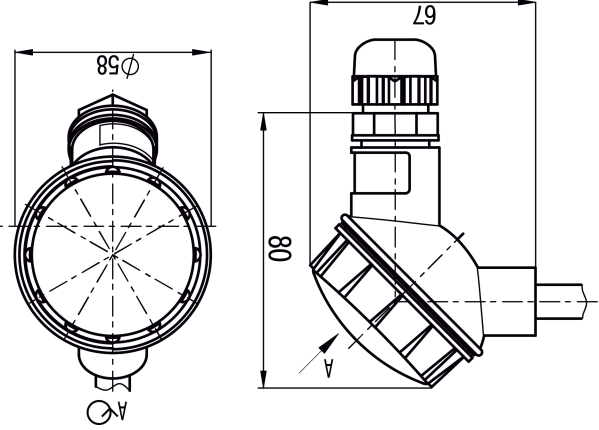


Рисунок Г.1 – Габаритные размеры пластмассовой коммутационной головки

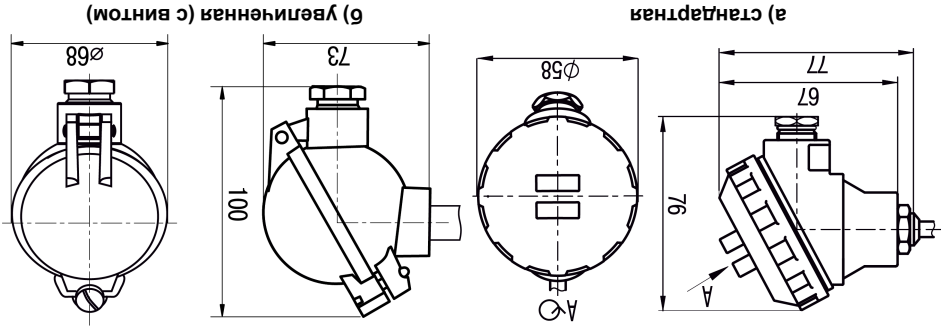
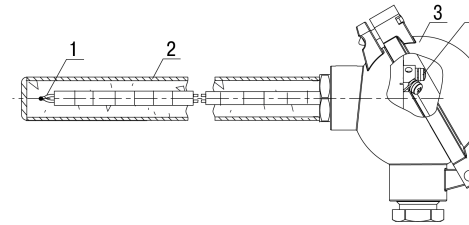


Рисунок Г.2 – Габаритные размеры металлической коммутационной головки

4 Устройство и работа

Принцип действия датчика основан на возникновении ТЭДС в месте соединения двух проводников с разными термоэлектрическими свойствами. Значение ТЭДС зависит от разности температур двух спаев датчика.

Датчик состоит из одного или двух ЧЭ, которые соединены с коммутационной головкой (модели ХХ5) или кабельным выводом (модели ХХ4) и помещены в защитную арматуру (см. рисунок 4.1). ЧЭ элемент без защитной арматуры может использоваться как самостоятельный датчик температуры (модели ХХ1).

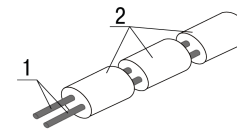


- 1 – ЧЭ;
- 2 – защитная арматура;
- 3 – коммутационная головка;
- 4 – клеммы для присоединения термоэлектродов и соединительных проводов.

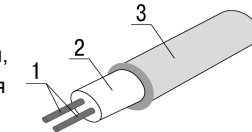
Рисунок 4.1 – Конструкция датчика с коммутационной головкой

Конструктивные исполнения ЧЭ:

- *проволочные ЧЭ* (образованы двумя проволочными термоэлектродами диаметром 0,5–3,2 мм, которые находятся в керамических бусах или оплетке из кремнеземной нити), см. рисунок 4.2;
- *ЧЭ на основе КТМС* (конструктивно состоят из гибкой металлической жаростойкой трубки небольшого диаметра (до 4,5 мм) со встроенными термоэлектродами. Пространство между внутренней поверхностью трубки и термоэлектродами заполнено минеральной изоляцией – оксидом магния), см. рисунок 4.3. Такая конструкция позволяет в случае необходимости изгибать ЧЭ и защищает термоэлектроды от негативного воздействия внешней среды.



- 1 – проволочные термоэлектроды,
- 2 – керамическая изоляция



- 1 – термоэлектроды,
- 2 – минеральная изоляция MgO,
- 3 – защитная оболочка

Рисунок 4.2 – Конструкция проволочного ЧЭ

Рисунок 4.3 – Конструкция ЧЭ на основе КТМС

В качестве материала термоэлектродов применяются специализированные сплавы:

- хромель-алюмель (К);
- хромель-копель (L);
- нихросил-нисил (N);
- железо-константан (J);
- платина и сплав платины с 10 % родия (S) – в высокотемпературном датчике из благородных металлов.

4.1 Неисправности и меры

Виды неисправностей датчика:

- отклонение вырабатываемой чувствительным элементом ТЭДС от номинальной НСХ на величину, превышающую допустимый предел для заявленного класса допуска (определяется при поверке);
- деструкция (разрушение) оболочки КТМС или арматуры датчика;
- короткое замыкание, обрыв электрической цепи сенсора;
- снижение показателя электрического сопротивления изоляции между электрической цепью сенсора и внешними проводниками (металлические части арматуры, оболочка КТМС или

Таблица В.6 – Конструктивные размеры монтажных частей ДТПХ145, ДТПХ155

Длина монтажной части L, мм	Длина трубок из стали 12Х18Н10Т, мм		Длина монтажной части L, мм	Длина трубок из стали 12Х18Н10Т, мм	
	ДТПХ145	ДТПХ155		ДТПХ145	ДТПХ155
250	80	80	800	200	
320	80	80	1000	400	
400	80	80	1250	650	
500	80	80	1600	1000	
630	80	80	2000	1400	1000

**ПРИМЕЧАНИЕ**

По специальному заказу возможно изготовление датчика с головкой, имеющей защелку.

Таблица В.5 – Конструктивные исполнения датчика типа ДТПС ХХ5 в корундовых чехлах

Модель	Конструктивное исполнение	Параметры	Исполнение рабочего слоя относительно корпуса	Диаметр термо-электродов	Материал защитной арматуры	Длина монтажной части L, мм*
ДТПС145-0019.L		D = 12 мм D1 = 20 мм	Изолированный	Платинородий – 0,4 мм Платина – 0,5 мм	корунд CER795 (0...+1300 °С)	250, 320, 400, 500, 630, 800, 1000, 1250, 1600, 2000
ДТПС155-0019.L		D = 20 мм D1 = 30 мм	Изолированный	Платинородий – 0,4 мм Платина – 0,5 мм	корунд CER795 (0...+1300 °С)	

* Длина монтажной части L выбирается во время заказа.

** Длины трубок из нержавеющей стали 12Х18Н10Т (частей арматуры от керамики до головки) в зависимости от общих длин монтажных частей L приведены в таблице В. 6.

эcran кабеля) ниже допускаемых значений. Актуально только для датчиков изолированным слоем.

Меры, принимаемые при обнаружении неисправности датчика:

- при отклонении по результатам периодической или внеочередной проверки показаний датчика на величину, превышающую предел допускаемых отклонений ТЭДС от номинальной НСХ для заявленного класса допуска, датчик должен быть переведен в более низкий класс допуска или забракован;
- при явных деструктивных изменениях защитной арматуры или оболочки КТМС датчик должен быть выведен из эксплуатации;
- при коротком замыкании или обрыве электрической цепи сенсора датчик должен быть выведен из эксплуатации;
- при снижении электрического сопротивления изоляции между внешними частями арматуры или обложки КТМС и электрической цепью сенсора ниже допустимых значений (п. 1.2.6 ТУ) датчик должен быть выведен из эксплуатации.

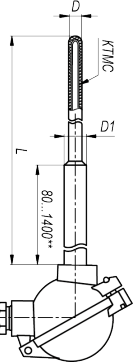
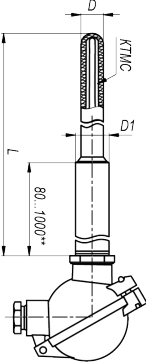
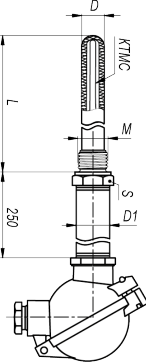
5 Меры безопасности

По способу защиты обслуживающего персонала от поражения электрическим током датчик относится к классу III по ГОСТ 12.2.007.0.

Во время подключения и поверки датчика следует соблюдать требования ГОСТ 12.3.019, «Правил эксплуатации электроустановок потребителей» и «Правил охраны труда при эксплуатации электроустановок потребителей».

Любые работы по подключению и техническому обслуживанию датчика следует производить только на отключенных от электропитания контрольно-измерительных приборах и при полном отсутствии давления в магистралях.

Продолжение таблицы В.4

Но- дель	Внешний вид и размеры	Параметры	Материал	Длина монтажной части L, мм*
145		D = 12 мм D1 = 20 мм	ДТПК: Материал арматуры: корунд CER795 (-40...+1100 °С) Материал оболочки КТМС: сталь AISI 310 Диаметр КТМС 4,5 мм	
155		D = 20 мм D1 = 30 мм	ДТПН: Материал арматуры: корунд CER795 (-40...+1250 °С) Материал оболочки КТМС: Nicrobell D Диаметр КТМС 4,5 мм	
165		D = 20 мм D1 = 30 мм M = 27 x 2 мм*** S = 32 мм		

* Длина монтажной части L выбирается во время заказа. Для модели 115 во время заказа указывается соотношение длин L1 / L2.

** Длины трубок из нержавеющей стали 12Х18Н10Т (частей арматуры от керамики до головки) в зависимости от общих длин монтажных частей L приведены в таблице В.6.

*** По специальному заказу возможно изготовление датчика с трубной резьбой.

**** Модели 115 и 235 имеют неразборную конструкцию.

Продолжение таблицы В.4

Мо-дель	Внешний вид и размеры	Параметры	Материал	Длина монтажной части L ₁ , мм*
235		D = 20 мм	ДТПК: Материал арматуры: ½ L: сталь ХН45Ю (–40...+1100 °С) ½ L: сталь 12X18H10T (–40...+800 °С) Материал оболочки КТМС: сталь AISI 310 Диаметр КТМС 4,5 мм ДТПН: Материал арматуры: ½ L: сталь ХН45Ю (–40...+1250 °С) ½ L: сталь 12X18H10T (–40...+800 °С) Материал оболочки КТМС: Microbell D Диаметр КТМС 4,5 мм	

6 Использование по назначению

6.1 Эксплуатационные ограничения

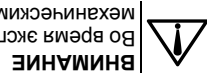
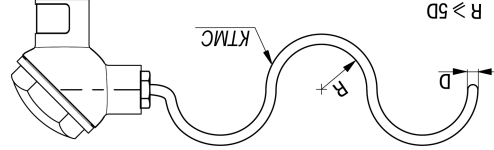
5. Монтаж и эксплуатацию датчика следует выполнять с соблюдением мер безопасности из *раздела*

Климатические факторы, температура, физические свойства и химическая активность измеряемой среды, давание должны соответствовать техническим характеристикам датчика и стойкости материалов защитной арматуры к воздействию измеряемой среды.

Температура узлов вывода (переходных втулок, мест перехода «арматура-кабельный вывод») для датчиков кабельным выводом не должна превышать 200 °С.

Температура пластиковых и металлических монтажных головок в рабочих условиях эксплуатации не должна превышать температуру 120 °С.

Устойчивость датчика к механическим воздействиям соответствует МЭК 61515: термомпреобразователь может навиваться на цилиндр, радиус которого равен пятикратному диаметру КТМС, без изменения технических характеристик.



Во время эксплуатации датчик не должен подвергаться резкому нагреву, охлаждению и механическим ударам.

6.2 Подготовка к использованию

Для подготовки датчика к использованию следует:

1. Распаковать датчик и проверить комплектность.
2. Проверить правильность подбора типа датчика, его радиационной характеристики, монтажной длины термомпреобразователя и других особенностей его конструкции, подходящих к месту и условиям работы.
3. Выдержать датчик после извлечения из упаковки при температуре (20 ± 10) °С и относительной влажности 30–80% в течение 1–2 ч, с монтажной головки датчика (при наличии) снять крышку.
4. Проверить отсутствие механических повреждений датчика или защитного чека, целостность измерительной цепи. В случае наличия повреждений или отсутствия цепи, датчик следует заменить.
5. Проверить сопротивление электрической изоляции между чувствительного элемента и металлической защитной арматурой при испытательной влажности от 30 до 80%. Сопротивление электрической изоляции должно быть не менее 100 МОм.
6. Если сопротивление изоляции окажется менее 100 МОм, датчик следует просушить при температуре (80 ± 10) °С в течение 3–5 часов.
7. Если результаты повторной проверки окажутся неудовлетворительными, датчик следует заменить.
8. Подключить соединительные провода к контактам в монтажной головке или к выводам кабеля датчика.

9. Установить крышку в датчик с коммутационной головкой.
10. Установить датчик в заранее подготовленное место и подключить к вторичному прибору.

6.3 Монтаж

6.3.1 Общие указания

Во время монтажа датчика следует придерживаться мер безопасности из *раздела 5*. Во время монтажа датчика взрывозащищенного исполнения следует учитывать требования из *п. 6.3.3*.

Габаритные и присоединительные размеры датчиков приведены в *Приложениях Б, В, Г, Д*.

Во время монтажа датчика следует обеспечить контакт 2/3 длины погружаемой части с измеряемой средой, погружаемая часть датчика должна располагаться перпендикулярно или под острым углом в направлении движения потока измеряемой среды.

Общие рекомендации по монтажу датчика на основе КТМС с кабельным выводом приведены на *рисунке 6.1* и *рисунке 6.2*, датчика с коммутационной головкой – на *рисунке 6.3*.

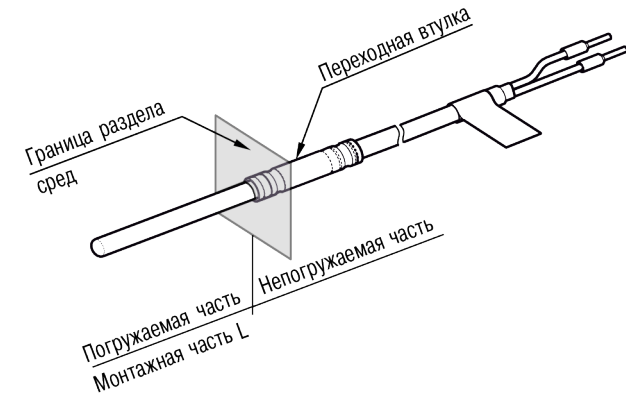


Рисунок 6.1 – Монтаж датчика с кабельным выводом на основе КТМС



ПРИМЕЧАНИЕ

Запрещается допускать нагрев непогружаемой части датчика (переходной втулки или вилки термopного разъема) более 200°C.

При невозможности во время эксплуатации датчика обеспечить температуру на переходной втулке менее 200 °С монтаж необходимо производить по *рисунку 6.2*, т.е. отнести переходную втулку от стенки высокотемпературного агрегата на расстояние S.

Продолжение таблицы В.4

Мо-дель	Внешний вид и размеры	Параметры	Материал	Длина монтажной части L, мм*
225		D = 20 мм	ДТПК: Материал арматуры: ½ L: сталь ХН45Ю (-40...+1100 °С) ½ L: сталь 12Х18Н10Т (-40...+800 °С) Материал обложки КТМС: сталь AISI 310 Диаметр КТМС 4,5 мм ДТПН: Материал арматуры: ½ L: сталь ХН45Ю (-40...+1250 °С) ½ L: сталь 12Х18Н10Т (-40...+800 °С) Материал обложки КТМС: NiCrobell D Диаметр КТМС 4,5 мм	

Таблица В.4 – Конструктивные исполнения высокотемпературного датчика с коммутационной головкой в защитной арматуре (модульных****)

Мо-дель	Внешний вид и размеры	Параметры	Материал	Длина монтажной части L, мм*
115		D = 20 мм	ДТПЛ: Материал арматуры: сталь 12Х18Н10Т (-40...+600 °С) сталь AISI 316Ti (-40...+600 °С) Материал оболочки КТМС: сталь 12Х18Н10Т Диаметр КТМС 3,0 мм	L1, L2: 250, 400, 630, 1000, 1250
125		D = 20 мм	ДТПК: Материал арматуры: сталь 12Х18Н10Т (-40...+800 °С) сталь AISI 316Ti (-40...+900 °С) сталь 15Х25Т (-40...+1000 °С) сталь AISI 310 (-40...+1100 °С), сталь ХН45Ю (-40...+1100 °С), Материал оболочки КТМС: сталь AISI 310 Диаметр КТМС 4,5 мм	250, 320, 400, 500, 630, 800, 1000, 1250, 1600, 2000
135		D = 20 мм M = 27 x 2 мм*** S = 32 мм	ДТПП: Материал арматуры: сталь AISI 316Ti (-40...+900 °С) сталь AISI 310 (-40...+1100 °С) Материал оболочки КТМС: Inconel 600 сталь ХН45Ю (-40...+1250 °С) Материал оболочки КТМС: NiCr90Fe10 Диаметр КТМС 4,5 мм	

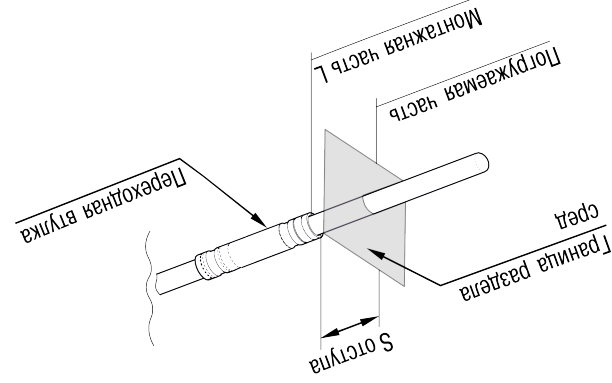


Рисунок 6.2 – Монтаж датчика на основе КТМС с кабельным выводом (переходная втулка отнесена на расстояние S от стенки)

Расстояние между внешней поверхностью арматуры и переходной втулкой - S отступа – зависит от нескольких параметров: температуры в арматуре, толщины стенки арматуры, условий внешнего охлаждения, вида монтажа – вертикальный или горизонтальный. В общем случае оно может составлять от нескольких миллиметров до 10-20 миллиметров. Назначение отступа S – не допустить нагрев переходной втулки выше 200 °С. Это правило также применимо ко всем моделям с вилкой терморного разъема на конце – мод. 284, 364, 374, 384, см. таблицу В.2.

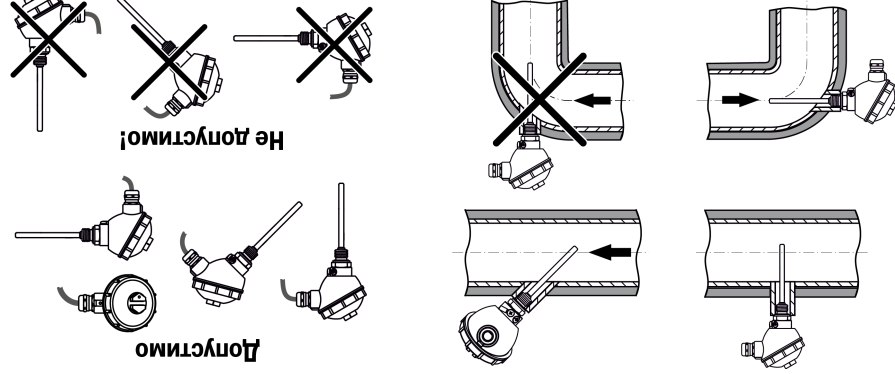


Рисунок 6.3 – Монтаж датчика с коммутационной головкой

6.3.2 Монтаж на основе КТМС

Датчик на основе КТМС для измерения температуры поверхности может быть установлен в горизонтальном или наклонном положении. Чтобы избежать прогиба и вибрации датчика во время эксплуатации следует дополнительно закрепить датчик.
Для дополнительного крепления датчика рекомендуется:
• припаять, приварить или приклеить рабочую часть датчика к поверхности (см. рисунки 6.4 - 6.6);
• если поверхность имеет достаточную толщину стенки, то рабочую часть датчика поместить в паз, заполненный высокотемпературным клеем или цементом (см. рисунки 6.7 - 6.8).

Для уменьшения методической погрешности во время измерения температуры поверхности рекомендуется:

- располагать рабочую часть датчика в зоне с постоянной температурой. Длина рабочей части, находящаяся в изотермической зоне, должна составлять 10–20 диаметров КТМС для увеличения площади теплообмена между датчиком и поверхностью;
- применять теплоизоляционные материалы (например минеральную вату или асбест) для снижения оттока тепла.

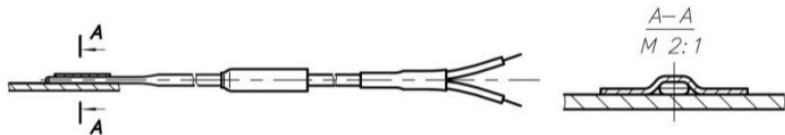


Рисунок 6.4 – Способ монтажа датчика на основе КТМС на плоскую поверхность с помощью сварки

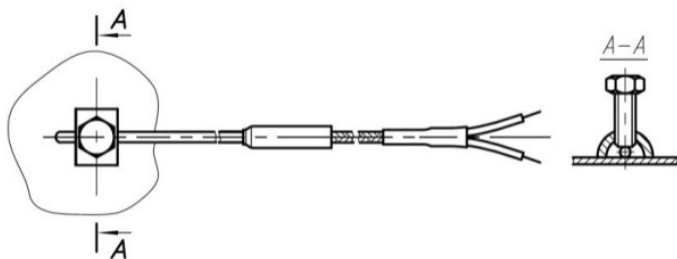


Рисунок 6.5 – Способ монтажа датчика на основе КТМС на плоскую поверхность с помощью винтового зажима

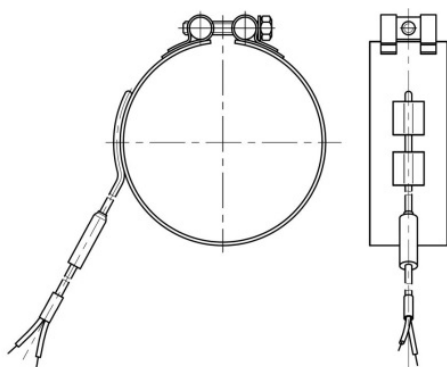
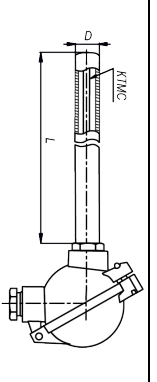
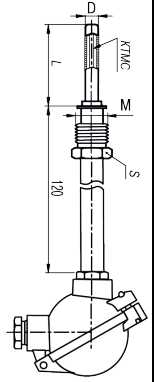
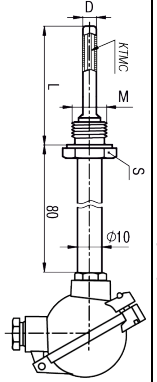


Рисунок 6.6 – Способ монтажа датчика на основе КТМС на цилиндрической поверхности

Таблица В.3 – Конструктивные исполнения датчика типа ДТТХ ХХ5 на основе КТМС в защитной арматуре (модульных)			
Модель	Внешний вид и размеры	Параметры	Материал
025		D = 10 мм	ДТПЛ: Материал арматуры: сталь AISI 316Ti (-40...+600 °С), диаметр КТМС 3 мм; Материал оболочки КТМС: сталь 12Х18Н10Т ДТТК: Материал арматуры: сталь AISI 316Ti (-40...+900 °С), диаметр КТМС 4,5 мм; Материал оболочки КТМС: сталь AISI 316 ДТПН: Материал арматуры: сталь AISI 316Ti (-40...+900 °С), диаметр КТМС 4,5 мм; Материал оболочки КТМС: сплав Inconel 600
045		D = 10 мм M = 20 x 1,5 мм S = 22 мм	ДТПЛ: Материал арматуры: сталь AISI 316Ti (-40...+600 °С), диаметр КТМС 3 мм; Материал оболочки КТМС: сталь 12Х18Н10Т ДТТК: Материал арматуры: сталь AISI 316Ti (-40...+900 °С), диаметр КТМС 4,5 мм; Материал оболочки КТМС: сталь AISI 316 ДТПН: Материал арматуры: сталь AISI 316Ti (-40...+900 °С), диаметр КТМС 4,5 мм; Материал оболочки КТМС: сплав Inconel 600
075		D = 10 мм M = 20 x 1,5 мм S = 22 мм	ДТПЛ: Материал арматуры: сталь AISI 316Ti (-40...+600 °С), диаметр КТМС 4,5 мм; Материал оболочки КТМС: сплав Inconel 600 ДТТК: Материал арматуры: сталь AISI 316Ti (-40...+750 °С), диаметр КТМС 4,5 мм; Материал оболочки КТМС: сплав Inconel 600

* Длина монтажной части L выбирается во время заказа.

Таблица В.2 – Конструктивные исполнения датчика типа ДТПХ ХХ5 на основе КТМС

Мо-дель	Внешний вид и размеры	Параметры	Материал	Длина монтажной части L, мм*
275		D = 3,0 мм D = 4,5 мм	ДТПЛ: Сталь 12Х18Н10Т (-40...+600 °С), диаметр КТМС 3,0 мм; ДТПК: Сталь AISI 321 (-40...+800 °С), диаметр КТМС 3,0 мм, 4,5 мм; Сталь AISI 310 (-40...+900 °С), диаметр КТМС 4,5 мм; Сталь AISI 316 (-40...+900 °С), диаметр КТМС 4,5 мм, 3,0 мм; ДТПН: Сплав Niсrobell D (-40...+1250 °С), диаметр КТМС 4,5 мм.	60...30 000, кратно 10
285		D = 3,0 мм D = 4,5 мм M = 20 × 1,5 мм S = 22 мм		
295	 <i>Подвижный штуцер</i>	D = 3,0 мм D = 4,5 мм M = 20 × 1,5 мм S = 22 мм		
365		D = 3,0 мм D = 4,5 мм M = 20 × 1,5 мм S = 27 мм		

* Длина монтажной части L выбирается во время заказа.

Рисунок 6.7 – Способ монтажа датчика на основе КТМС в паз на плоской поверхности

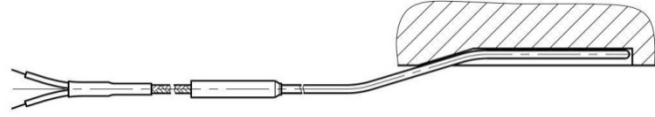
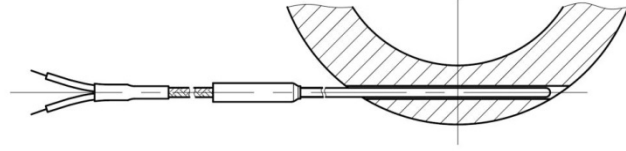


Рисунок 6.8 – Способ монтажа датчика на основе КТМС в паз в цилиндрической поверхности



Датчик ДТТ-Ех1 может устанавливаться во взрывоопасных зонах. Датчик ДТТ-Ех1 во взрывоопасной маркировкой взрывозащиты, строгим соблюдением требований. соответствию с установленной маркировкой взрывозащиты, строгим соблюдением требований.

- ГОСТ 30852.13;
- действующих «Правил устройства электроустановок» (ПУЭ глава 7.3);
- действующих «Правил технической эксплуатации электроустановок потребителей» (ПТЭЭП глава 3.4);
- настоящего руководства по эксплуатации;
- других нормативных документов, регламентирующих применение электрооборудования во взрывоопасных зонах.

Кабель линии связи к ДТТ-Ех1 должен подключаться при выключенном блоке питания.

Во время эксплуатации следует принимать меры защиты внешней части ДТТ-Ех1 от нагрева выше температуры, допустимой для соответствующего температурного класса (см. таблицу 3.1). После монтажа следует зафиксировать крышку коммутационной головки датчика от отвинчивания и несанкционированного доступа стопорным устройством или пломбированием.

6.4 Подключение

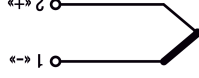
Подключение датчика следует выполнять согласно инструкции по эксплуатации вторичного прибора и схеме внутренних соединений проводов датчика. Схемы внутренних соединений проводов датчика см. на рисунках 6.9 - 6.10.

ВНИМАНИЕ



Датчик во взрывозащищенном исполнении следует подключать через барьер искрозащиты. Параметры искрозащитных цепей должны соответствовать значениям из таблицы 3.2.

а) для ДТТ с одним ЧЗ



б) для ДТТ с двумя ЧЗ

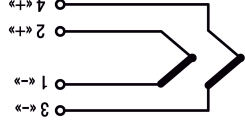
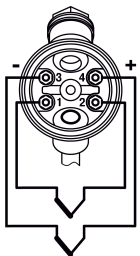
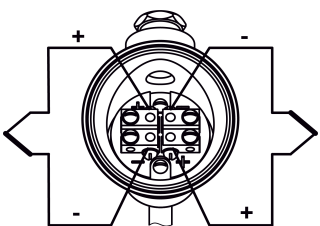


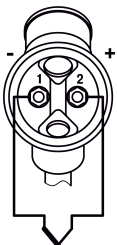
Рисунок 6.9 – Схемы внутренних соединений проводов датчиков типа ДТТХ ХХ4 и ДТТХ ХХ1



б) для ДТП с двумя ЧЭ и пластмассовой коммутационной головкой



в) для ДТП с двумя ЧЭ и металлической коммутационной головкой



а) для ДТП с одним ЧЭ

Рисунок 6.10 – Схемы внутренних соединений проводов датчика типа ДТПХ ХХ5



ВНИМАНИЕ

Во время прокладки сигнальных линий следует исключить возможность попадания конденсата на кабельный ввод датчика с коммутационной головкой. В случае необходимости следует сделать петлю из проводки для отвода конденсата. Нижняя точка конденсационной петли должна быть расположена ниже кабельного ввода датчика.

Продолжение таблицы В.1

Модель	Внешний вид и размеры	Параметры	Материал защитной арматуры	Длина монтажной части L, мм*
185	<p>Подвижный штуцер</p>	D = 10 мм, M = 22 x 1,5 мм** S = 27 мм	Сталь 12Х18Н10Т	80, 100, 120, 160, 180, 200, 250, 320, 400
195		D = 10 мм, M = 27 x 2 мм** S = 27 мм		
205	<p>Подвижный штуцер</p>	D = 10 мм M = 22 x 1,5 мм** S = 27 мм R = 9,5 мм		80, 100, 120, 160, 180, 200, 250, 320, 400, 500, 630, 800, 1000
215		D = 10 мм M = 27 x 2 мм** S = 32 мм R = 12 мм		
265	<p>Подвижный штуцер</p>	D = 6 мм M = 22 x 1,5 мм** S = 27 мм		

* Длина монтажной части L выбирается во время заказа.

** По специальному заказу возможно изготовление датчика с трубной резьбой.

Модель	Внешний вид и размеры	Параметры	Материал защитной арматуры	Длина монтажной части L, мм*
065		D = 8 мм M = 20 x 1,5 мм** S = 27 мм	Сталь 12X18Н10Т	60, 80, 100, 120, 160, 180, 200, 250, 320, 400, 500, 630, 800, 1000, 1250, 1600, 2000
075		D = 10 мм, M = 20 x 1,5 мм** S = 27 мм	Сталь 12X18Н10Т или сталь 10X23Н18	
085		D = 10 мм, M = 27 x 2 мм** S = 32 мм	Сталь 12X18Н10Т или сталь 10X23Н18	
095		D = 10 мм, M = 20 x 1,5 мм** S = 22 мм	Сталь 12X18Н10Т	
105	<p style="text-align: center;"><i>Подвижный штуцер</i></p>	D = 8 мм, M = 20 x 1,5 мм** S = 27 мм		

7 Техническое обслуживание

7.1 Общие сведения

Техническое обслуживание датчика при эксплуатации состоит из технического осмотра и его метрологической поверки.
Во время выполнения работ по техническому обслуживанию следует соблюдать требования безопасности из раздела 4.
Технический осмотр датчика проводится не реже одного раза в 6 месяцев и включает следующие процедуры:

- осмотр корпуса для выявления механических повреждений;
- очистку корпуса и клемм от загрязнений и посторонних предметов;
- проверку качества крепления датчика;
- проверку качества подключения внешних цепей.

Обнаруженные во время осмотра недостатки следует немедленно устранить.
Эксплуатация датчика с повреждениями и неисправностями ЗАПРЕЩАЕТСЯ.

7.2 Поверка

Поверка датчика должна производиться согласно следующим документам:
 • ГОСТ 8.338 «Преобразователи термоэлектрические. Методика поверки» – для датчика с нижним пределом диапазона измеремых температур 0° Си монтажной длиной не менее 250 мм;
 • МП 28476-16 «Преобразователи термоэлектрические ДТТ. Методика поверки», утвержденным ФГУП ВНИИМС, декабрь 2015 г – для датчика с нижним пределом диапазона измеремых температур минус 40° Си монтажной длиной менее 250 мм.
 Межповерочные интервалы для датчика указаны в таблице 7.1.

Таблица 7.1 – Межповерочные интервалы ДТТ и ДТТ Exi

Вероятность безотказной работы	Температура применения	Межповерочный интервал	Гарантийный срок эксплуатации	Средний срок службы, не менее
ДТТ и ДТТн на основе КТМС				
0,95 за 40 000 ч	-40...+600°С	5 лет	5 лет	10 лет
0,95 за 16 000 ч	600...900°С	2 года	2 года	4 года
0,95 за 8 000 ч	900...1100°С	1 год	1 год	2 года
ДТТЛ и ДТТЛн на основе КТМС				
0,95 за 40 000 ч	-40...+600°С	5 лет	5 лет	10 лет
0,95 за 16 000 ч	600...800°С	2 года	2 года	4 года
ДТТК и ДТТКн на основе термоэлектрической проволоки				
0,95 за 16 000 ч	-40...+900°С	2 года	2 года	4 года
0,95 за 8 000 ч	900...1100°С	1 год	1 год	2 года
ДТТн				
0,95 за 8 000 ч	0...+1300°С	1 год	1 год	2 года
Не нормируется	1300...1600°С	-	-	-

8 Маркировка

На датчике или прикрепленном к нему ярлыке указаны:

- товарный знак предприятия-изготовителя;
- полное условное обозначение;
- рабочий диапазон измерений;
- заводской номер;
- год и месяц выпуска;
- маркировка взрывозащиты (для датчика во взрывозащищенном исполнении).

9 Упаковка и консервация

Порядок подготовки датчика к упаковке, способ упаковки, консервация, тара и материалы, применяемые для упаковки, в зависимости от условий поставки и хранения, должны соответствовать документации предприятия-изготовителя.

Упаковку датчика следует производить в закрытых помещениях при температуре от 15 до 40 °С и относительной влажности не более 80 %. Воздух помещений не должен содержать пыли, а также агрессивных газов и паров, вызывающих коррозию.

При упаковке датчика с кабельным выводом допускается сворачивать кабельные выводы в бухту диаметром не менее 300 мм.

Типы и размеры упаковочной тары должны соответствовать ГОСТ 2991 или ГОСТ 5959. Допускается применение подборной тары.

Масса транспортной тары с датчиком (брутто) должна быть не более 80 кг.

Упаковка датчика, поставляемого на экспорт, должна соответствовать Договору и чертежам предприятия-изготовителя.

Транспортная тара для датчика, поставляемого на экспорт, должна соответствовать ГОСТ 24634.

При транспортировке датчика морским путем или через районы с тропическим климатом (в случае требования Договора), должно быть произведено антисептирование древесины, идущей для изготовления ящиков по ГОСТ 15155. Антисептирование древесины может быть заменено окраской ящиков эмалями или другими красителями по ГОСТ 9.401.

Техническая и сопроводительная документация должна быть помещена под крышку упаковочной тары.

Транспортная тара с датчиком должна быть опломбирована.

Консервация датчика – по ГОСТ 9.014.

10 Транспортирование и хранение

Условия транспортирования и хранения датчика в упаковке предприятия-изготовителя должны соответствовать условиям 6 по ГОСТ 15150.

Датчик транспортируется всеми видами транспорта, в закрытых транспортных средствах на любые расстояния, в соответствии с правилами перевозки грузов на транспорте данного вида.

Способ укладки датчика в упаковке на транспортное средство должен исключать их перемещение.

Допускается транспортирование датчика в контейнерах, обеспечивающих их неподвижность, без упаковки по ГОСТ 21929.

Датчик должен храниться в сухих закрытых помещениях, согласно условиям хранения 3 по ГОСТ 15150.

Воздух помещений не должен содержать пыли, агрессивных паров и газов, вызывающих коррозию.

Приложение В. Конструктивные исполнения датчика с коммутационной головкой

Таблица В.1 – Конструктивные исполнения проволочного датчика типа ДТТХ ХХ5

Модель	Внешний вид и размеры	Параметры	Материал защитной арматуры	Длина монтажной части L, мм*
015		D = 8 мм	Сталь 12Х18Н10Т	60, 80, 100, 120, 160, 180, 200, 250, 320, 400, 500, 630, 800, 1000, 1250, 1600, 2000
025		D = 10 мм	Сталь 12Х18Н10Т или сталь 10Х23Н18	
035		D = 8 мм M = 20 × 1,5 мм** S = 22 мм	Сталь 12Х18Н10Т	
045		D = 10 мм M = 20 × 1,5 мм** S = 22 мм	Сталь 12Х18Н10Т или сталь 10Х23Н18	80, 100, 120, 160, 180, 200, 250, 320, 400, 500, 630, 800, 1000, 1250, 1600, 2000
055		D = 10 мм, M = 20 × 1,5 мм**, S = 22 мм	Сталь 12Х18Н10Т	

Таблица Б.4 – Конструктивные исполнения датчика типа ДТПХ ХХ4 на основе КТМС для измерения температуры потоков газов

Мо-дель	Внешний вид и размеры	Параметры	Материал	Длина монтажной части L, мм	Длина вывода КТМС L1, мм
264		Диаметр 8,0 мм Диаметр КТМС 3 мм M = 20 x 1,5 мм (накидная)	ДТПК Защитная арматура: сталь 12Х18Н10Т (-40...+800 °С) Оболочка КТМС: сталь AISI 321	80	по заказу – любая (до 100 000 мм)
274		Диаметр 6,0 мм Диаметр КТМС 3 мм M = 20 x 1,5 мм (накидная)		60, 80, 100, 120	

* Длина кабельного вывода l, длины монтажной части L и L1 выбираются во время заказа.

11 Утилизация
Датчик после вывода из эксплуатации передается в специализированную организацию по утилизации. Утилизация осуществляется в соответствии с действующими на момент утилизации нормами и правилами.

12 Комплектность

Наименование	Количество
Датчик	1 шт.
Паспорт и гарантийный талон	1 экз.
Руководство по эксплуатации (по требованию заказчика)	1 экз.

ПРЕДУПРЕЖДЕНИЕ



Изготовитель оставляет за собой право внесения дополнений в комплектность датчика.

Дополнительная комплектация не требуется.

13 Гарантийные обязательства

Предприятие-изготовитель гарантирует соответствие датчика требованиям технических условий при соблюдении потребителем условий транспортирования, хранения, монтажа и эксплуатации.

Гарантийный срок эксплуатации исчисляется с даты продажи изделия.

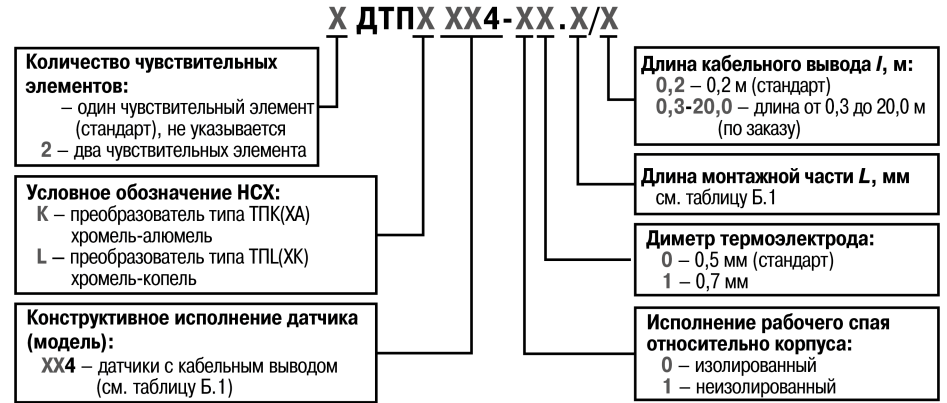
Гарантийные сроки эксплуатации указаны в таблице 7.1.

Гарантийный срок хранения – три года со дня выпуска предприятием-изготовителем.

Приложение А. Условные обозначения

А.1 Условное обозначение датчика с кабельным выводом

Обозначение проволочного датчика с кабельным выводом общепромышленного исполнения:



Обозначение проволочного датчика с кабельным выводом взрывозащищенного исполнения:

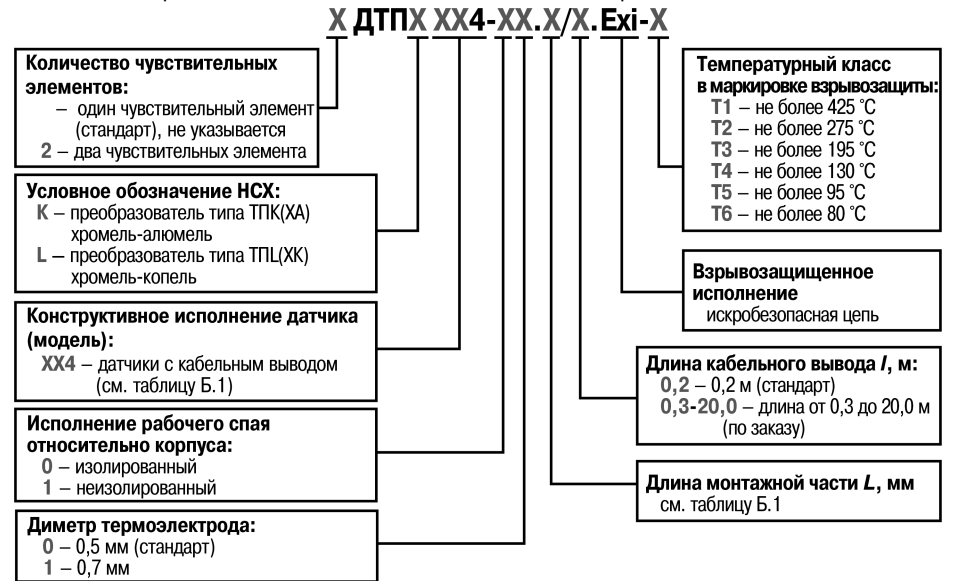
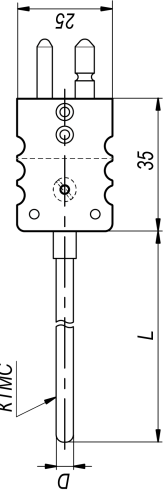
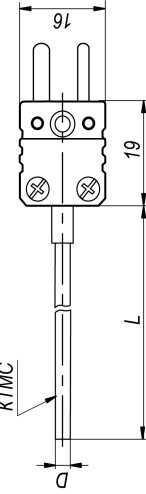
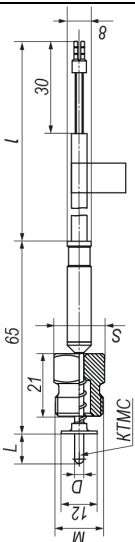


Таблица Б.3 – Конструктивные исполнения датчика типа ДТТХ ХХ4 на основе КТМС (модель 254)

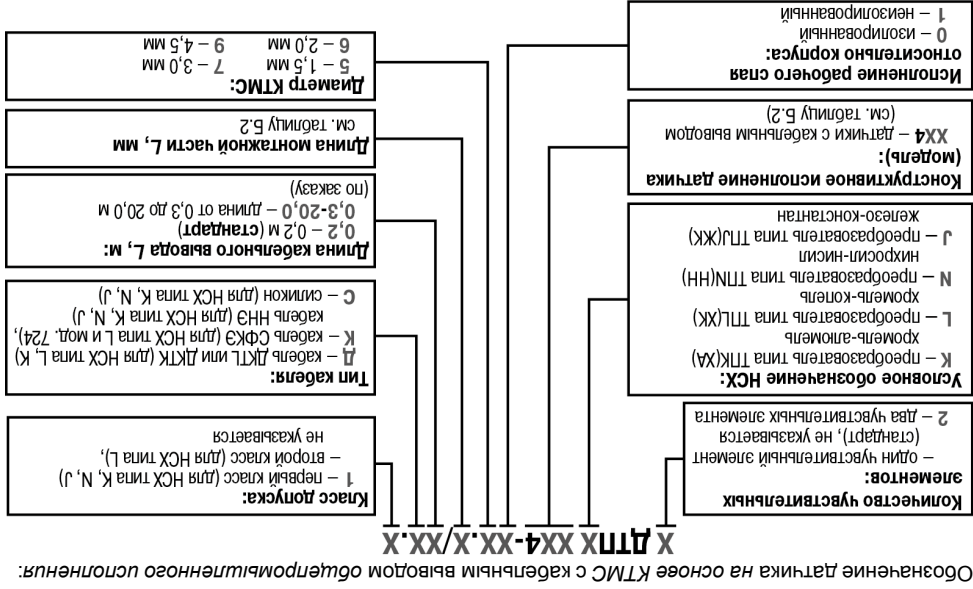
Мо-дель	Внешний вид и размеры	Параметры	Материал	Длина монтажной части <i>L</i> , мм*	Длина вывода КТМС <i>L1</i> , мм*
254	<p style="text-align: center;"><i>Подобный штифтер</i></p>	D = 8 мм M = 20 × 1,5 мм S = 22 мм Диаметр КТМС 3 мм	ДТТХ Защитная арматура: сталь 12Х18Н10Т (-40...+800 °С) Оболочка КТМС: сталь AISI 321	60, 80, 100, 120, 160, 200, 250, 320, 400, 500, 630, 800, 1000	60...100 000, кратно 10

* Длина кабельного вывода *l*, длины монтажной части *L* и *L1* выбираются во время заказа.

Продолжение таблицы Б.2

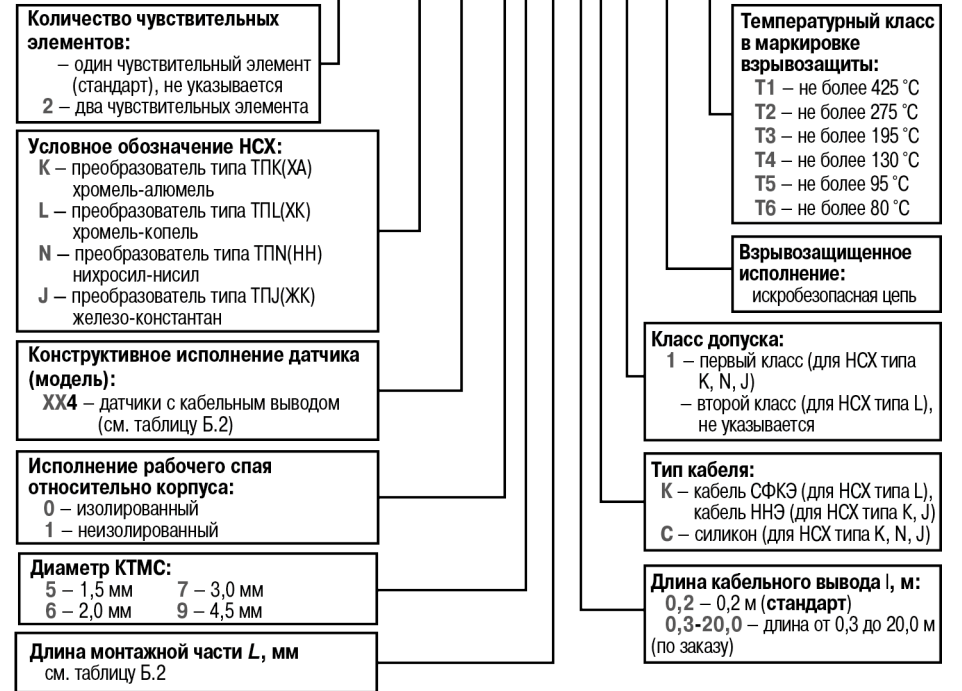
Мо- дель	Внешний вид и размеры	Параметры	Материал	Длина монтажной части L, мм*
284		D = 4,5 мм	ДТПК: сталь AISI 310 (-40...+900 °С) ДТПЛ: сталь AISI 316 (-40...+750 °С) ДТПН: сплав IncoBell D (-40...+1250 °С)	60...30000, кратно 10
394		D = 3,0 мм	ДТПК: сталь AISI 321 (-40...+800 °С) ДТПЛ: сталь AISI 316 (-40...+750 °С)	
364		D = 1,5 мм	ДТПК: сталь AISI 321 (-40...+800 °С)	60...30 000, кратно 10
374		D = 2,0 мм	ДТПК: сталь AISI 321 (-40...+800 °С)	
384		D = 3,0 мм	ДТПК: сталь AISI 321 (-40...+800 °С) ДТПЛ: сталь AISI 316 (-40...+750 °С)	
724		D = 3,0 мм M = 16,0x1,5 мм S = 17,0 мм	ДТПК: сталь AISI 321 (-40...+800 °С) ДТПЛ: сталь 12Х18Н10Т (-40...+600 °С) ДТПН: сталь AISI 316 (-40...+750 °С)	10...500, кратно 10

* Длина кабельного вывода I и длина монтажной части L выбираются во время заказа.



Обозначение датчиков на основе КТМС с кабельным выводом взрывозащищенного исполнения:

Х ДТПХ ХХ4-ХХ.Х/ХХ.Х.Ехi-Х



Обозначение датчика на основе КТМС с кабельным выводом для измерения температуры потоков газов и модели 254:

Х ДТПК ХХ4-Х7.Х/Х/ХХ.1

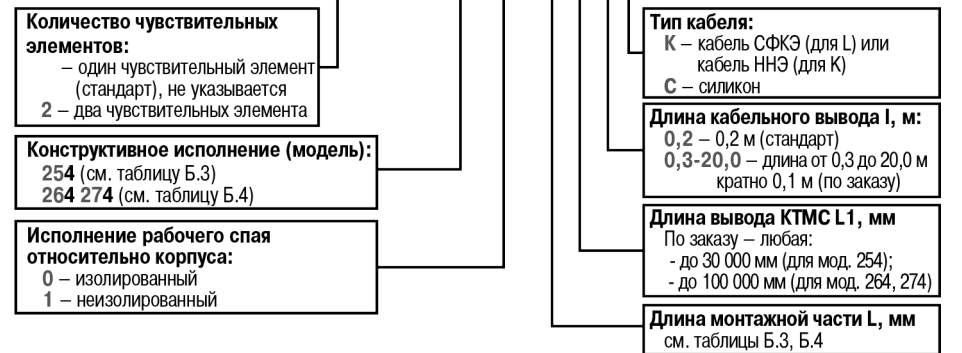
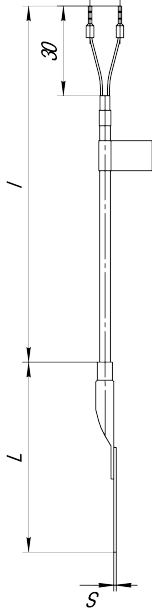
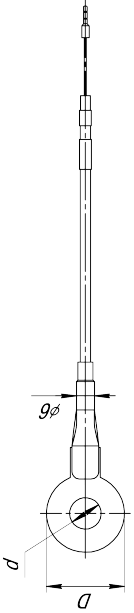
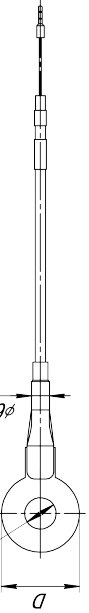
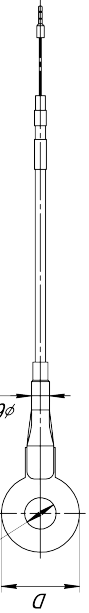
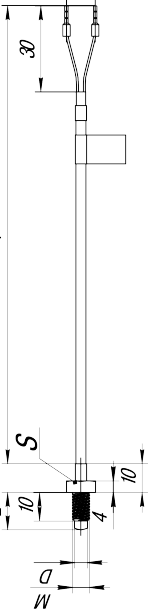


Таблица Б.2 – Конструктивные исполнения датчика типа ДТПХ ХХ4 на основе КТМС

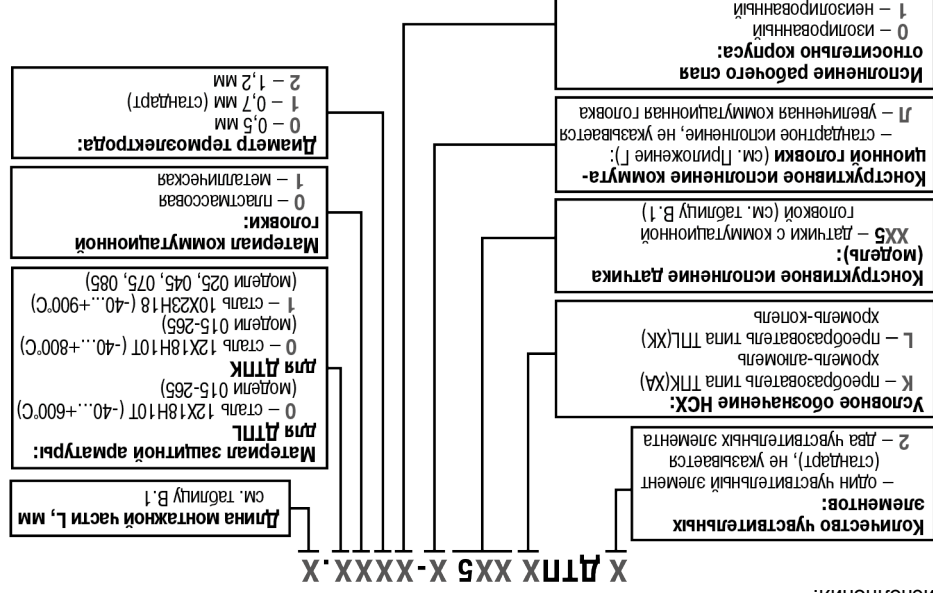
Мо-дель	Внешний вид и размеры	Параметры	Материал	Длина монтажной части L, мм*
174		D = 2,0 мм D1 = 10 мм	ДТПК: сталь AISI 321 (-40...+400 °С)	60, 80, 100, 120, 160, 200, 250, 320
184		D = 3,0 мм D1 = 10 мм	ДТПК: сталь AISI 321 (-40...+400 °С) ДТПЛ: сталь 12Х18Н10Т (-40...+400 °С) ДТПЛ: сталь AISI 316 (-40...+400 °С)	
444		D = 4,5 мм	ДТПК: сталь AISI 310 (-40...+900 °С) ДТПЛ: сталь AISI 316 (-40...+750 °С) ДТПН: сплав Inconel D (-40...+1250 °С)	60...30 000, кратно 10
454		D = 1,5 мм	ДТПЛ: сталь 12Х18Н10Т (-40...+600 °С) ДТПК: сталь AISI 321 (-40...+800 °С)	
334		D = 2,0 мм	ДТПК: сталь AISI 321 (-40...+800 °С)	
344		D = 3,0 мм	ДТПЛ: сталь 12Х18Н10Т (-40...+600 °С) ДТПК: сталь AISI 321 (-40...+800 °С) ДТПЛ: сталь AISI 316 (-40...+750 °С)	
234		D = 4,5 мм D1 = 12,5 мм BC12	ДТПК: сталь AISI 310 (-40...+400 °С) ДТПЛ: сталь AISI 316 (-40...+400 °С)	10...100, кратно 10
464		D = 3,0 мм D1 = 7,2 мм BC7	ДТПЛ: сталь 12Х18Н10Т (-40...+400 °С) ДТПК: сталь AISI 321 (-40...+400 °С) ДТПЛ: сталь AISI 316 (-40...+400 °С)	

Продолжение таблицы Б.1

Модель	Внешний вид и размеры	Параметры	Материал	Длина монтажной части L, мм*
564		D=19 мм d=6,4 мм S=0,5 мм		58
574		D=22 мм d=8,4 мм S=0,75 мм		61
584		D=26 мм d=10,5 мм S=0,75 мм		63
594		D=30 мм d=13 мм S=1 мм		71
644		D=4,5 мм M=6×1 мм S=10 мм		13, 20, 30

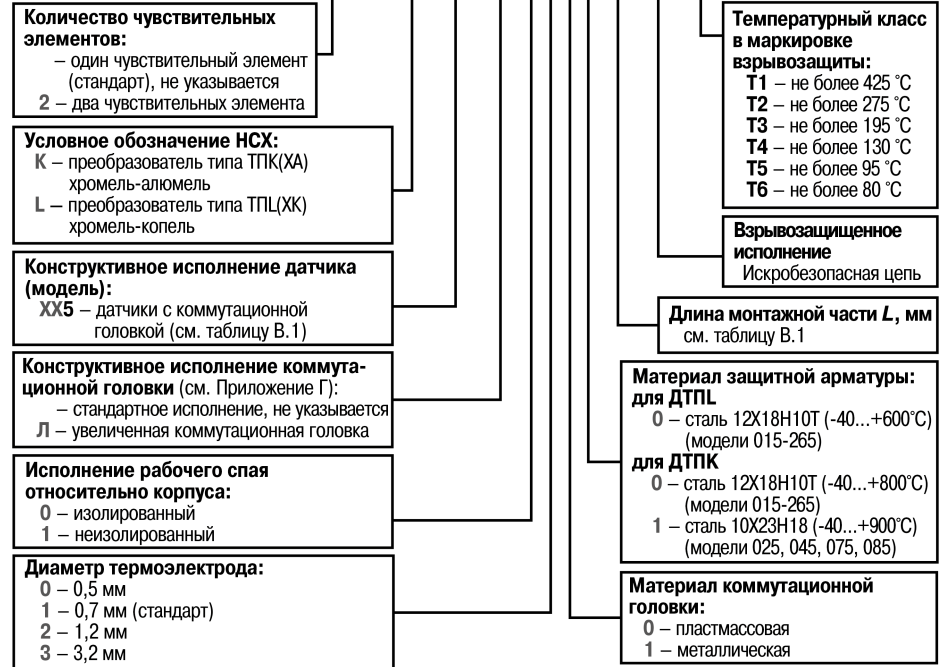
* Длина кабельного вывода / и длина монтажной части L выбираются во время заказа.
 ** По специальному заказу возможно изготовление датчика с трубной резьбой.

А.2 Условное обозначение датчика с коммутационной головкой
 Обозначение проволочного датчика с коммутационной головкой общепромышленного исполнения:



Обозначение проволочного датчика с коммутационной головкой взрывозащищенного исполнения:

Х ДТПХ ХХ5 Х-XXXX.Х.Ехi-Х



Продолжение таблицы В.1

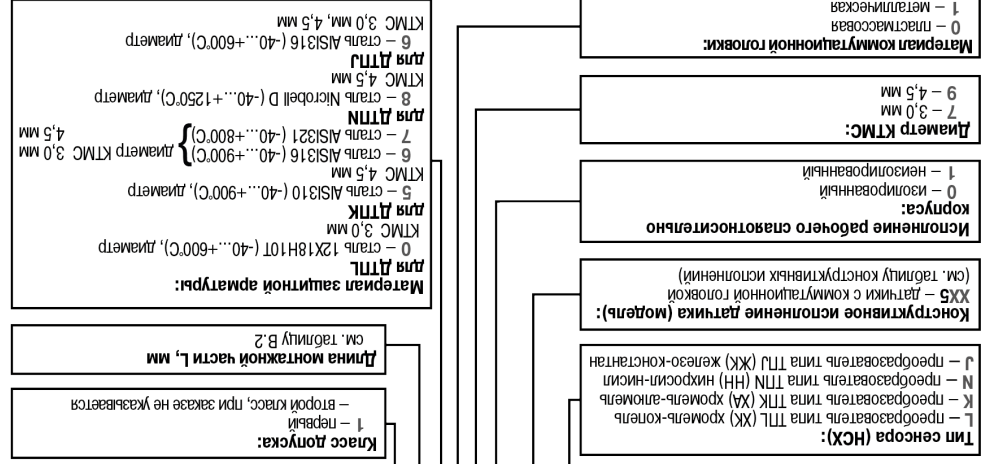
Модель	Внешний вид и размеры	Параметры	Материал	Длина монтажной части L, мм*
194		D = 5 мм D1 = 11,8 мм	Сталь 12Х18Н10Т	60, 80, 100, 120, 160, 200, 250
204		M = 10 x 1 мм** S = 14 мм	Латунь	40, 65
534		d = 4,5 мм S = 1 мм	Сталь 12Х18Н10Т	39
554		d = 5,5 мм S = 1 мм		

Продолжение таблицы Б.1

Модель	Внешний вид и размеры	Параметры	Материал	Длина монтажной части L, мм*
084		D = 10 мм M = 20 x 1,5 мм** S = 27 мм h = 8 мм	Сталь 12X18H10T	60, 80, 120, 160, 200, 250, 320, 400, 500
094		D = 6 мм D1 = 13 мм		60, 80, 120, 160, 200, 250, 320, 400, 500, 630, 800, 1000
104		D = 8 мм D1 = 18 мм		
114		D = 10 мм D1 = 18 мм		
124		D = 6 мм M = 16 x 1,5 мм** S = 17 мм		10, 32,40, 60, 80, 120, 160, 200, 250, 320, 400, 500
134		D = 8 мм M = 20 x 1,5 мм** S = 22 мм		
144		D = 10 мм M = 20 x 1,5 мм** S = 22 мм		
154		D = 10 мм M = 20 x 1,5 мм** S = 22 мм	Сталь 12X18H10T	10, 32,40, 60, 80, 120, 160, 200, 250, 320, 400, 500

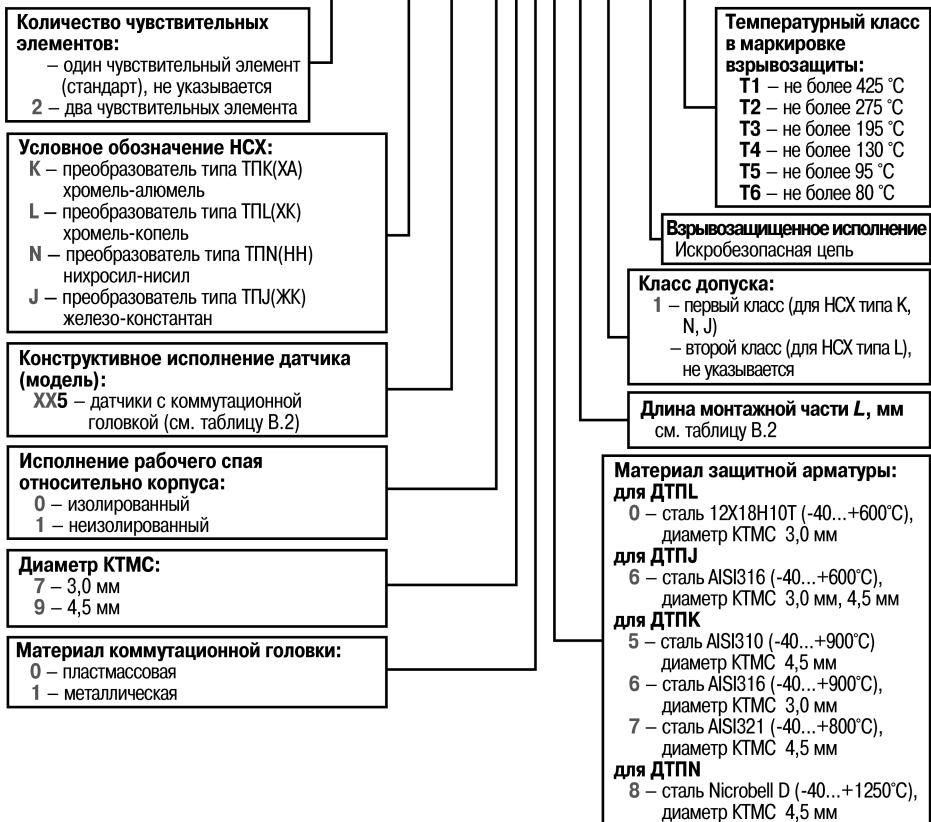
Обозначение датчика на основе КТМС с коммутационной головкой общепромышленного исполнения:

ДТХ ХХ5-ХХХХ-Х.Х



Обозначение датчика на основе КТМС с коммутационной головкой взрывозащищенного исполнения:

Х ДТПХ ХХ5-XXXX.X.X.Exi-X

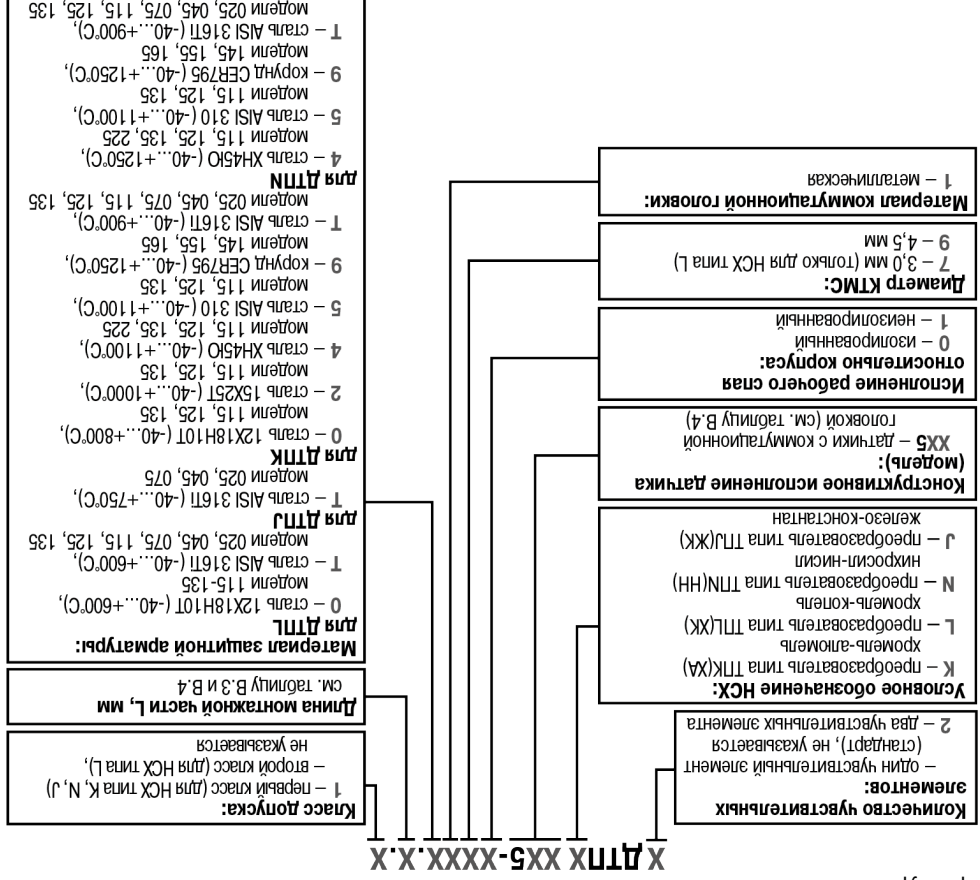


Приложение В. Конструктивные исполнения датчика с кабельным выводом

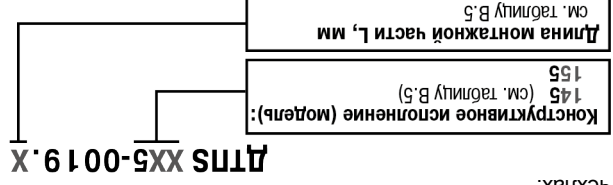
Таблица В.1 – Конструктивные исполнения проволочного датчика типа ДТПХ ХХ4

Модель	Внешний вид и размеры	Параметры		
		Материал	Длина монтажной части L, мм*	
014		Латунь	25	
		Сталь 12Х18Н10Т	30	
024		Латунь	25	
		Сталь 12Х18Н10Т	30	
034		Латунь	25	
		Сталь 12Х18Н10Т	30	
044		Латунь	25	
		Сталь 12Х18Н10Т	30	
054		Латунь	25	
		Сталь 12Х18Н10Т	30	
064		Латунь	25	
		Сталь 12Х18Н10Т	30	
074		Латунь	25	
		Сталь 12Х18Н10Т	30	

Обозначение модульного датчика на основе КТМС с коммутационной головкой в защитной арматуре:

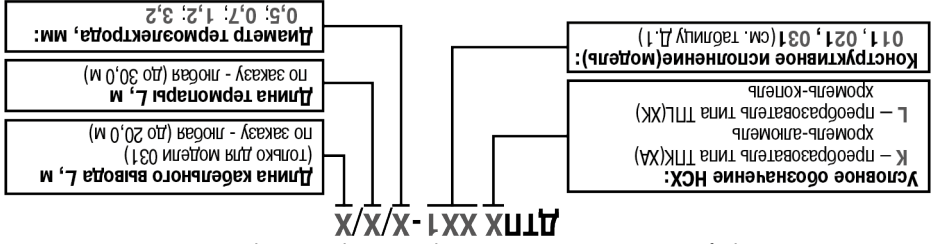


Обозначение датчика из блочных металлов с коммутационной головкой в корпусных чехлах:

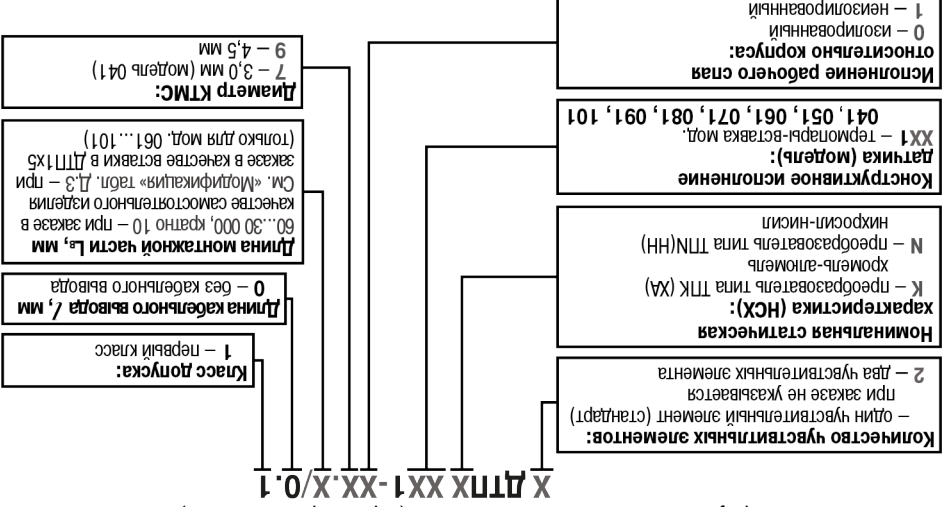


А.3 Условное обозначение поверхностного и бесконтактного датчика

Обозначение бесконтактного датчика на основе термоэлектридной проволоки:



Обозначение бесконтактного датчика на основе КТМС (термопарных вставок):



Обозначение бесконтактного датчика из блочных металлов:

