

# **Тормозные модули серии VFDB**

VFDB 2015/2022/4030/4045

*Руководство пользователя*

2005г.

## **Введение.**

Настоящее руководство распространяется на тормозные модули (прерыватели) VFDB 2015/2022/4030/4045, предназначенные работы с преобразователями частоты (далее ПЧ) серии VFD-A, VFD-B, VFD-V, VFD-F в качестве внешнего устройства торможения асинхронного двигателя.

При торможении асинхронный двигатель отдает энергию назад – в преобразователь частоты (работает в генераторном режиме) вследствие чего напряжение на DC-шине повышается. Преобразователь пытается уменьшить напряжение, увеличивая выходную частоту, тем самым уменьшая скольжение двигателя. Интенсивность замедления (торможения) в этом случае зависит от потерь мощности в преобразователе и двигателе.

ПЧ можно тормозить с мощностью около 20% от номинальной за счет собственных потерь двигателя и преобразователя. Этого обычно достаточно для небольших неинерционных нагрузок, т.е. там, где кинетическая энергия невелика или время торможения не критично.

Если требуется произвести быстрое торможение, необходимо использовать тормозной прерыватель и резистор.

**СОДЕРЖАНИЕ**

1.	Стандартная спецификация .....	4
1.1.	Тормозные прерыватели .....	4
1.2.	Тормозные резисторы .....	4
2.	Перечень тормозных резисторов и модулей для преобразователей VFD .....	5
3.	Габаритно-установочные размеры .....	6
4.	Внешний вид модуля (со снятой крышкой) и описание терминалов.....	7
5.	Базовая схема подключения .....	8
6.	Указания по монтажу .....	9
7.	Коэффициент использования тормозного резистора (ED%) .....	10
8.	Установка джамперных переключателей .....	11
8.1.	Выбор напряжения питания преобразователя.....	11
8.2.	Установка режима: MASTER/SLAVE (ведущий/ведомый) .....	12
9.	Примеры соединения тормозных модулей и резисторов .....	13

## 1. СТАНДАРТНАЯ СПЕЦИФИКАЦИЯ

### 1.1. Тормозные прерыватели

Напряжение питания ПЧ	220В		380В	
Модель	2015	2022	4030	4045
Макс. мощность двигателя, кВт	15	22	30	45
Макс. пиковый ток через тормозной резистор (10%ED), А	40	60	40	60
Продолжительный ток через тормозной резистор, А	15	20	15	18
Напряжение включения тормозного прерывателя, В DC	(330/345/360/380/400/415) ± 3В		(660/690/720/760/800/830) ± 6В	
Номинальное напряжение на шине DC, В	200...400		400...800	
Макс. температура нагрева радиатора	+95 °С			
Сигнализация перегрева радиатора	Релейный контакт (RA, RB, RC) 5А,120В AC/ 28В DC			
Индикация состояния модуля	Зеленый: сброс энергии в тормозной резистор; Желтый: готовность; Красный: авария.			
Место установки	В помещении (без агрессивных газов и металлической пыли)			
Рабочая температура	-10 ...+50 °С			
Температура хранения	-20 ...+60 °С			
Относительная влажность	не более 90% (без образования конденсата)			
Допустимая вибрация	9.8 м/с <sup>2</sup> (1G) до 20 Гц; 2 м/с <sup>2</sup> (0.2G) от 20 до 50 Гц			
Степень защиты	IP50			

### 1.2. Тормозные резисторы

Модель	Мощность	Сопротивление
BR1K5W005	1500 Вт	5 Ом
BR1K2W6P8	1200 Вт	6.8 Ом
BR1K2W008	1200 Вт	8 Ом
BR1K5W040	1500 Вт	40 Ом
BR1K0W050	1000 Вт	50 Ом

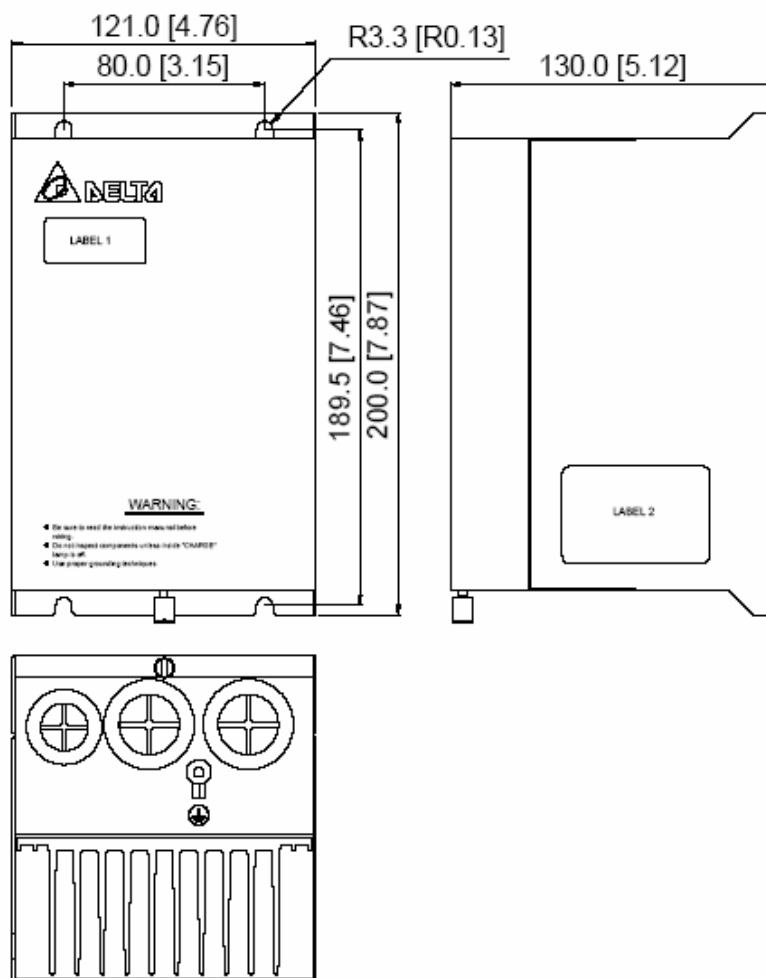
## 2. ПЕРЕЧЕНЬ ТОРМОЗНЫХ РЕЗИСТОРОВ И МОДУЛЕЙ ДЛЯ ПРЕОБРАЗОВАТЕЛЕЙ VFD

Класс напряжения	Мощность двигателя, кВт	Ном. ток защитн. термореле	Эквивалентная мощность и сопротивление для одного торм. модуля	Модель и количество тормозных модулей		Модель и количество тормозных резисторов		Тормозной момент при 10%ED
				Модель	количество	Модель	количество	
220В	11	20А	2400Вт, 13.6 Ом	2015	1	BR1K2W6P8	2	125
	15	30А	3000Вт, 10 Ом	2015	1	BR1K5W005	2	125
	18.5	35А	4800Вт, 8 Ом	2022	1	BR1K2W008	4	125
	22	40А	4800Вт, 6.8 Ом	2022	1	BR1K2W6P8	4	125
	30	30А	3000Вт, 10 Ом	2015	2	BR1K5W005	4	125
	37	30А	3000Вт, 10 Ом	2015	2	BR1K2W005	4	100
	45	30А	4800Вт, 6.8 Ом	2022	2	BR1K2W6P8	8	120
380 В	11	10А	1000Вт, 50 Ом	4030	1	BR1K0W050	1	125
	15	15А	1500Вт, 40 Ом	4030	1	BR1K5W040	1	125
	18.5	15А	4800Вт, 32 Ом	4030	1	BR1K2W008	4	125
	22	20А	4800Вт, 27.2 Ом	4030	1	BR1K2W6P8	4	125
	30	30А	6000Вт, 20 Ом	4030	1	BR1K5W005	4	125
	37	40А	9600Вт, 16 Ом	4045	1	BR1K2W008	8	125
	45	50А	9600Вт, 13.6 Ом	4045	1	BR1K2W6P8	8	125
	55	30А	6000Вт, 20 Ом	4030	2	BR1K5W005	8*	100
75	50А	9600Вт, 13.6 Ом	4045	2	BR1K2W6P8	16*	110	

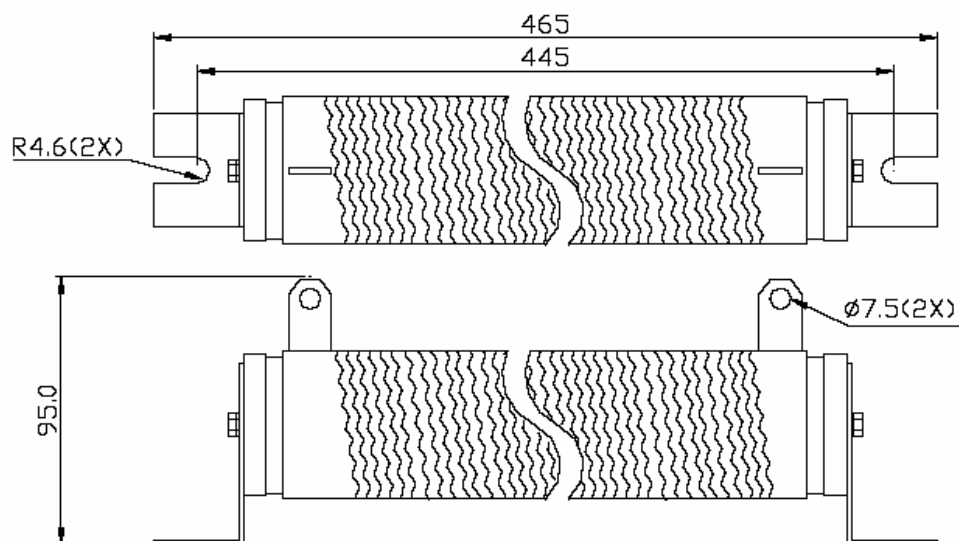
\* Указано полное количество тормозных резисторов со всеми тормозными модулями. Например, для ПЧ мощностью 75 кВт, 380 В полное количество резисторов - 16, а модулей – 2, т. е. к каждому модулю присоединяется по 8 резисторов.

### 3. ГАБАРИТНО-УСТАНОВОЧНЫЕ РАЗМЕРЫ

#### Тормозной модуль



#### Тормозной резистор

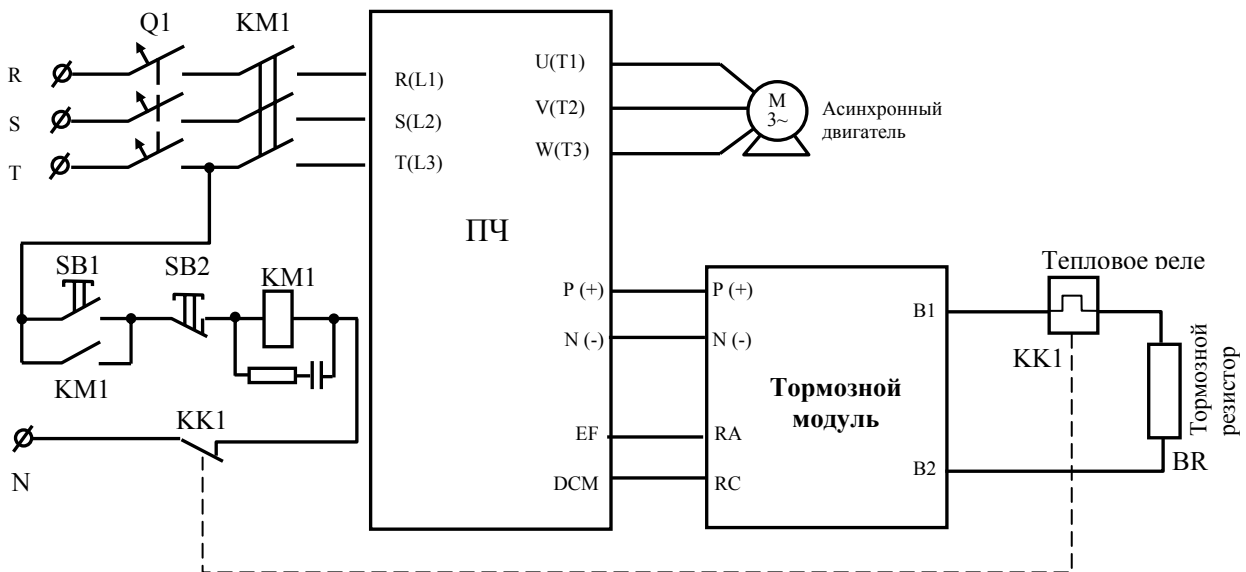


#### 4. ВНЕШНИЙ ВИД МОДУЛЯ (со снятой крышкой) И ОПИСАНИЕ ТЕРМИНАЛОВ



Обозначение	Назначение терминалов	Диаметр резьбы и момент затяжки винтов
P, N (+, -)	Клеммы подключения модуля к соответствующим шинам постоянного тока ПЧ.	M4, 18 кг·см
B1, B2	Клеммы подключения тормозного резистора	M4, 18 кг·см
M1, M2; S1, S2	Клеммы соединения тормозных модулей между собой в режиме MASTER/SLAVE (см. главу 8))	M2, 4 кг·см
RA, RB, RC	Нормально-разомкнутый (RA-RC) и нормально-замкнутый (RB-RC) релейные контакты, изменяющие свое состояние при нагреве радиатора модуля > 95 °С	M2, 4 кг·см

## 5. БАЗОВАЯ СХЕМА ПОДКЛЮЧЕНИЯ



1. Тепловое реле КК1 устанавливается в целях безопасности для предотвращения перегрева и разрушения тормозного резистора вследствие длительных перегрузок по току.
2. Релейный контакт RA – RC подключенный к терминалам EF-DCM позволит предотвратить перегрев радиатора модуля. Реле активизируется при нагреве радиатора модуля  $> 95^{\circ}\text{C}$ .
3. В главе 2 даны характеристики теплового реле.

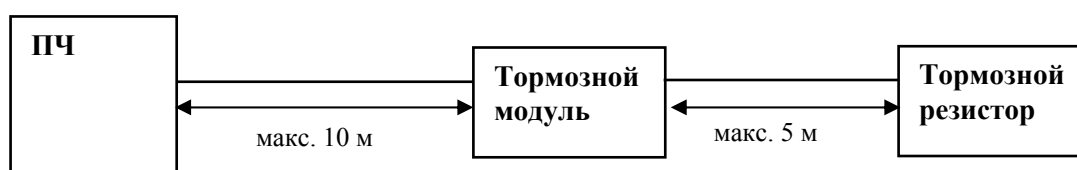
**Внимание! Не присоединяйте клемму N к нейтральному или заземляющему проводу!**



## 6. УКАЗАНИЯ ПО МОНТАЖУ

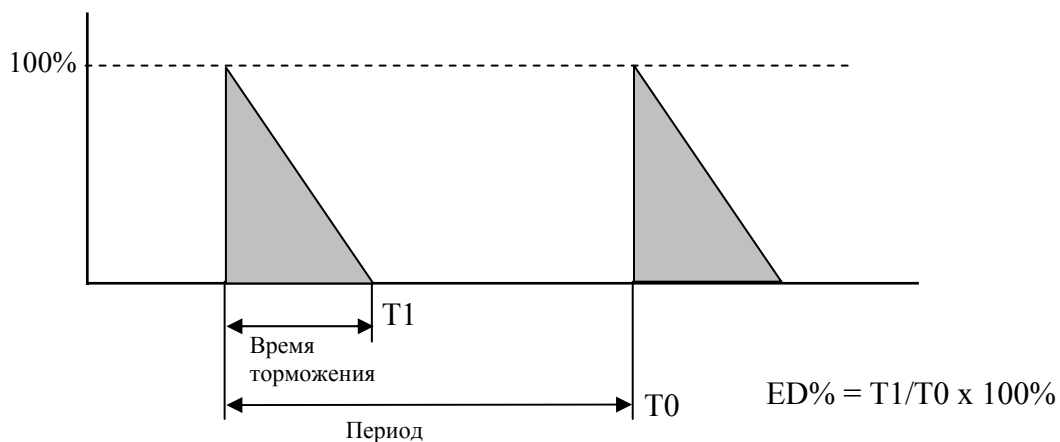
Внимание. Монтаж ПЧ должен проводиться с соблюдением требований настоящей инструкции, а также ПУЭ-98 и СНиП - 4.6. – 82.

1. Не подсоединяйте и не отсоединяйте провода тормозного модуля и преобразователя при поданном на преобразователь напряжении питающей сети.
2. Затягивайте винты, зажимающие провода с усилием, рекомендуемым инструкцией.
3. При проведении монтажа и подключении руководствуйтесь правилами эксплуатации электроустановок и нормами безопасности, действующими в РФ.
4. Убедитесь, что терминалы Р (+) и N (-) преобразователя и модуля соединены правильно, т.к. неправильная полярность приведет к выходу из строя ПЧ и модуля при включении питания.
5. Максимальные длины кабелей соединяющих преобразователь, тормозной модуль и резистор приведены на рисунке.



6. Заземление ПЧ, тормозного модуля и двигателя выполняйте в соответствии с требованиями ПУЭ.
7. Если в помещении есть легко воспламеняющиеся вещества, жидкости и газы, то тормозной резистор надо устанавливать в отдельный вентилируемый металлический бокс.
8. Принудительная вентиляция тормозного резистора необходима, если коэффициент использования более 10%ED.
9. Не подсоединяйте и не отсоединяйте провода модуля, не касайтесь руками терминалов, не производите переключение джамперных переключателей при поданном напряжении питающей сети.

## 7. КОЭФФИЦИЕНТ ИСПОЛЬЗОВАНИЯ ТОРМОЗНОГО РЕЗИСТОРА (ED%)



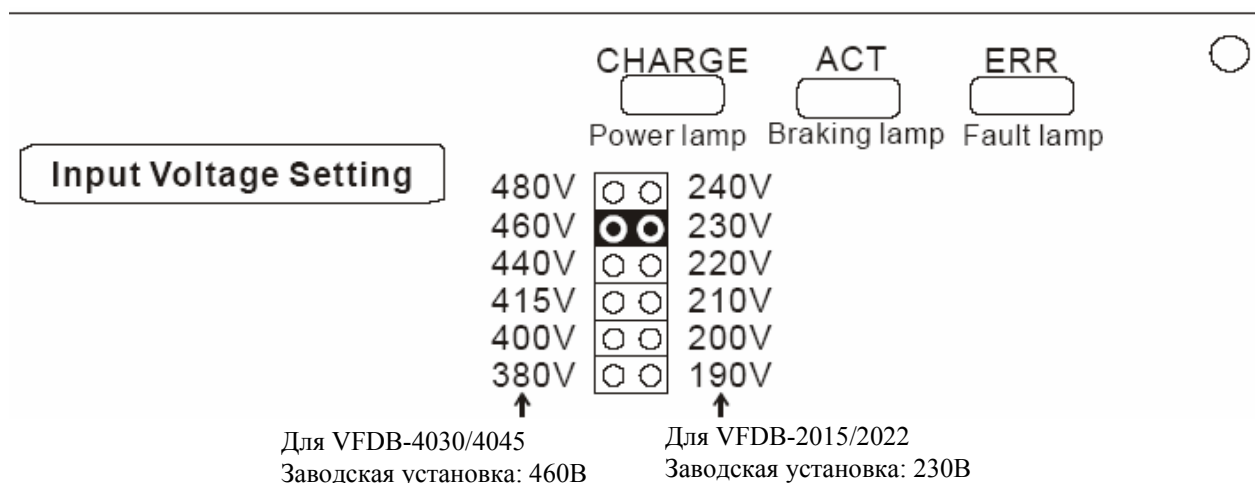
Допустимый коэффициент использования ED% применяется для оценки времени необходимого для рассеяния мощности, выделяемой в тормозном резисторе и модуле. Если тормозной резистор будет перегреваться, то будет увеличиваться его сопротивление и, следовательно, тормозной момент будет уменьшаться.

## 8. УСТАНОВКА ДЖАМПЕРНЫХ ПЕРЕКЛЮЧАТЕЛЕЙ

### 8.1. Выбор напряжения питания преобразователя.

Необходимо установить переключку в соответствии с действующим напряжением в сети переменного тока, подключенной к входным клеммам преобразователя частоты. От этого будет зависеть пороговое напряжение на шине DC, при котором начнет работать тормозной прерыватель.

ПЧ с питанием 220В	Пороговое напряжение на шине DC	ПЧ с питанием 380В	Пороговое напряжение на шине DC
190 В AC	330 В DC	380 В AC	660 В DC
200 В AC	345 В DC	400 В AC	690 В DC
210 В AC	360 В DC	415 В AC	720 В DC
220 В AC	380 В DC	440 В AC	760 В DC
230 В AC	400 В DC	460 В AC	800 В DC
240 В AC	415 В DC	480 В AC	830 В DC



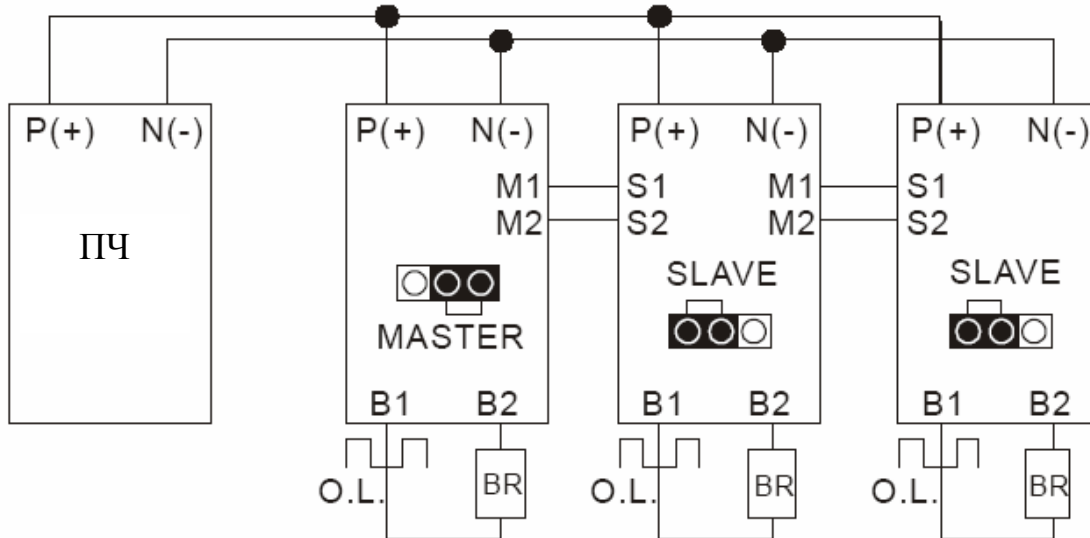
- Примечания:**
- 1) Установку джамперных переключателей производите только при обесточенном преобразователе и тормозном модуле.
  - 2) При нестабильном напряжении питания устанавливайте переключку по максимально возможному напряжению в данной сети. Например, если среднее напряжение сети 380В и бывает его повышение до 410В, то переключку следует установить на 415В.
  - 3) В преобразователях частоты нужно отключить функцию "Предотвращение остановки привода из-за перенапряжения на шине DC" для обеспечения заданного темпа замедления двигателя.

### 8.2. Установка режима: MASTER/SLAVE (ведущий/ведомый)

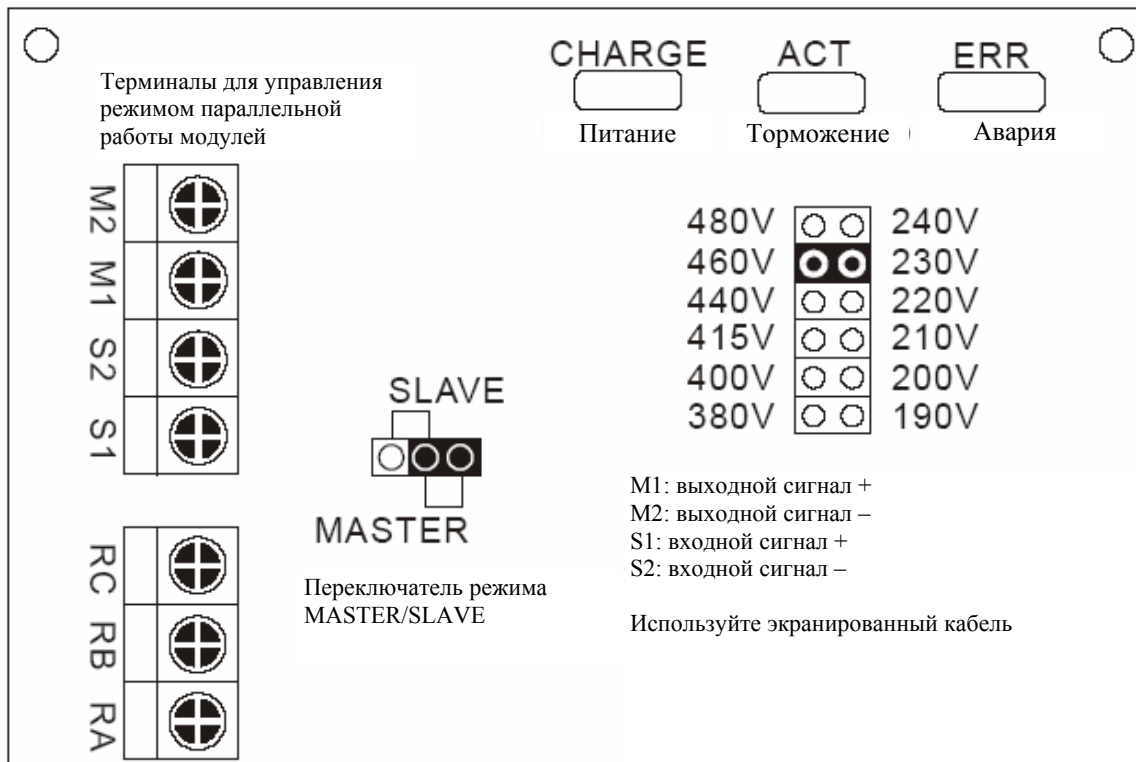
По умолчанию переключатель установлен в положение " MASTER ".

Если используется параллельно два или более тормозных модулей, то для обеспечения синхронности их работы переключатель первого модуля должна быть установлена в положение " MASTER ", а последующих модулей – в состоянии " SLAVE " и должно быть выполнено соединение модулей по терминалам M1, M2, S1, S2, как показано на рисунке.

#### Параллельное соединение трех модулей

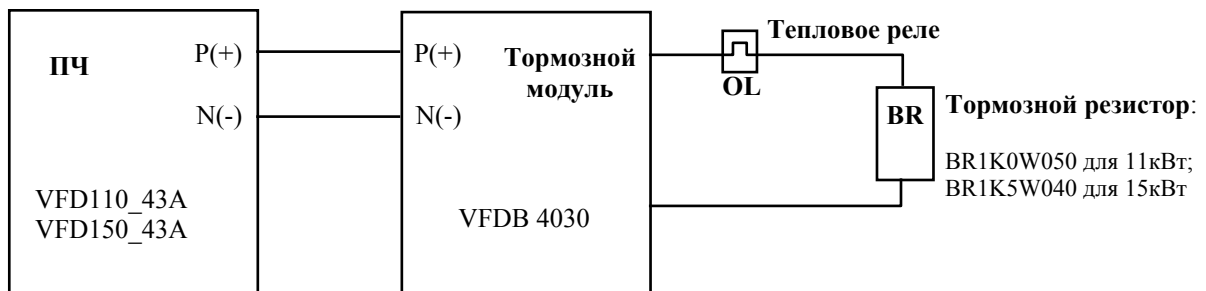


#### Расположение управляющих терминалов и джамперных переключателей

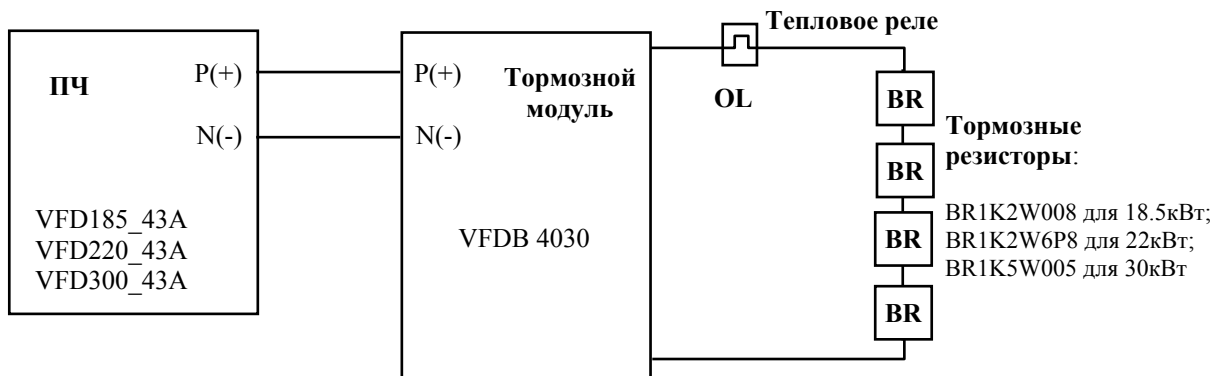


## 9. ПРИМЕРЫ СОЕДИНЕНИЯ ТОРМОЗНЫХ МОДУЛЕЙ И РЕЗИСТОРОВ

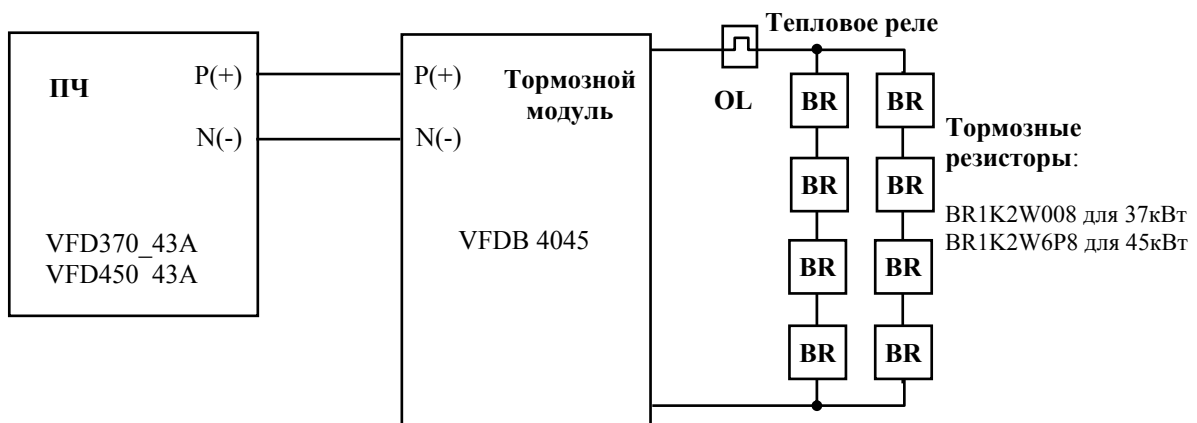
### 1. Для ПЧ на 11/15 кВт, 380В



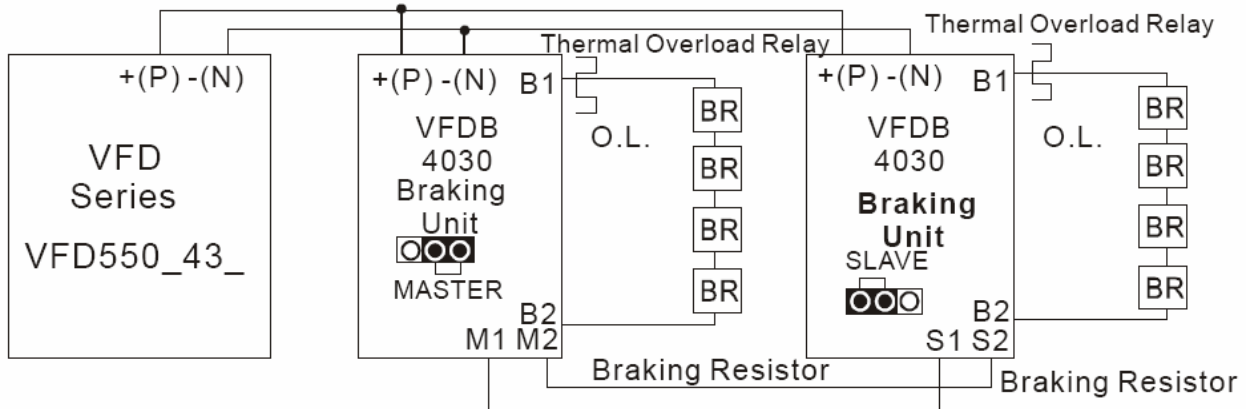
### 2. Для ПЧ на 18.5/22/30 кВт, 380В



### 3. Для ПЧ на 37/45 кВт, 380В

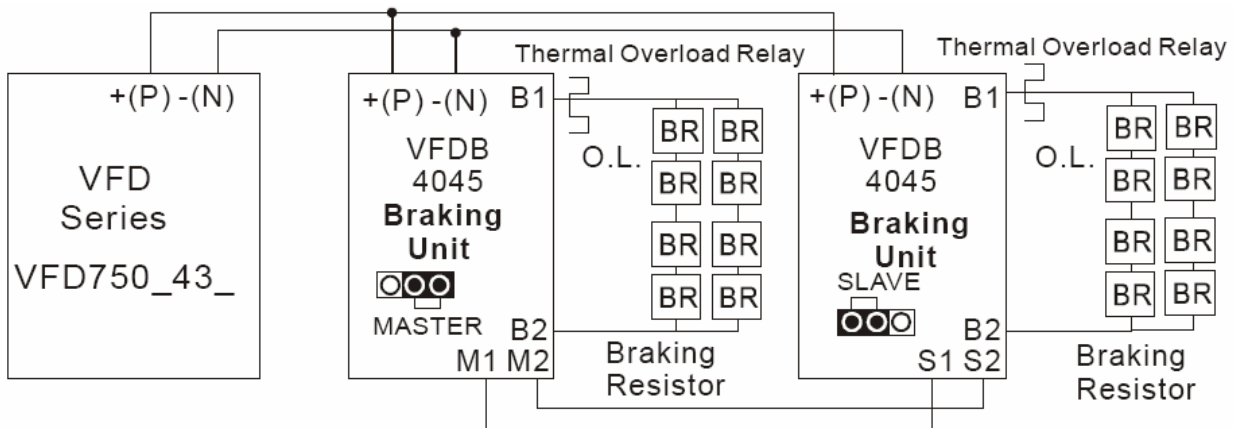


## 4. Для ПЧ на 55 кВт, 380В



Тормозные резисторы: BR1K5W005

## 4. Для ПЧ на 75 кВт, 380В



Тормозные резисторы: BR1K2W6P8



## ASIA

Delta Electronics, Inc.  
Taoyuan1  
31-1, Xingbang Road, Guishan Industrial Zone,  
Taoyuan County 33370, Taiwan, R.O.C.  
TEL: 886-3-362-6301 / FAX: 886-3-362-7267

Delta Electronics (Jiang Su) Ltd.  
Wujiang Plant3  
1688 Jiangxing East Road,  
Wujiang Economy Development Zone,  
Wujiang City, Jiang Su Province,  
People's Republic of China (Post code: 215200)  
TEL: 86-512-6340-3008 / FAX: 86-769-6340-7290

## EUROPE

Deltronics (The Netherlands) B.V.  
Eindhoven Office  
De Witbogt 15, 5652 AG Eindhoven, The Netherlands  
TEL: 31-40-2592850 / FAX: 31-40-2592851